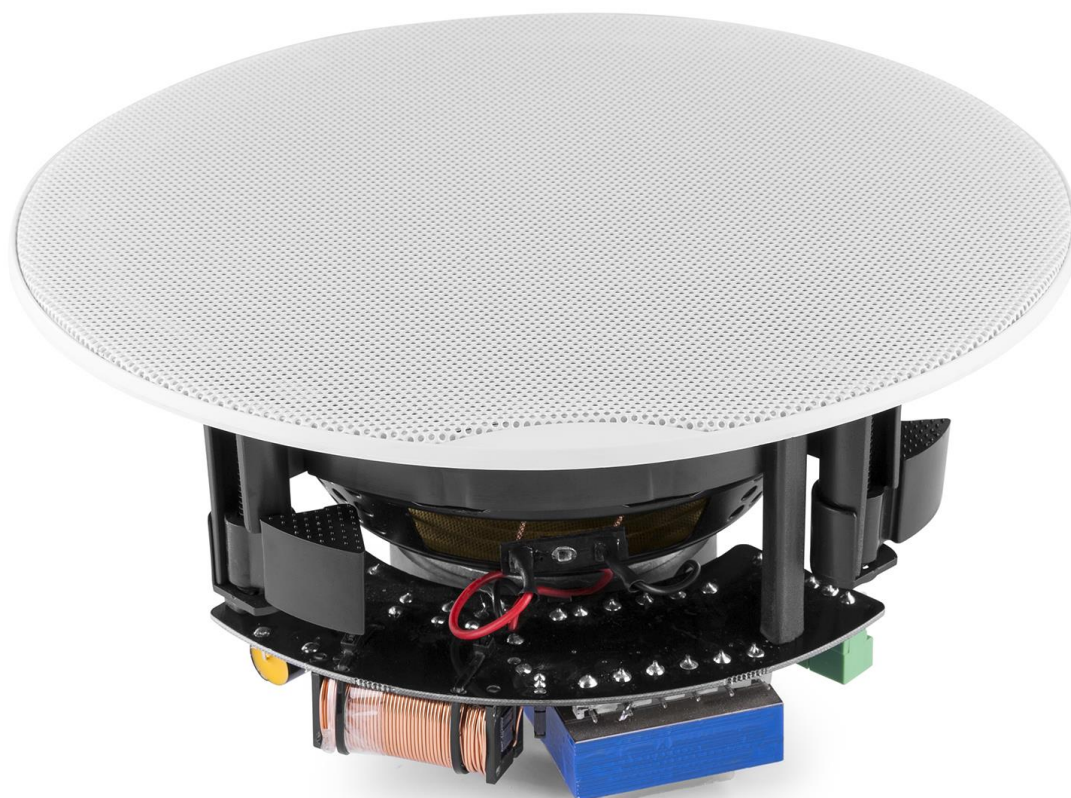




FCS Series LowProfile Ceiling Speaker 100V

Ref. nr.: 952.546, 952.548, 952.549



**INSTRUCTION MANUAL
GEBRUIKSAANWIJZING
BEDIENUNGSANLEITUNG
MANUAL DE INSTRUCCIONES
MANUEL D'INSTRUCTIONS
INSTRUKCJA OBSŁUGI**

ENGLISH

Congratulations to the purchase of this Power Dynamics product. Please read this manual thoroughly prior to using the unit in order to benefit fully from all features.

Read the manual prior to using the unit. Follow the instructions in order not to invalidate the warranty. Take all precautions to avoid fire and/or electrical shock. Repairs must only be carried out by a qualified technician in order to avoid electrical shock. Keep the manual for future reference.

- The unit contains voltage carrying parts. Therefore, do NOT open the housing.
- Do not place metal objects or pour liquids into the unit. This may cause electrical shock and malfunction.
- Do not place the unit near heat sources such as radiators, etc. Do not place the unit on a vibrating surface. Do not cover the ventilation holes.
- The unit is not suitable for continuous use.
- If the plug and/or the mains lead are damaged, they need to be replaced by a qualified technician.
- If the unit is damaged to such an extent that internal parts are visible, do NOT plug the unit into a mains outlet and DO NOT switch the unit on. Contact your dealer.
- To avoid fire and shock hazard, do not expose the unit to rain and moisture.
- All repairs should be carried out by a qualified technician only.
- If the unit has not been used for a longer period of time, condensation may occur. Let the unit reach room temperature before you switch it on.
- For use in humid rooms or outdoors: refer to the installation guidelines for safe assembly.
- To prevent accidents in companies, you must follow the applicable guidelines and follow the instructions.
- Keep the unit out of the reach of children. Do not leave the unit unattended.
- Do not use cleaning sprays to clean switches. The residues of these sprays cause deposits of dust and grease. In case of malfunction, always seek advice from a specialist.
- Do not force the controls.
- This unit is with speaker inside which can cause magnetic field. Keep this unit at least 60cm away from computer or TV.
- If the unit has fallen, always have it checked by a qualified technician before you switch the unit on again.
- Do not use chemicals to clean the unit. They damage the varnish. Only clean the unit with a dry cloth.
- Keep away from electronic equipment that may cause interference.
- Only use original spares for repairs, otherwise serious damage and/or dangerous radiation may occur.
- Switch the unit off prior to unplugging it from the mains and/or other equipment. Unplug all leads and cables prior to moving the unit.
- Keep the original packing material so that you can transport the unit in safe conditions.



This mark attracts the attention of the user to high voltages that are present inside the housing and that are of sufficient magnitude to cause a shock hazard.



This mark attracts the attention of the user to important instructions that are contained in the manual and that he should read and adhere to.

The unit has been certified CE. It is prohibited to make any changes to the unit. They would invalidate the CE certificate and their guarantee!

NOTE: To make sure that the unit will function normally, it must be used in rooms with a temperature between 5°C/41°F and 35°C/95°F.



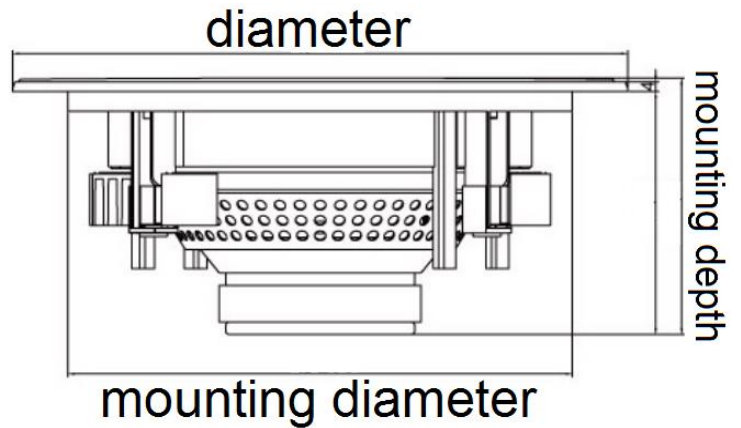
Electric products must not be put into household waste. Please bring them to a recycling centre. Ask your local authorities or your dealer about the way to proceed. The specifications are typical. The actual values can slightly change from one unit to the other. Specifications can be changed without prior notice.

Do not attempt to make any repairs yourself. This would invalid your warranty. Do not make any changes to the unit. This would also invalid your warranty. The warranty is not applicable in case of accidents or damages caused by inappropriate use or disrespect of the warnings contained in this manual. Power Dynamics cannot be held responsible for personal injuries caused by a disrespect of the safety recommendations and warnings. This is also applicable to all damages in whatever form.

INSTALLATION

This speaker for ceiling mounting is a 100 Volt system specially designed for application in PA systems and must only be used for permanent installations, to be connected with an appropriate 100V-amplifier.

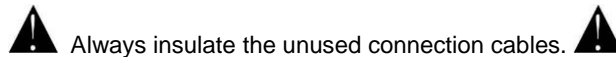
1. Drill a hole in the ceiling, big enough to fit the speaker (check technical specification sheet for size).
2. If the PA system is turned on, turn it off before making any connection.
3. Connect the speaker via two cables to the 100V or 8 Ohm output of the amplifier (see below for a connection overview); when connecting several speakers, make sure that all speakers have the same polarity and that the amplifier is not overloaded. Before starting with the installation, you must clarify how many speakers you would like to install in the room
4. Make sure to set the jumper in the correct setting for desired use (100V or 8 Ohm)
5. Insert the speaker in the hole
6. Screw down each of the screws (the locking tabs will swivel into the rear surface)
7. Place the metal grill



OPERATION

Procedure:

- Step 1: If the 100Volt system is turned on, turn it off before connecting.
- Step 2: Connect the speaker(s) to the 100V or 8 Ohm amplifier output, using a two-core suitable cable. For the wiring diagram, see further in this manual.



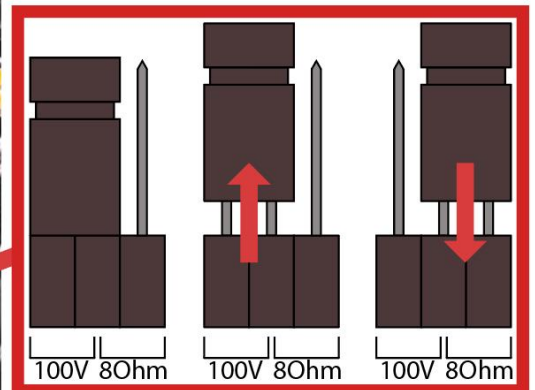
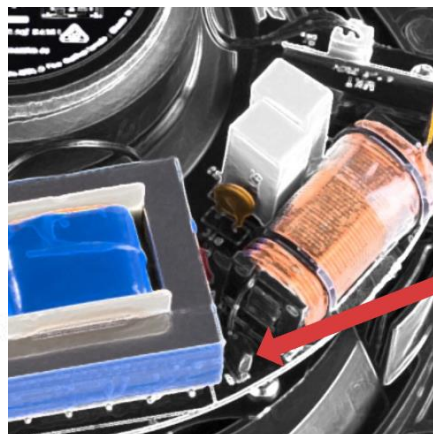
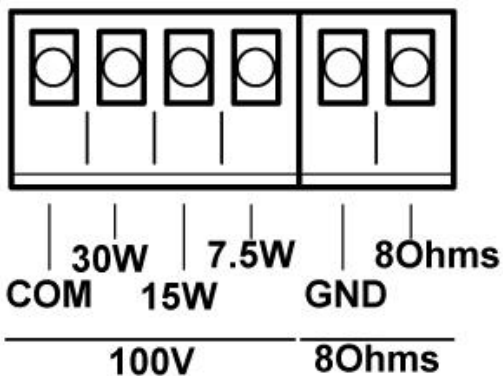
- Step 3: If you are connecting multiple speakers, make sure that all speakers have the same polarity and that the amplifier is not overloaded.

Always make sure that the output signal is not distorted and that your speakers will not get damaged. When distortions can be heard, either the amplifier or the speaker is overloaded. In order to avoid damage, reduce the volume immediately when distortions can be heard. When speakers are destroyed by overload, the guarantee becomes void. Cabling of a 100 Volt system belongs to an electrical installation which may only be carried out by a qualified electrician!

The total load must not exceed the rated power of the amplifier. Before starting the installation, make clear how many speakers you want to install in the room and with what wattage(s), as overload will damage the amplifier and speaker.

CONNECTION OVERVIEW

Example for 952.548



NEDERLANDS

Hartelijk dank voor de aanschaf van dit Power Dynamics product. Neemt u a.u.b. een paar momenten de tijd om deze handleiding zorgvuldig te lezen, aangezien wij graag willen dat u onze producten snel en volledig gebruikt.

Lees deze handleiding eerst door alvorens het product te gebruiken. Volg de instructies op anders zou de garantie wel eens kunnen vervallen. Neem ook altijd alle veiligheidsmaatregelen om brand en/of een elektrische schok te voorkomen. Tevens is het ook raadzaam om reparaties / modificaties e.d. over te laten aan gekwalificeerd personeel om een elektrische schok te voorkomen. Bewaar deze handleiding ook voor toekomstig gebruik.

- Voordat het apparaat in werking wordt gesteld, altijd eerst een deskundige raadplegen. Bij het voor de eerste keer inschakelen kan een bepaalde reuk optreden. Dit is normaal en verdwijnt na een poos.
- In het apparaat bevinden zich onder spanning staande onderdelen; open daarom NOOIT dit apparaat.
- Plaats geen metalen objecten en mors geen vloeistof in het effect. Dit kan leiden tot elektrische schokken of defecten.
- Toestel niet opstellen in de buurt van warmtebronnen zoals radiatoren etc. en niet op een vibrerende onder- grond plaatsen. Dek ventilatieopeningen nooit af.
- Het apparaat is niet geschikt voor continu gebruik.
- Om brand of elektrische schok te voorkomen, dient u dit apparaat niet bloot te stellen aan regen of vocht.
- Indien het apparaat zo beschadigd is dat inwendige (onder)delen zichtbaar zijn mag de stekker NOOIT in het stopcontact worden geplaatst en het apparaat NOOIT worden ingeschakeld. Neem in dit geval contact op met de dealer.
- Reparatie aan het apparaat dient te geschieden door een vakman of een deskundige.
- Als u het apparaat lang niet gebruikt heeft en het weer wil gebruiken kan er condens ontstaan; laat het apparaat eerst op kamertemperatuur komen alvorens het weer in werking te stellen.
- Bij gebruik in vochtige ruimten of buiten: raadpleeg de installatierichtlijnen voor een veilige montage.
- Om ongevallen in bedrijven te voorkomen moet rekening worden gehouden met de daarvoor geldende richtlijnen en moeten de aanwijzingen/waarschuwingen worden gevolgd.
- Het apparaat buiten bereik van kinderen houden. Bovendien mag het apparaat nooit onbeheerd gelaten worden.
- Gebruik geen schoonmaak spray om de schakelaars te reinigen. Restanten van deze spray zorgen ervoor dat smeer en stof ophopen. Raadpleeg bij storing te allen tijde een deskundige.
- Gebruik geen overmatige kracht bij het bedienen van het apparaat.
- Dit apparaat kan magnetisch veld veroorzaken. Houd dit apparaat ten minste 60 cm afstand van de computer of tv.
- Bij een ongeval met dit product altijd eerst een deskundige raadplegen alvorens opnieuw te gebruiken.
- Tracht het apparaat niet schoon te maken met chemische oplossingen. Dit kan de lak beschadigen. Gebruik een droge doek om schoon te maken.
- Blijf uit de buurt van elektronische apparatuur die bromstoringen zouden kunnen veroorzaken.
- Bij reparatie dienen altijd originele onderdelen te worden gebruikt om onherstelbare beschadigingen en/of ontoelaatbare straling te voorkomen.
- Schakel eerst het toestel uit voordat u het netsnoer verwijderd. Verwijder netsnoer en aansluitsnoeren voordat u dit product gaat verplaatsen.



Deze markering wordt weergegeven om u erop attent te maken dat een levensgevaarlijke spanning in het product aanwezig is en dat bij aanraking van deze delen een elektrische schok wordt verkregen.



Deze instructiemarkering wordt weergegeven om u erop te wijzen dat de instructie zeer belangrijk is om te lezen en/of op te volgen.

OPMERKING: Om zeker te zijn van een correcte werking, dient u dit apparaat in een ruimte te gebruiken waar de temperatuur tussen de 5°C/41°F en 35°C/95°F ligt.



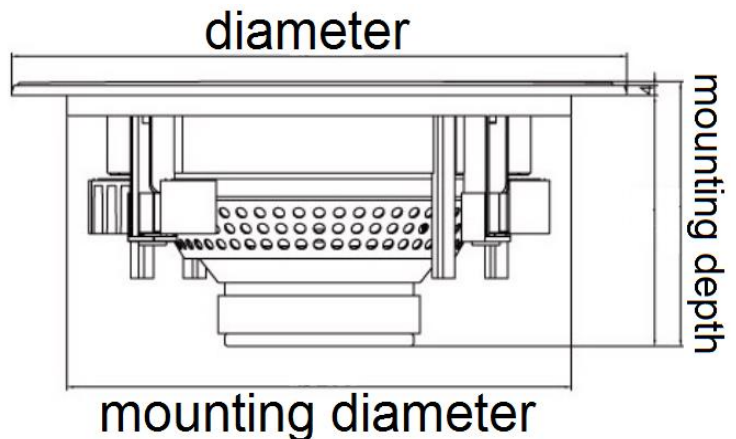
Raadpleeg eventueel www.wecycle.nl en/of www.vrom.nl v.w.b. het afdanken van elektronische apparaten in het kader van de WEEE-regeling. Vele artikelen kunnen worden gerecycled, gooi ze daarom niet bij het huisvuil maar lever ze in bij een gemeentelijk depot of uw dealer. Lever ook afgedankte batterijen in bij uw gemeentelijk depot of bij de dealer, zie www.stibat.nl

Alle (defecte) artikelen dienen gedurende de garantieperiode altijd retour te worden gezonden in de originele verpakking. Voer zelf geen reparaties uit aan het toestel; in elk geval vervalt de totale garantie. Ook mag het toestel niet eigenmachtig worden gemodificeerd, ook in dit geval vervalt de totale garantie. Ook vervalt de garantie bij ongevallen en beschadigingen in elke vorm t.g.v. onoordeelkundig gebruik en het niet in acht nemen van het gestelde in deze gebruiksaanwijzing. Tevens aanvaardt Power Dynamics geen enkele aansprakelijkheid in geval van persoonlijke ongelukken als gevolg van het niet naleven van veiligheidsinstructies en waarschuwingen. Dit geldt ook voor gevolgschade in welke vorm dan ook.

INSTALLATIE

Deze 100V luidspreker voor plafondmontage is speciaal ontworpen voor toepassing in PA-systemen en mag alleen worden gebruikt voor permanente installaties, aangesloten op een geschikte 100V-versterker.

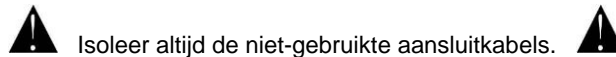
1. Boor een gat in het plafond, groot genoeg om de luidspreker te plaatsen (zie technische specificatieblad voor de afmetingen)
2. Als het PA-systeem is ingeschakeld, schakel deze dan uit voordat u een verbinding maakt.
3. Sluit de luidspreker via twee kabels aan op de 100V uitgang van de versterker (zie hieronder voor een aansluitingsoverzicht); zorg er bij het aansluiten van meerdere luidsprekers voor dat alle luidsprekers dezelfde polariteit hebben en dat de versterker niet overbelast is. Voordat u met de installatie begint, moet u duidelijk maken hoeveel luidsprekers u in de ruimte wilt installeren
4. Zorg ervoor dat u de jumper op de juiste stand zet voor het gewenste gebruik (100V of 8 Ohm)
5. Steek de luidspreker in het gat
6. Schroef elk van de schroeven vast (de vergrendelingshaakjes draaien achter het oppervlak)
7. Plaats de metalen grill



WERKING

Procedure:

- Stap 1: Indien de 100V-systeem is ingeschakeld, schakelt u deze uit voordat u aan het werk gaat.
Stap 2: Sluit de luidspreker(s) via een geschikte twee-aderige kabel aan op de uitgang van 100V versterker. Voor aansluitschema, zie verderop in de handleiding.



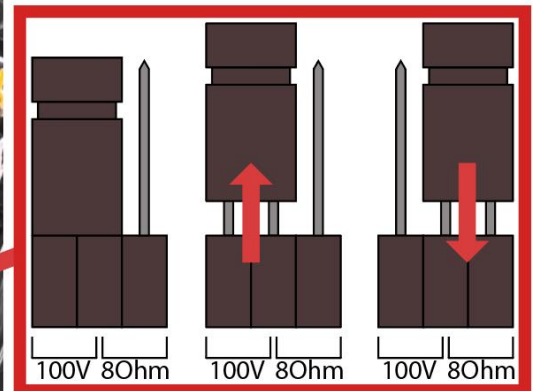
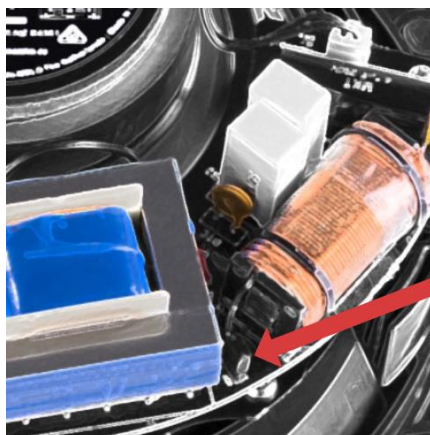
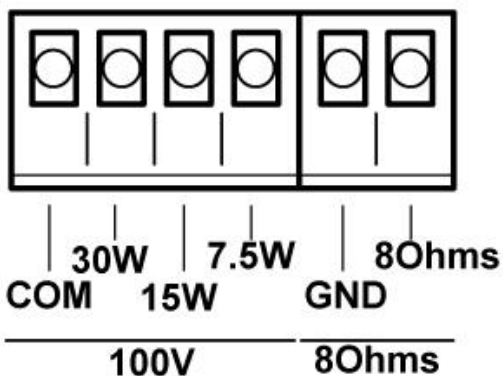
- Stap 3: Als u meerdere luidsprekers aansluit, zorg er dan voor dat alle luidsprekers dezelfde polariteit hebben en dat de versterker niet overbelast wordt.

Zorg er altijd voor dat het uitgangssignaal niet vervormd is en dat uw luidsprekers niet beschadigd raken. Wanneer er vervormingen te horen zijn, kan het zijn dat ofwel de versterker of de luidspreker is overbelast. Om schade te voorkomen, dient u het volume onmiddellijk te verlagen wanneer er vervormingen te horen zijn. Wanneer luidsprekers door overbelasting worden beschadigd, vervalt de garantie. De bekabeling van een 100Volt-systeem behoort tot een elektrische installatie die alleen door een gekwalificeerde elektricien mag worden uitgevoerd!

De totale belasting mag het nominale vermogen van de versterker niet overschrijden. Voordat u met de installatie begint, moet u duidelijk maken hoeveel luidsprekers, met welke vermogen(s), u in de ruimte wilt installeren want overbelasting leidt tot schade aan de versterker en de luidspreker.

AANSLUITINGSOVERZICHT

Example for 952.548



DEUTSCH

Vielen Dank für den Kauf dieses Power Dynamics gerat. Nehmen Sie sich einen Augenblick Zeit, um diese Anleitung sorgfältig durchzulesen, damit sie die Möglichkeiten, die unser Produkt bietet, sofort voll ausnutzen können.

Lesen Sie erst die Anleitung vollständig vor der ersten Inbetriebnahme durch. Befolgen Sie die Anweisung, da sonst jeglicher Garantieanspruch verfällt. Treffen Sie stets alle Sicherheits-vorkehrungen um Feuer und/oder Stromschlag zu vermeiden. Reparaturen dürfen nur von qualifiziertem Fachpersonal ausgeführt werden, um Stromschlag zu vermeiden. Bewahren Sie diese Anleitung für spätere Bezugnahme auf.

- Bevor das Gerät in Betrieb genommen wird, muss es erst von einem Fachmann überprüft werden. Bei der ersten Benutzung kann etwas Geruch auftreten. Das ist normal und verschwindet nach einer Weile
- Das Gerät enthält unter Spannung stehende Teile. Daher NIEMALS das Gehäuse öffnen.
- Keine Metallgegenstände oder Flüssigkeiten ins Gerät dringen lassen. Sie können zu Stromschlag und Defekten führen.
- Gerät nicht in der Nähe von Wärmequellen wie Heizkörpern aufstellen. Nicht auf eine vibrierende Oberfläche stellen. Niemals die Belüftungsschlitze abdecken.
- Das Gerät ist nicht für Dauerbetrieb geeignet.
- Um Feuer und Stromschlag zu vermeiden, das Gerät vor Regen und Feuchtigkeit schützen.
- Wenn sowohl der Stecker und/oder die Netzschnur bzw. der Kabeleintritt ins Gerät beschädigt sind, müssen sie von einem Fachmann repariert werden.
- Wenn das Gerät so beschädigt ist, dass Innenteile sichtbar sind, darf der Stecker NICHT in eine Steckdose gesteckt werden und das Gerät darf NICHT eingeschaltet werden. Wenden Sie sich in dem Fall an Ihren Fachhändler. Das Gerät darf nicht an einen Dimmer angeschlossen werden.
- Reparaturen dürfen nur von einem Fachmann oder Sachverständigen ausgeführt werden.
- Wenn das Gerät längere Zeit nicht benutzt wurde, kann sich Kondenswasser gebildet haben. Lassen Sie das Gerät erst auf Zimmertemperatur kommen, bevor Sie es einschalten.
- Bei Verwendung in Feuchträumen oder im Freien: Beachten Sie die Installationsrichtlinien für eine sichere Montage.
- Um Unfällen in der Öffentlichkeit vorzubeugen, müssen die geltenden Richtlinien beachtet und die Anweisungen/Warnungen befolgt werden.
- Niemals das Gerät kurz hintereinander ein- und ausschalten. Dadurch verkürzt sich die Lebensdauer erheblich.
- Das Gerät außerhalb der Reichweite von Kindern halten. Das Gerät niemals unbeaufsichtigt lassen.
- Die Regler nicht mit Reinigungssprays reinigen. Diese hinterlassen Rückstände, die zu Staub- und Fettansammlungen führen. Bei Störungen immer einen Fachmann um Rat fragen.
- Das Gerät nur mit sauberen Händen bedienen.
- Das Gerät nicht mit Gewalt bedienen.
- Nach einem Unfall mit dem Gerät immer erst einen Fachmann um Rat fragen, bevor Sie es wieder einschalten.
- Keine chemischen Reinigungsmittel benutzen, die den Lack beschädigen. Das Gerät nur mit einem trockenen Tuch abwischen.
- Nicht in der Nähe von elektronischen Geräten benutzen, die Brummstörungen verursachen können.
- Bei Reparaturen nur die Original-Ersatzteile verwenden, um starke Schäden und/oder gefährliche Strahlungen zu vermeiden.
- Bevor Sie das Netz- und/oder Anschlusskabel abziehen, erst das Gerät ausschalten. Netz- und Anschlusskabel abziehen, bevor Sie das Gerät umstellen.



Dieses Zeichen weist den Benutzer darauf hin, dass lebensgefährliche Spannungen im Gerät anliegen, die bei Berührung einen Stromschlag verursachen.



Dieses Zeichen lenkt die Aufmerksamkeit des Benutzers auf wichtige Hinweise in der Anleitung hin, die unbedingt eingehalten werden müssen.

HINWEIS: Um einen einwandfreien Betrieb zu gewährleisten, muss die Raumtemperatur zwischen 5° und 35°C liegen.



Tronios BV Registrierungsnummer : DE51181017 (ElektroG).

Dieses Produkt darf am Ende seiner Lebensdauer nicht über den normalen Haushaltsabfall entsorgt werden, sondern muss an einem Sammelpunkt für das Recycling abgegeben werden. Hiermit leisten Sie einen wichtigen Beitrag zum Schutze unserer Umwelt.

Tronios BV Registrierungsnummer : 21003000 (BatterieG).

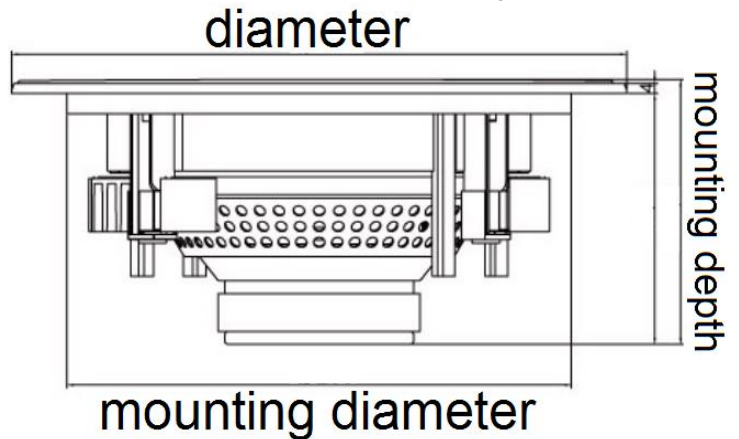
Lithiumbatterien und Akkupacks sollten nur im entladenen Zustand in die Altbatteriesammelgefäße bei Handel und bei öffentlich-rechtlichen Entsorgungsträgern gegeben werden. Bei nicht vollständig entladenen Batterien Vorsorge gegen Kurzschluss treffen durch Isolieren der Pole mit Klebestreifen. Der Endnutzer ist zur Rückgabe von Altbatterien gesetzlich verpflichtet.

Reparieren Sie das Gerät niemals selbst und nehmen Sie niemals eigenmächtig Veränderungen am Gerät vor. Sie verlieren dadurch den Garantieanspruch. Der Garantieanspruch verfällt ebenfalls bei Unfällen und Schäden in jeglicher Form, die durch unsachgemäßen Gebrauch und Nichtbeachtung der Warnungen und Sicherheitshinweise in dieser Anleitung entstanden sind. Power Dynamics ist in keinem Fall verantwortlich für persönliche Schäden in Folge von Nichtbeachtung der Sicherheitsvorschriften und Warnungen. Dies gilt auch für Folgeschäden jeglicher Form.

INSTALLATION

Dieser 100V Deckenlautsprecher wurde speziell für den Einsatz in PA-Systemen entwickelt und ist besonders geeignet für den Einsatz in 100V-Systemen. Dieses Produkt darf nur für Festinstallationen verwendet werden.

1. Bohren Sie ein Loch in die Decke, das groß genug ist um den Lautsprecher aufzunehmen (Abmessungen siehe technisches Datenblatt).
2. Wenn die PA-Anlage eingeschaltet ist, schalten Sie sie vor dem Anschließen aus
3. Verbinden Sie den Lautsprecher über zwei Kabel mit dem 100V-Ausgang des Verstärkers (siehe unten für eine Anschlussübersicht); achten Sie beim Anschluss mehrerer Lautsprecher darauf, dass alle Lautsprecher die gleiche Polarität besitzen und der Verstärker nicht überlastet ist. Vor Beginn der Installation müssen Sie bestimmen, wie viele Lautsprecher Sie im Raum installieren möchten
4. Stellen Sie sicher, dass der Jumper für die gewünschte Verwendung (100V oder 8 Ohm) auf die richtige Einstellung eingestellt ist
5. Stecken Sie den Lautsprecher in die Öffnung
6. Ziehen Sie jede der Schrauben an (die Verriegelungshaken drehen sich hinter der Oberfläche)
7. Setzen Sie das Metallgitter auf das Gerät

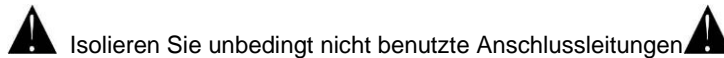


GERÄTEBETRIEB

Vorgehensweise:

Schritt 1: Sie die 100Volt-System aus, falls diese noch eingeschaltet ist.

Schritt 2: Verbinden Sie die Lautsprecher mit dem 100V-Verstärkerausgang mit einem zweiadrigen, geeigneten Kabel. Den Schaltplan finden Sie weiter unten in diesem Handbuch.



Schritt 3: Wenn Sie mehrere Lautsprecher anschließen, stellen Sie sicher, dass alle Lautsprecher die gleiche Polarität haben und der Verstärker nicht überlastet wird.

Achten Sie darauf, dass das Ausgangssignal nicht verzerrt wird und dass Ihre Lautsprecher nicht beschädigt sind. Wenn Verzerrungen zu hören sind, können entweder der Verstärker oder der Lautsprecher überlastet sein.

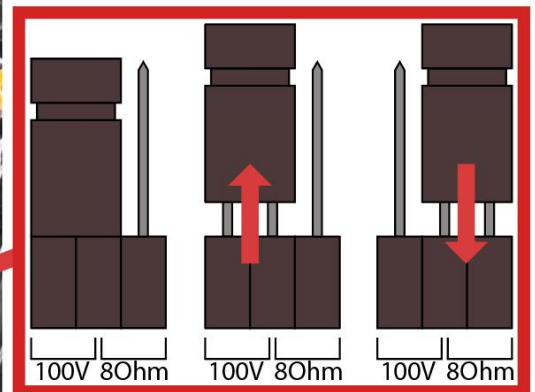
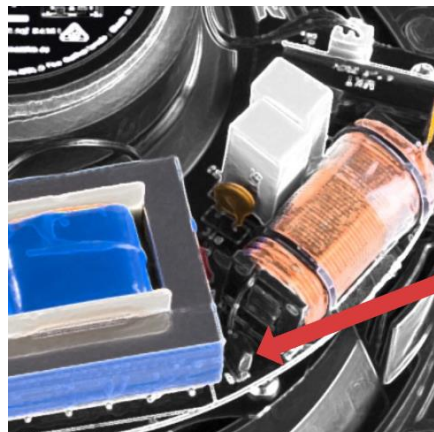
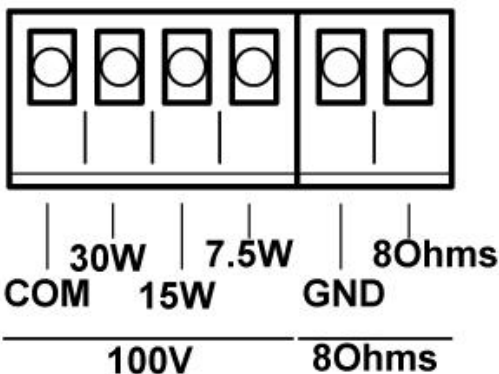
Um Schäden zu vermeiden, reduzieren Sie die Lautstärke sofort, wenn Verzerrungen zu hören sind.

Wenn Lautsprecher durch Überlastung beschädigt werden, erlischt die Garantie. Bei der Verkabelung von 100 Volt Systems handelt es sich um eine elektrische Installation, die nur von einer Elektrofachkraft durchgeführt werden darf!

Die Gesamtlast am Verstärker darf die Nennbelastung des Verstärkers auf keinen Fall überschreiten. Rechnen Sie anhand der benötigten Menge Lautsprecher aus, wie viele Verstärker mit welcher Leistung Sie benötigen. Überlastung führt zur Beschädigung des Verstärkers und des Lautsprechers.

ANSCHLUSSÜBERSICHT

Example for 952.548



ESPAÑOL

Felicitaciones a la compra de este producto Power Dynamics. Por favor lea atentamente este manual antes de usar el aparato para disfrutar al completo de sus prestaciones.

Seguir las instrucciones le permite no invalidar la garantía. Tome todas las precauciones para evitar que se produzca fuego o una descarga eléctrica. Las reparaciones solo deben llevarse a cabo por técnicos cualificados para evitar descargas eléctricas. Guarde el manual para futuras consultas.

Antes de usar el aparato, por favor pida consejo a un profesional. Cuando el aparato se enciende por primera vez, suele sentirse cierto olor. Esto es normal y desaparece al poco tiempo.

- No coloque objetos metálicos o vierta líquidos dentro del aparato. Podría producir descargas eléctricas y fallos en el funcionamiento.
- No coloque el aparato cerca de fuentes de calor tipo radiadores, etc. No coloque el aparato en superficies vibratorias. No tape los agujeros de ventilación.
- Este aparato no está preparado para un uso continuado.
- Si el aparato está dañado de modo que puedan verse sus partes internas, NO conecte el aparato a la toma de corriente y NO lo encienda. Contacte con su distribuidor.
- Para evitar un fuego o peligro de descarga, no exponga el aparato a la lluvia y a la humedad.
- Todas las reparaciones deben llevarse a cabo exclusivamente por técnicos cualificados.
- Si el aparato no se ha usado en mucho tiempo puede producirse condensación. Deje el aparato a temperatura ambiente antes de encenderlo.
- Para su uso en ambientes húmedos o al aire libre: consulte las directrices de instalación para un montaje seguro.
- Para prevenir accidentes en las empresas, debe seguir las directrices aplicables y seguir las instrucciones.
- No lo apague y encienda repetidamente. Esto acorta su tiempo de vida.
- Mantenga el aparato fuera del alcance de los niños. No deje el aparato sin vigilancia.
- No utilice sprays limpiadores para limpiar los interruptores. Los residuos de estos sprays producen depósitos de polvo y grasa. En caso de mal funcionamiento, siempre consulte a un profesional.
- No fuerce los controles.
- Si el aparato se ha caído, siempre haga que lo verifique un técnico cualificado antes de encenderlo otra vez.
- NO utilice productos químicos para limpiar el aparato. Dañan el barniz. Tan solo límpielo con un trapo seco.
- Manténgalo lejos de equipos electrónicos ya que pueden producir interferencias.
- Solo utilice recambios originales para las reparaciones, de otro modo pueden producirse daños serios y/o radiaciones peligrosas.
- Apague el aparato antes de desconectarlo de la toma de corriente y/o de otros equipos. Desconecte todos los cables y conexiones antes de mover el aparato.
- Guarde el embalaje original para poder transportar el aparato en condiciones seguras.



Esta señal advierte al usuario de la presencia de alto voltaje en el interior de la carcasa y que es de la suficiente magnitud como para producir una descarga eléctrica.



Esta señal advierte al usuario de que el manual contiene instrucciones importantes que han de leerse y seguirse al pie de la letra.

NOTA: Para asegurarse de que el aparato funcione correctamente, debe usarse en ambientes a una temperatura de entre 5°C/41°F y 35°C/95°F.



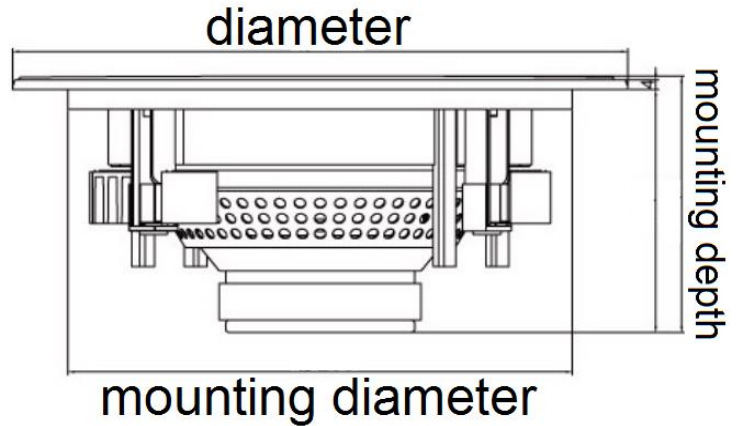
Los productos electrónicos no pueden tirarse a la basura normal. Por favor lleve este producto a un centro de reciclaje. Pregunte a la autoridad local en caso de duda. Las especificaciones son generales. Los valores actuales pueden variar de una unidad a otra. Las especificaciones pueden variar sin previo aviso.

Nunca intente reparar usted mismo este equipo. Esta manipulación anulará la garantía. No realice cambios en la unidad. Esta manipulación anulará la garantía. Esta garantía no es aplicable en caso de accidente o daños ocasionados por uso indebido del aparato o mal uso del mismo. Power Dynamics no se hace responsable de daños personales causados por el no seguimiento de las normas e instrucciones de este manual. Esto es aplicable también a los daños de cualquier tipo.

INSTALACION

Este altavoz de techo es un Sistema de línea 100 Voltios especialmente diseñado para aplicaciones PA y debe utilizarse solo en instalaciones fijas. Este producto debe conectarse únicamente con un amplificador apropiado de 100V.

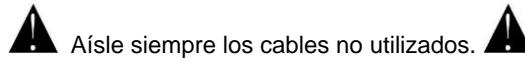
1. Haga un agujero en el techo lo suficiente grande para alijar el altavoz (compruebe las especificaciones técnicas en el manual)
2. Compruebe que el Sistema PA este apagado antes de realizar cualquier conexión
3. Conecte el altavoz via dos cables a la salida del amplificador de línea 100V (vea más abajo como conectar); si conecta varios altavoces asegúrese de hacerlo conservando la polaridad y no sobrecargar el amplificador. Antes de empezar con la instalación clarifique cuantos altavoces son necesarios en la habitación
4. Asegúrese de poner el puente en la posición correcta para el uso deseado (100V o 8 Ohm)
5. Inserte el altavoz en el agujero
6. Atornille cada uno de los tornillos (las presillas se ajustarán en la parte posterior)
7. Coloque la rejilla metálica



OPERACION

Procedimiento:

- Paso 1: Compruebe que el Sistema de línea 100 Voltios está desconectado.
- Paso 2: Conecte los altavoces a la salida del amplificador 100V, usando cable doble que soporte. Puede ver el diagrama de conexión más adelante en este manual.



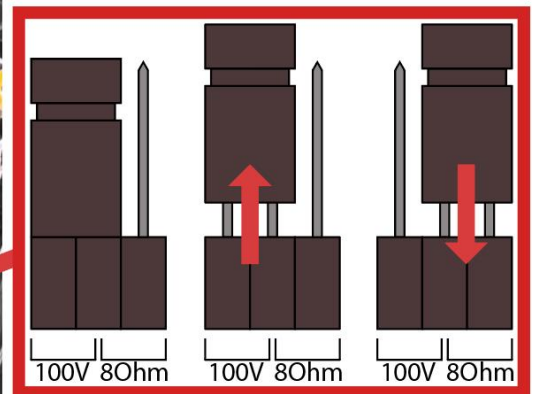
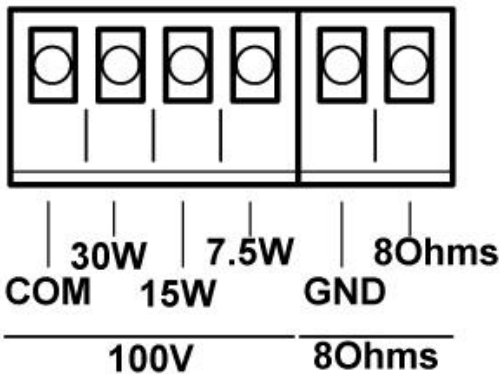
- Paso 3: Si está conectando múltiples altavoces, asegúrese que todos están conectados con la misma polaridad y que el amplificador no está sobrecargado.

Asegúrese que la señal de salida no distorsione para evitar que sus altavoces sufran daños. Si se nota distorsión puede que el amplificador esté sobrecargado. Para evitar daños, por favor reduzca el volumen inmediatamente si nota distorsión. Si los altavoces se dañaran por exceso de carga, se anularía la garantía. Cablear un Sistema de línea de 100 Voltios requiere una instalación eléctrica que debe ser realizada por un electricista profesional!

La carga total no debe superar la potencia marcada del amplificador. Antes de empezar la instalación, compruebe cuantos altavoces va a instalar en cada habitación y la carga que supondrá como total, ya que una sobrecarga puede dañar el amplificador y los altavoces.

COMO CONECTAR

Example for 952.548



FRANÇAIS

Nous vous remercions d'avoir acheté un produit Power Dynamics. Veuillez lire la présente notice avant l'utilisation afin de pouvoir en profiter pleinement.

Veuillez lire la notice avant toute utilisation. Respectez impérativement les instructions afin de continuer à bénéficier de la garantie. Prenez toutes les précautions nécessaires pour éviter tout incendie ou décharge électrique. Seul un technicien spécialisé peut effectuer les réparations. Nous vous conseillons de conserver la présente notice pour pouvoir vous y reporter ultérieurement.

- L'appareil contient des composants porteurs de tension. N'OUVREZ JAMAIS le boîtier.
- Ne placez pas des objets métalliques ou du liquide sur l'appareil, cela pourrait causer des décharges électriques et dysfonctionnements.
- Ne placez pas l'appareil à proximité de sources de chaleur, par exemple radiateur. Ne positionnez pas l'appareil sur une surface vibrante. N'obtenez pas les ouïes de ventilation.
- L'appareil n'est pas conçu pour une utilisation en continu.
- Si l'appareil est endommagé et donc les éléments internes sont visibles, ne branchez pas l'appareil, NE L'ALLUMEZ PAS. Contactez votre revendeur.
- Pour éviter tout risque d'incendie ou de décharge électrique, n'exposez pas l'appareil à la pluie ou à l'humidité.
- Seul un technicien habilité et spécialisé peut effectuer les réparations
- En cas de non-utilisation prolongée de l'appareil, de la condensation peut être créée. Avant de l'allumer, laissez l'appareil atteindre la température ambiante.
- Pour utilisation dans des pièces humides ou à l'extérieur: se référer aux directives d'installation pour un montage sûr.
- Afin d'éviter tout accident en entreprise, vous devez respecter les conseils et instructions.
- N'allumez pas et n'éteignez pas l'appareil de manière répétée. Cela réduit sa durée de vie.
- Conservez l'appareil hors de la portée des enfants. Ne laissez pas l'appareil sans surveillance.
- N'utilisez pas d'aérosols pour nettoyer les interrupteurs. Les résidus créent des dépôts et de la graisse. En cas de dysfonctionnement, demandez conseil à un spécialiste.
- Ne forcez pas les réglages.
- L'appareil contient un haut-parleur pouvant engendrer des champs magnétiques. Tenez cet appareil à 60 cm au moins d'un téléviseur ou ordinateur.
- Si l'appareil est tombé, faites-le toujours vérifier par un technicien avant de le rallumer.
- Pour nettoyer l'appareil, n'utilisez pas de produits chimiques qui abîment le revêtement, utilisez uniquement un tissu sec.
- Tenez toujours l'appareil éloigné de tout équipement électrique pouvant causer des interférences.
- Pour toute réparation, il faut impérativement utiliser des pièces d'origine, sinon il y a risque de dommages graves et / ou de radiations dangereuses.
- Eteignez toujours l'appareil avant de le débrancher du secteur et de tout autre appareil. Débranchez tous les cordons avant de déplacer l'appareil.
- Conservez l'emballage d'origine pour pouvoir transporter l'appareil en toute sécurité.



Ce symbole doit attirer l'attention de l'utilisateur sur les tensions élevées présentes dans le boîtier de l'appareil, pouvant engendrer une décharge électrique.



Ce symbole doit attirer l'attention de l'utilisateur sur des instructions importantes détaillées dans la notice, elles doivent être lues et respectées.

Cet appareil porte le symbole CE. Il est interdit d'effectuer toute modification sur l'appareil. La certification CE et la garantie deviendraient caduques !

NOTE: Pour un fonctionnement normal de l'appareil, il doit être utilisé en intérieur avec une plage de température maximale autorisée entre 5°C/41°F et 35°C/95°F.



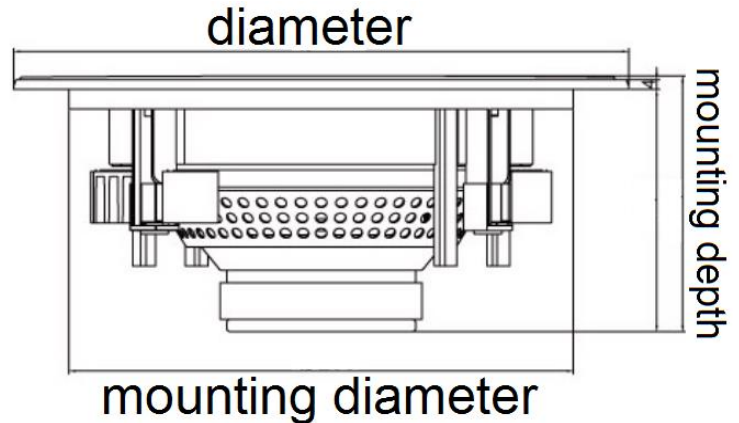
Ne jetez pas les produits électriques dans la poubelle domestique. Déposez-les dans une déchèterie. Demandez conseil aux autorisés ou à votre revendeur. Données techniques réservées. Les valeurs actuelles peuvent varier d'un produit à l'autre. Tout droit de modification réservé sans notification préalable.

N'essayez pas de réparer l'appareil vous-même. Vous perdriez tout droit à la garantie. Ne faites aucune modification sur l'appareil. Vous perdriez tout droit à la garantie. La garantie deviendrait également caduque en cas d'accidents ou dommages causés par une utilisation inappropriée de l'appareil ou un non respect des consignes présentes dans cette notice. Power Dynamics ne pourrait être tenu responsable en cas de dommages matériels ou corporels causés par un non respect des consignes de sécurité et avertissements. Cela est également valable pour tous les dommages quelle que soit la forme.

INSTALLATION

Ce haut-parleur pour montage au mur est un système 100 V, spécialement conçu pour les applications dans des installations PA et ne doit être utilisé que pour des installations permanentes. Ce haut-parleur ne peut être branché qu'avec un amplificateur 100V.

1. Percez un trou dans le plafond, assez grand pour que le haut-parleur soit bien positionné (voir caractéristiques techniques pour les dimensions)
2. Si le système PA est allumé, veillez à l'éteindre avant d'effectuer les branchements
3. Reliez le haut-parleur via deux câbles à la sortie 100 V de l'amplificateur (voir ci-dessous pour les branchements). Si vous reliez plusieurs haut-parleurs, assurez-vous qu'ils ont bien tous la même polarité et que l'amplificateur n'est pas en surcharge. Avant de démarrer l'installation, vous devez savoir combien de haut-parleurs vous voulez installer dans la pièce
4. S'assurer que le cavalier est correctement réglé pour l'utilisation désirée (100V ou 8 Ohm)
5. Insérer le haut-parleur dans le trou
6. Vissez chaque vis (les languettes de verrouillage pivoteront dans la surface arrière)
7. Positionnez la grille métallique

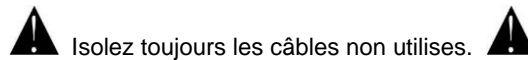


FONCTIONNEMENT

Procédure :

Etape 1: Si le système 100 V est allumé, éteignez-le avant d'effectuer tout branchement.

Etape 2: Reliez le(s) haut-parleur(s) à la sortie 100V de l'amplificateur, utilisez un câble deux conducteurs. Vous trouverez le schéma de câblage ultérieurement dans cette notice.



Isolez toujours les câbles non utilisés.



Etape 3: Si vous branchez plusieurs haut-parleurs, assurez-vous qu'ils aient tous la même polarité et que l'amplificateur ne soit pas en surcharge.

Assurez-vous toujours que le signal de sortie n'est pas distordu et que vos haut-parleurs ne peuvent pas être endommagés. Si vous entendez des distorsions, l'amplificateur ou le haut-parleur est en surcharge.

Pour éviter tout dommage, diminuez le volume immédiatement en cas de distorsions.

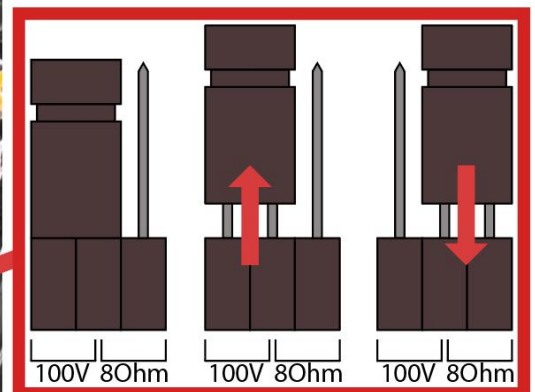
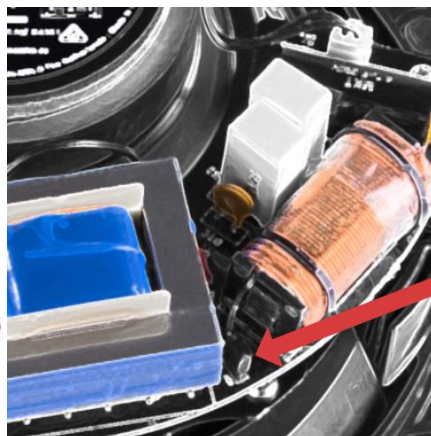
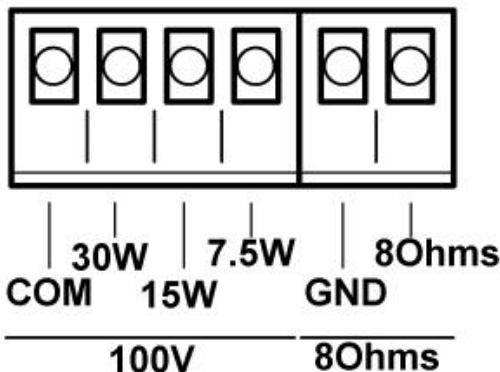
En cas de dommages sur les haut-parleurs causés par une surcharge, tout droit à la garantie devient caduque.

Le câblage d'un système 100 V fait partie d'une installation électrique et ne peut être effectué que par un électricien qualifié !

La charge totale ne doit pas dépasser la puissance de l'amplificateur. Avant de démarrer l'installation, soyez sûr du nombre de haut-parleurs que vous souhaitez installer dans la pièce et de la puissance, toute surcharge peut endommager l'amplificateur et les haut-parleurs.

PRESENTATION BRANCHEMENTS

Exemple for 952.548



POLSKI

Gratulujemy zakupu urządzenia marki Power Dynamics. Proszę o przeczytanie instrukcji przed użyciem urządzenia, aby jak najlepiej móc wykorzystać jego możliwości.

Przeczytaj tę instrukcję przed pierwszym użyciem urządzenia. Postępuj zgodnie z instrukcją, aby nie utracić gwarancji. Zwróć uwagę na wszystkie ostrzeżenia, aby uniknąć pożaru lub/oraz porażenia prądem. Naprawy mogą być przeprowadzane jedynie przez autoryzowany serwis. Zatrzymaj tę instrukcję na wypadek potrzeby w przyszłości.

- Urządzenie posiada podzespoły przewodzące prąd. Nie otwieraj obudowy urządzenia.
- Nie umieszczaj metalowych obiektów ani płynów w urządzeniu. Może to spowodować porażenie prądem lub uszkodzenie sprzętu.
- Nie umieszczaj w pobliżu takich źródeł ciepła jak grzejnik itd. Nie umieszczaj urządzenia na wibrującej powierzchni. Nie zasłaniaj kanałów wentylacyjnych.
- Urządzenie nie jest przeznaczone do ciągłej pracy.
- Jeśli urządzenie jest uszkodzone na tyle, że widoczne są części wewnętrzne, nie podłączaj sprzętu do gniazdka, ani go nie uruchamiaj. Skontaktuj się z dystrybutorem.
- Aby uniknąć porażenia prądem, nie wystawiaj urządzenia na działanie warunków atmosferycznych ani na wilgoć.
- Sprzęt może być naprawiany tylko w autoryzowanym serwisie.
- Jeśli urządzenie nie było używane przez dłuższy czas, może wystąpić kondensacja. Pozwól na to, aby sprzęt osiągnął temperaturę pokojową.
- Do stosowania w wilgotnych pomieszczeniach lub na zewnątrz: patrz wytyczne montażowe dotyczące bezpiecznego montażu.
- Podczas użytkowania znacznie wzrasta temperatura obudowy. Nie dotykaj jej w czasie pracy, bądź natychmiast po wyłączeniu urządzenia.
- Aby uniknąć wypadków w pracy, wykonuj polecenia zawarte w tej instrukcji.
- Trzymaj z dala od dzieci. Nie zostawiaj sprzętu bez opieki.
- Nie używaj spray'ów do czyszczenia przełączników. To powoduje osiadanie się kurzu oraz tłuszczu. W przypadku usterki zasięgnij rady u specjalisty. Obsługuj urządzenie mając czyste ręce.
- Nie naciskaj przycisków z zbyt dużą siłą.
- Jeśli urządzenie upadnie, przed kolejnym włączeniem zawsze musi być sprawdzone przez wykwalifikowanego technika.
- Nie używaj chemikaliów do czyszczenia obudowy. Niszczą one lakier. Dokonuj czyszczenia za pomocą suchej szmatki.
- Trzymaj z dala od innej elektroniki, która może spowodować zakłócenia.
- Podczas serwisu używaj tylko oryginalnych części. W innym przypadku może nastąpić poważne uszkodzenie sprzętu, lub niebezpieczne promieniowanie.
- Wyłącz urządzenie przed wyciągnięciem kabla zasilającego. Odłącz wszystkie kable przed przenoszeniem sprzętu.
- Zachowaj oryginalny karton, aby móc transportować urządzenie w bezpiecznych warunkach.



Ten znak zwraca uwagę użytkownika na wysokie napięcie, które jest obecne w środku obudowy urządzenia. Napięcie jest wystarczające, aby porazić użytkownika.



Ten znak zwraca uwagę użytkownika do ważnych informacji, które znajdują się w instrukcji. Informacje te powinny być przeczytane oraz uwzględnione w codziennym użytkowaniu

Urządzenie posiada certyfikat CE. **Nie wolno** wprowadzać żadnych zmian w urządzeniu. Każda modyfikacja sprzętu spowoduje utratę certyfikatu CE oraz gwarancji!

UWAGA: Urządzenie może funkcjonować w pomieszczeniach o temperaturze pomiędzy 5°C/41°F oraz 35°C/95°F.



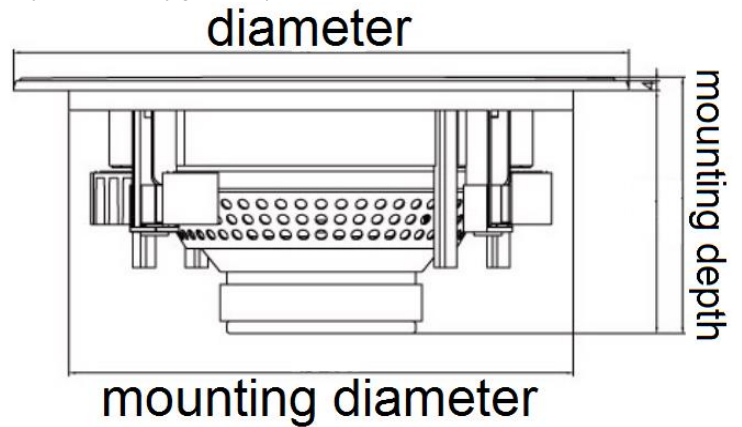
WAŻNA INFORMACJA: Urządzenia elektryczne muszą być składowane w miejscach do tego przeznaczonych. Sprawdź, gdzie w Twojej okolicy znajduje się najbliższe centrum recyklingu. Specyfikacja techniczna poszczególnych urządzeniach może się nieznacznie różnić. Specyfikacja może ulec zmian bez powiadomień.

Nie próbuj dokonywać żadnych napraw samodzielnie, to spowoduje unieważnienie gwarancji. Gwarancja nie dotyczy uszkodzeń spowodowanych niewłaściwym użytkowaniem sprzętu, niezgodnie z instrukcją. Power Dynamics nie jest odpowiedzialny za uszkodzenia na zdrowiu oraz kontuzje spowodowane niestosowaniem się do zaleceń bezpieczeństwa. Dotyczy to wszelakich

INSTALACJA

Ten głośnik do instalacji sufitowej jest systemem 100V specjalnie zaprojektowanym do używania w systemach nagłośnieniowych i musi być stosowany jedynie w stałych instalacjach. Ten produkt może być podłączony jedynie do odpowiedniego wzmacniacza nagłośnieniowego.

1. Należy wywiercić dziurę w suficie wystarczająco dużą, aby zmieścił się głośnik (można sprawdzić rozmiar w broszurce ze specyfikacją techniczną produktu)
2. Jeśli system nagłośnieniowy jest włączony, należy go wyłączyć przed podłączeniem czegokolwiek
3. Należy podłączyć głośnik za pomocą dwóch kabli do wyjścia 100V we wzmacniaczu (można zobaczyć na schemacie połączeń na dole); przy podłączaniu kilku głośników należy upewnić się, że wszystkie głośniki mają tę samą polaryzację, i że wzmacniacz nie zostanie przeciążony. Przed instalacją, należy upewnić się ile głośników będzie podłączanych w pomieszczeniu.
4. Upewnij się, że zworka jest ustawiona w prawidłowym ustawieniu dla danego zastosowania (100V lub 8 Ohm)
5. Należy wsadzić głośnik do wywierconej dziury
6. Należy przykręcić każdą śrubkę (zatrzaski blokujące obrócić się na tylną powierzchnię)
7. Umieścić metalową kratkę



OBSŁUGA

Procedura:

- Krok 1: Należy wyłączyć system 100 V przed podłączeniem.
Krok 2: Podłączyć głośniki do wyjścia wzmacniacza 100 V używając dwurdzeniowego odpowiedniego do napięcia. Schemat okablowania znajduje się w dalszej części instrukcji.



Zawsze należy izolować nieużywane kable.

- Krok 3: Jeżeli podłączana jest większa ilość głośników należy się upewnić, że wszystkie mają tę samą polaryzację i że wzmacniacz nie jest przeciążony.

Zawsze trzeba upewnić się, że sygnał wyjściowy nie jest przesterowany, i że głośniki nie ulegną zniszczeniu.

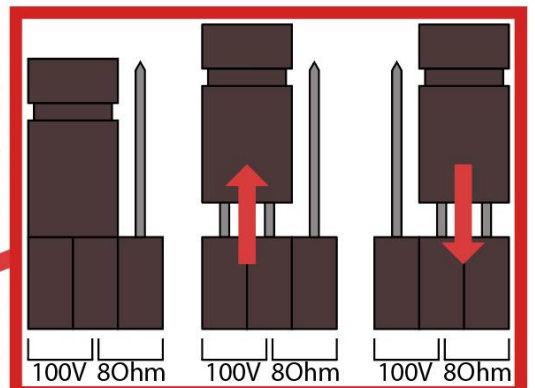
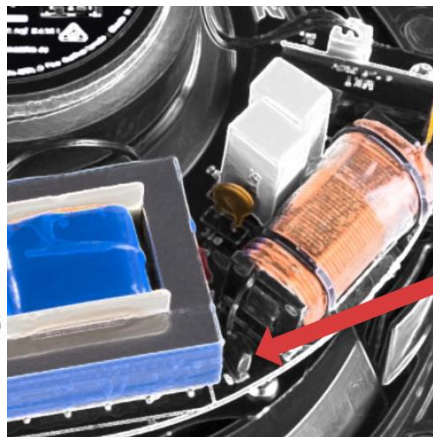
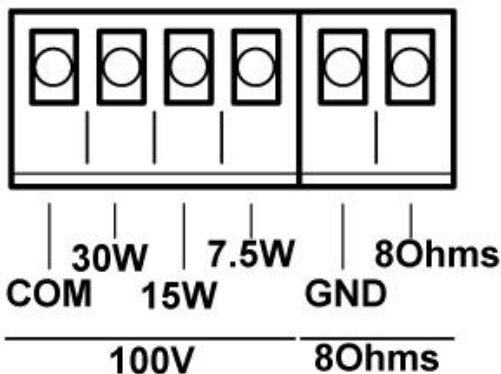
Jeśli przesterowania są słyszalne, oznacza to, że głośnik lub wzmacniacz są przeciążone.

Aby uniknąć zniszczenia, należy niezwłocznie zmniejszyć głośność zaraz po usłyszeniu przesterowań. Zniszczenie głośników poprzez przeciążenie nie jest objęte gwarancją. Okablowanie systemu 100 V należy do elektrycznej instalacji, która może być przeprowadzana jedynie przez wykwalifikowanego elektryka.

Całkowite obciążenie nie może przekraczać mocy znamionowej wzmacniacza. Przed zainstalowaniem należy się upewnić ile głośników będzie montowanych w pomieszczeniu i z jaką mocą. Przeciążenie grozi uszkodzeniem wzmacniacza i głośników.

SCHEMAT POŁĄCZEŃ

Example for 952.548



TECHNICAL SPECIFICATION / TECHNISCHE SPECIFICATIE / TECHNISCHE DATEN / ESPECIFICACIONES TÉCNICAS / SPÉCIFICATIONS TECHNIQUES / SPECYFIKACJA TECHNICZNA

	FCS5	FCS6	FCS8
Ref.nr.	952.546	952.548	952.549
Power Max.	80W @ 8 Ohm	120W @ 8 Ohm	160W @ 8 Ohm
Power RMS	20W @ 8 Ohm	30W @ 8 Ohm	40W @ 8 Ohm
Tappings	4, 10, 20W @ 100V/8Ohm	7.5, 15, 30W @ 100V/8Ohm	10, 20, 40W @ 100V/8Ohm
Frequency response	100Hz – 20kHz	70Hz – 20kHz	50Hz-20kHz
Woofers	5.25"	6.5"	8"
Tweeter	1" Silk dome		
SPL @ 1W/1m	86dB	88dB	90dB
Mounting diameter	180Ømm	202Ømm	246Ømm
Mounting depth	95mm	100mm	118mm
Dimensions	200Ø x 77mm	242Ø x 100mm	272Ø x 118mm
Weight	0.65kg	0.95kg	1.1kg

The specifications are typical. The actual values can slightly change from one unit to the other. Specifications can be changed without prior notice.

The products referred to in this manual conform to the European Community Directives to which they are subject:

European Union

Tronios B.V.,
Bedrijvenpark Twente Noord 18,
7602KR Almelo, The Netherlands

2014/35/EU
2014/30/EU
2011/65/EC



United Kingdom

Tronios Ltd.,
130 Harley Street,
London W1G 7JU, United Kingdom

S.I. 2016:1101
S.I. 2016:1091
S.I. 2012:3032



Specifications and design are subject to change without prior notice.

www.tronios.com

Copyright © 2022 by Tronios The Netherlands