

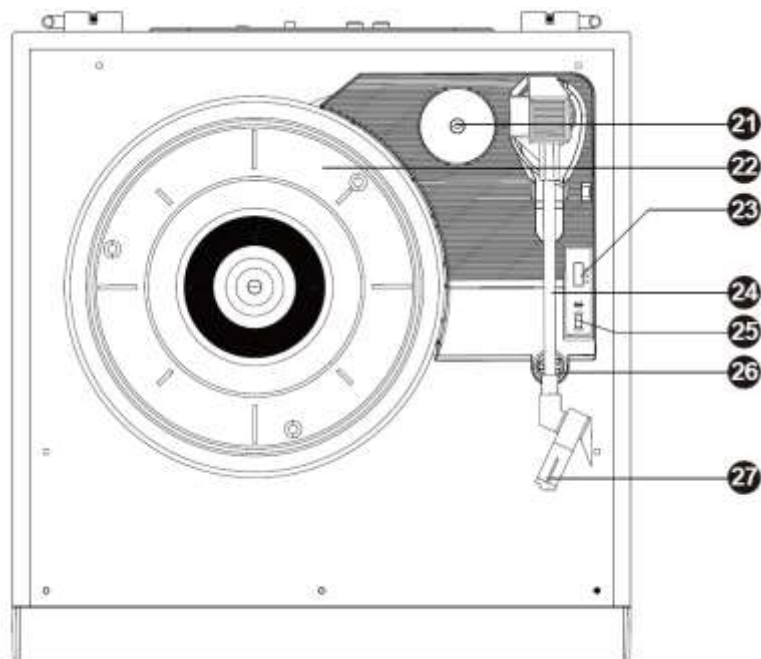
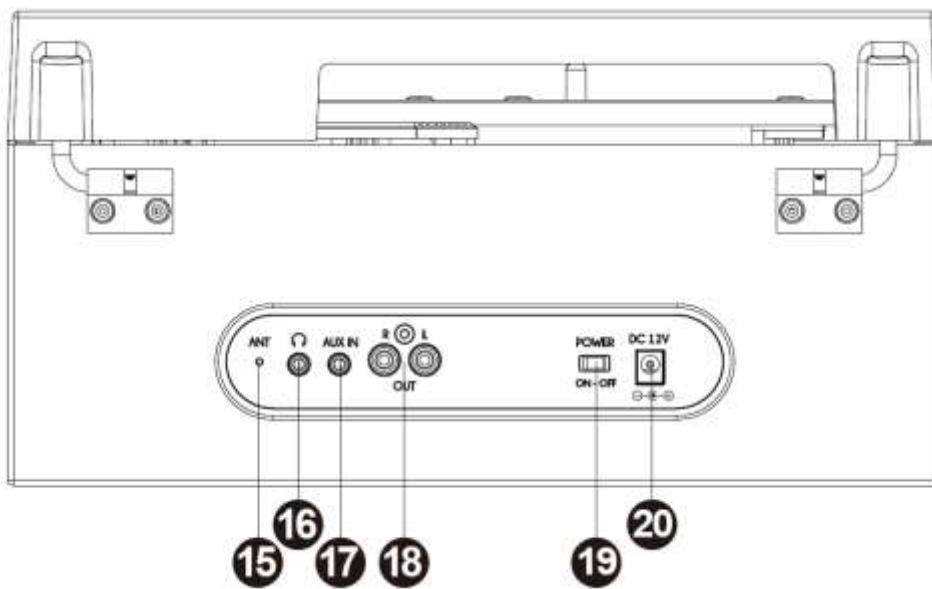
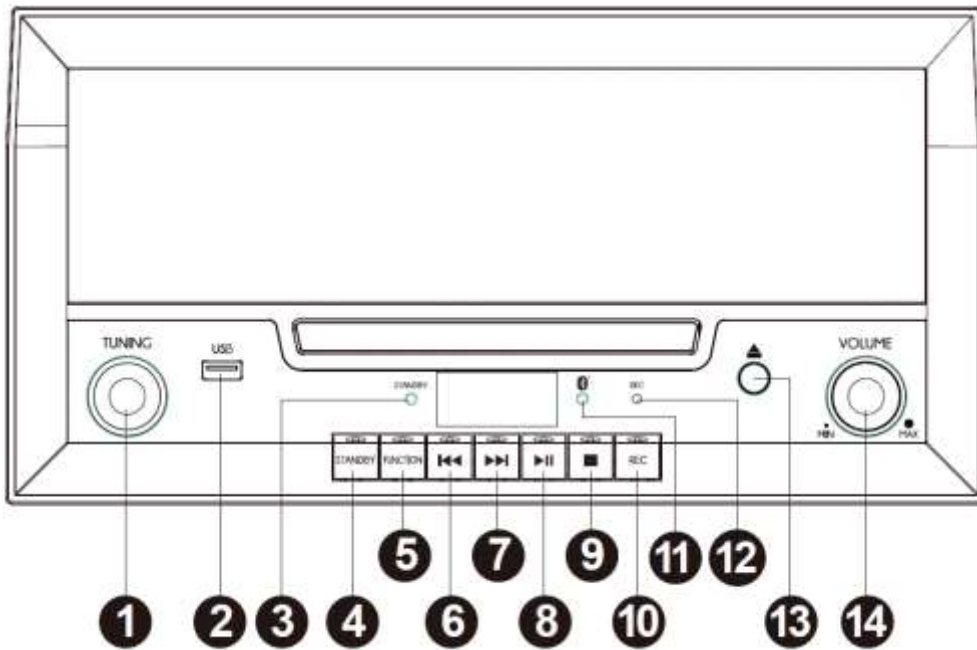
FENTON

RP135 Record Player Piano finish Black/Chrome

Ref. nr.: 102.118



INSTRUCTION MANUAL
GEBRUIKSAANWIJZING
BEDIENUNGSANLEITUNG
MANUAL DE INSTRUCCIONES
MANUEL D'INSTRUCTIONS



Congratulations to the purchase of this Fenton product. Please read this manual thoroughly prior to using the unit in order to benefit fully from all features.

Read the manual prior to using the unit. Follow the instructions in order not to invalidate the warranty. Take all precautions to avoid fire and/or electrical shock. Repairs must only be carried out by a qualified technician in order to avoid electrical shock. Keep the manual for future reference.

- Prior to using the unit, please ask advice from a specialist. When the unit is switched on for the first time, some smell may occur. This is normal and will disappear after a while.
- The unit contains voltage carrying parts. Therefore do NOT open the housing.
- Do not place metal objects or pour liquids into the unit. This may cause electrical shock and malfunction.
- Do not place the unit near heat sources such as radiators, etc. Do not place the unit on a vibrating surface. Do not cover the ventilation holes.
- The unit is not suitable for continuous use.
- Be careful with the mains lead and do not damage it. A faulty or damaged mains lead can cause electrical shock and malfunction.
- When unplugging the unit from a mains outlet, always pull the plug, never the lead.
- Do not plug or unplug the unit with wet hands.
- If the plug and/or the mains lead are damaged, they need to be replaced by a qualified technician.
- If the unit is damaged to such an extent that internal parts are visible, do NOT plug the unit into a mains outlet and DO NOT switch the unit on. Contact your dealer. Do NOT connect the unit to a rheostat or dimmer.
- To avoid fire and shock hazard, do not expose the unit to rain and moisture.
- All repairs should be carried out by a qualified technician only.
- Connect the unit to an earthed mains outlet (220-240Vac/50Hz) protected by a 10-16A fuse.
- During a thunderstorm or if the unit will not be used for a longer period of time, unplug it from the mains. The rule is: Unplug it from the mains when not in use.
- If the unit has not been used for a longer period of time, condensation may occur. Let the unit reach room temperature before you switch it on. Never use the unit in humid rooms or outdoors.
- To prevent accidents in companies, you must follow the applicable guide lines and follow the instructions.
- Do not repeatedly switch the fixture on and off. This shortens the life time.
- Keep the unit out of the reach of children. Do not leave the unit unattended.
- Do not use cleaning sprays to clean switches. The residues of these sprays cause deposits of dust and grease. In case of malfunction, always seek advice from a specialist.
- Do not force the controls.
- This unit is with speaker inside which can cause magnetic field. Keep this unit at least 60cm away from computer or TV.
- If this unit have a built-in lead-acid rechargeable battery. Please recharge the battery every 3 months if you are not going to use the unit for a long period of time. Or the battery may be damaged.
- If the battery is damaged please replace with same specifications battery. And dispose the damaged battery environment friendly.
- If the unit has fallen, always have it checked by a qualified technician before you switch the unit on again.
- Do not use chemicals to clean the unit. They damage the varnish. Only clean the unit with a dry cloth.
- Keep away from electronic equipment that may cause interference.
- Only use original spares for repairs, otherwise serious damage and/or dangerous radiation may occur.
- Switch the unit off prior to unplugging it from the mains and/or other equipment. Unplug all leads and cables prior to moving the unit.
- Make sure that the mains lead cannot be damaged when people walk on it. Check the mains lead before every use for damages and faults!
- The mains voltage is 220-240Vac/50Hz. Check if power outlet match. If you travel, make sure that the mains voltage of the country is suitable for this unit.
- Keep the original packing material so that you can transport the unit in safe conditions.



This mark attracts the attention of the user to high voltages that are present inside the housing and that are of sufficient magnitude to cause a shock hazard.



This mark attracts the attention of the user to important instructions that are contained in the manual and that he should read and adhere to.

The unit has been certified CE. It is prohibited to make any changes to the unit. They would invalidate the CE certificate and their guarantee!

NOTE: To make sure that the unit will function normally, it must be used in rooms with a temperature between 5°C/41°F and 35°C/95°F.



Electric products must not be put into household waste. Please bring them to a recycling centre. Ask your local authorities or your dealer about the way to proceed. The specifications are typical. The actual values can slightly change from one unit to the other. Specifications can be changed without prior notice.

Do not attempt to make any repairs yourself. This would invalid your warranty. Do not make any changes to the unit. This would also invalid your warranty. The warranty is not applicable in case of accidents or damages caused by inappropriate use or disrespect of the warnings contained in this manual. Fenton cannot be held responsible for personal injuries caused by a disrespect of the safety recommendations and warnings. This is also applicable to all damages in whatever form.

OVERVIEW

- | | | |
|----------------------|-------------------------|----------------------------|
| 1. Tuning knob | 11. BT indicator | 21. 45RPM Adaptor |
| 2. USB port | 12. Record indicator | 22. Turntable platter |
| 3. Standby indicator | 13. Open/Close button | 23. Speed selector |
| 4. Standby button | 14. Volume control knob | 24. Tonearm |
| 5. Function button | 15. Antenna | 25. Autostop Switch ON/OFF |
| 6. Previous button | 16. Headphone port | 26. Tone Arm Lock |
| 7. Next button | 17. AUX Input | 27. Cartridge/needle |
| 8. Play/Pause button | 18. RCA output | |
| 9. Stop button | 19. Power ON/OFF | |
| 10. REC button | 20. DC Input | |

OPERATION

Listen to FM radio

- Press standby button [4] and the default mode is FM radio mode.
- Turn the tuning knob [1] to search for the FM radio station manually.
- Press the button [8] to search stations and save stations with name P01, P02, etc.
- Press buttons [6], [7] to switch between saved stations.
- Plug in the USB drive to the USB port [2] at the front of the unit; press the REC button [10], the REC indicator [12] will light up and the radio program will be recorded into USB drive; press the REC button [10] again to save the recorded file and stop recording.

Playing a CD

- Press the function button [5] to enter into the CD mode; press OPEN/CLOSE button [13] to open the disc tray, place disc label side up on the tray, press OPEN/CLOSE button [13] to close the tray; press the PLAY/PAUSE button [7], the disc will start playing once loaded.
- To pause playback press the PLAY/PAUSE button [8], to continue playback press PLAY/PAUSE button [8] again.
- To stop playback press STOP button [9].
- To skip backwards through tracks, press PREV button [6]. To skip forwards through tracks press NEXT button [7].
- Press the REC button [10], the REC indicator [12] will light up and the CD will be recorded into USB drive; press the REC button [10] again to save the recorded file and stop recording.

Playing from USB drive

- Press the function button [5] to enter into the USB mode; it will play automatically when the USB drive is plugged in.
- To pause playback press the PLAY/PAUSE button [8], to continue playback press PLAY/PAUSE button [8] again.
- To stop playback press STOP button [9].
- To skip backwards through tracks, press PREVIOUS button [6]. To skip forwards through tracks press NEXT button [7].

Playing a vinyl record

- Before playing a record please unlatch the Tone Arm Lock [26] and remove the cartridge protector from the cartridge/needle.
- Press the function button [5] to enter into the PHONO mode; place the record on the turntable [22], select the speed required using the Speed Selector [23], then gently place the needle on the record, the turntable will start spinning when AUTO STOP switch is ON position.
- Besides the Speed selector, there is an AUTO STOP ON/OFF Switch [25] besides the Speed selector [23]. If the AUTO STOP ON/OFF Switch is turned ON, the record will stop automatically when finished (For some few vinyl records, it will stop when it does not come to the end or it will not stop when it comes to the end). If Auto Stop Control is turned OFF, record will NOT stop automatically when finished.
- Press the REC button [10], the REC indicator [12] will light up and the vinyl records will be recorded into USB drive; press the REC button [10] again to save the recorded file and stop recording.

Listen to an external source

- To listen to an external source, such as an MP3 player or smartphone, connect a suitable cable (3.5mm jack to 3.5mm jack) to the AUX IN socket [17] at the back of this unit, and press the function button [5] to enter into the AUX in mode.
- Press the REC button [10], the REC indicator [12] will light up and the external source will be recorded into USB drive; press the REC button again to save the recorded file and stop recording.

Playing via BT

- Press the function button [5] to enter into the BT mode.
- The BT indicator [11] will become blue colour with flashing.
- Turn on your BT function on your mobile phone or tablet PC and then search the record player with its name RP135. After pairing and connection, the BT indicator [11] will become blue colour without flashing, and you can play your music of your mobile phone or tablet PC on this record player.
- Press the REC button [10], the REC indicator [12] will light up and the BT wireless music will be recorded into USB drive; press the REC button again to save the recorded file and stop recording.

Enjoy music via headphone

Connect your headphone to the headphone socket [16] to enjoy music via headphone.

Remark: at the modes CD, USB, Phono, AUX IN, BT, this record player will automatically enter into standby status if the playback is not going on for approx. 15 minutes. You need to press the standby button [4] to let it work.

Hartelijk dank voor de aanschaf van dit Fenton product. Neemt U a.u.b. een paar momenten de tijd om deze handleiding zorgvuldig te lezen, aangezien wij graag willen dat u onze producten snel en volledig gebruikt.

Lees deze handleiding eerst door alvorens het product te gebruiken. Volg de instructies op anders zou de garantie wel eens kunnen vervallen. Neem ook altijd alle veiligheidsmaatregelen om brand en/of een elektrische schok te voorkomen. Tevens is het ook raadzaam om reparaties / modificaties e.d. over te laten aan gekwalificeerd personeel om een elektrische schok te voorkomen. Bewaar deze handleiding ook voor toekomstig gebruik.

- Bewaar de verpakking zodat u indien het apparaat defect is, dit in de originele verpakking kunt opsturen om beschadigingen te voorkomen.
- Voordat het apparaat in werking wordt gesteld, altijd eerst een deskundige raadplegen. Bij het voor de eerste keer inschakelen kan een bepaalde reuk optreden. Dit is normaal en verdwijnt na een poos.
- In het apparaat bevinden zich onder spanning staande onderdelen; open daarom NOOIT dit apparaat.
- Plaats geen metalen objecten en mors geen vloeistof in het effect. Dit kan leiden tot elektrische schokken of defecten.
- Toestel niet opstellen in de buurt van warmtebronnen zoals radiatoren etc. en niet op een vibrerende onder- grond plaatsen. Dek ventilatieopeningen nooit af.
- Het apparaat is niet geschikt voor continu gebruik.
- Wees voorzichtig met het netsnoer en beschadig deze niet. Als het snoer kapot of beschadigd is, kan dit leiden tot elektrische schokken of defecten.
- Als u de stekker uit het stopcontact neemt, trek dan niet aan het snoer, maar aan de stekker.
- Om brand of elektrische schok te voorkomen, dient u dit apparaat niet bloot te stellen aan regen of vocht.
- Verwijder of plaats een stekker nooit met natte handen resp. uit en in het stopcontact.
- Indien zowel de stekker en/of netsnoer als snoeringang in het apparaat beschadigd zijn dient dit door een vakman hersteld te worden.
- Indien het apparaat zo beschadigd is dat inwendige (onder)delen zichtbaar zijn mag de stekker NOOIT in het stopcontact worden geplaatst en het apparaat NOOIT worden ingeschakeld. Neem in dit geval contact op met de dealer.
- Sluit het apparaat nooit op een dimmer aan.
- Reparatie aan het apparaat dient te geschieden door een vakman of een deskundige.
- Sluit het apparaat alleen aan op een 220-240VAC / 50Hz (geaard) stopcontact, verbonden met een 10-16A meterkastgroep.
- Bij onweer altijd de stekker uit het stopcontact halen, zo ook wanneer het apparaat voor een langere tijd niet gebruikt wordt. Stelregel: Bij geen gebruik stekker verwijderen.
- Als u het apparaat lang niet gebruikt heeft en het weer wil gebruiken kan er condens ontstaan; laat het apparaat eerst op kamertemperatuur komen alvorens het weer in werking te stellen.
- Apparaat nooit in vochtige ruimten en buiten gebruiken.
- Om ongevallen in bedrijven te voorkomen moet rekening worden gehouden met de daarvoor geldende richtlijnen en moeten de aanwijzingen/ waarschuwingen worden gevolgd.
- Het apparaat buiten bereik van kinderen houden. Bovendien mag het apparaat nooit onbeheerd gelaten worden.
- Gebruik geen schoonmaakspray om de schakelaars te reinigen. Restanten van deze spray zorgen ervoor dat smeer en stof ophopen. Raadpleeg bij storing te allen tijde een deskundige.
- Gebruik geen overmatige kracht bij het bedienen van het apparaat.
- Dit apparaat kan magnetisch veld veroorzaken. Houd dit apparaat ten minste 60 cm afstand van de computer of tv.
- Indien voorzien van accu, laad de accu elke 3 maanden als u het apparaat voor een langere periode niet gebruikt. De batterij kan worden beschadigd.
- Bij een ongeval met dit product altijd eerst een deskundige raadplegen alvorens opnieuw te gebruiken.
- Tracht het apparaat niet schoon te maken met chemische oplossingen. Dit kan de lak beschadigen. Gebruik een droge doek om schoon te maken.
- Blijf uit de buurt van elektronische apparatuur die bromstoringen zouden kunnen veroorzaken.
- Bij reparatie dienen altijd originele onderdelen te worden gebruikt om onherstelbare beschadigingen en/of ontoelaatbare straling te voorkomen.
- Schakel eerst het toestel uit voordat u het netsnoer verwijdert. Verwijder netsnoer en aansluitsnoeren voordat u dit product gaat verplaatsen.
- Zorg ervoor dat het netsnoer niet beschadigd/defect kan raken wanneer mensen erover heen lopen. Het netsnoer vóór ieder gebruik controleren op breuken/defecten!
- In Nederland/België is de netspanning 220-240Vac/50Hz. Indien u reist (en u neemt het apparaat mee) informeer dan naar de netspanning in het land waar u verblijft.



Deze markering wordt weergegeven om u erop attent te maken dat een levensgevaarlijke spanning in het product aanwezig is en dat bij aanraking van deze delen een elektrische schok wordt verkregen.



Deze instructiemarkering wordt weergegeven om u erop te wijzen dat de instructie zeer belangrijk is om te lezen en/of op te volgen.

OPMERKING: Om zeker te zijn van een correcte werking, dient u dit apparaat in een ruimte te gebruiken waar de temperatuur tussen de 5°C/41°F en 35°C/95°F ligt.



Raadpleeg eventueel www.wecycle.nl en/of www.vrom.nl v.w.b. het afdanken van elektronische apparaten in het kader van de WEEE-regeling. Vele artikelen kunnen worden gerecycled, gooi ze daarom niet bij het huisvuil maar lever ze in bij een gemeentelijk depot of uw dealer. Lever ook afgedankte batterijen in bij uw gemeentelijk depot of bij de dealer, zie www.stibat.nl

Alle (defecte) artikelen dienen gedurende de garantieperiode altijd retour te worden gezonden in de originele verpakking. Voer zelf geen reparaties uit aan het toestel; in elk geval vervalt de totale garantie. Ook mag het toestel niet eigenmachtig worden gemodificeerd, ook in het geval vervalt de totale garantie. Ook vervalt de garantie bij ongevallen en beschadigingen in elke vorm t.g.v. onoordeelkundig gebruik en het niet in acht nemen van het gestelde in deze gebruiksaanwijzing. Tevens aanvaardt Fenton geen enkele aansprakelijkheid in geval van persoonlijke ongelukken als gevolg van het niet naleven van veiligheidsinstructies en waarschuwingen. Dit geldt ook voor gevolgschade in welke vorm dan ook.

OVERZICHT

- | | | |
|----------------------|--------------------------|---------------------------|
| 1. Tuning knop | 11. BT indicator | 21. 45RPM Adapter |
| 2. USB poort | 12. Record indicator | 22. Plateau |
| 3. Standby indicator | 13. Open/Dicht toets | 23. Snelheid schakelaar |
| 4. Standby toets | 14. Volumeregelaar | 24. Toonarm |
| 5. Functie toets | 15. Antenna | 25. Autostop schakelaar |
| 6. Vorige toets | 16. Hoofdtelefoon ingang | 26. Toonarm vergrendeling |
| 7. Volgende toets | 17. AUX Ingang | 27. Cartridge/naald |
| 8. Play/Pause toets | 18. RCA Uitgang | |
| 9. Stop toets | 19. Aan/Uit schakelaar | |
| 10. Record toets | 20. DC Ingang | |

BEDIENING

Luisteren naar FM radio

- Druk op de standby toets [4], de standaard modus is FM-modus.
- Draai aan de tuning knop [1] om handmatig een radio station te zoeken.
- Druk op de "PLAY" toets [8] om de radiostations op te slaan onder naam P01, P02, etc.
- Druk op de "PREV" toets of "NEXT" toets voor het selecteren van geprogrammeerde radiostations.
- Sluit een USD geheugenkaart aan op de USB poort [2] aan de voorzijde van het apparaat; druk op REC toets [10], de REC indicator [12] zal oplichten en het radiosignaal zal worden opgenomen op USB geheugenkaart. Druk nogmaals op REC toets [10], de opname wordt gestopt en opgeslagen.

Afspelen van CD

- Druk op de functie toets [5] om de CD mode te selecteren; druk OPEN/CLOSE toets [13] om cd-lade te openen, plaats de CD en druk wederom op OPEN/CLOSE toets [13] om lade te sluiten. Druk op de PLAY/PAUSE toets [7] en de CD zal worden afgespeeld.
- Om muziekweergave te pauzeren druk op PLAY/PAUSE toets [8], om muziekweergave te hervatten druk nogmaals op PLAY/PAUSE toets [8].
- Om muziekweergave te beëindigen druk op STOP toets [9].
- Om vorige muzieknummer te selecteren, druk op PREV toets [6]. Om het volgende muzieknummer te selecteren druk op NEXT toets [7].
- Druk op REC toets [10], de REC indicator [12] zal oplichten en CD-signaal zal worden opgenomen op USB geheugenkaart. Druk nogmaals op REC toets [10], de opname wordt gestopt en opgeslagen.

Afspelen via USB

- Druk op de functie toets [5] om de USB mode te selecteren; Muziek zal automatisch beginnen met afspelen zodra USB is.
- Om muziekweergave te pauzeren druk op PLAY/PAUSE toets [8], om muziekweergave te hervatten druk nogmaals op PLAY/PAUSE toets [8].
- Om muziekweergave te beëindigen druk op STOP toets [9].
- Om vorige muzieknummer te selecteren, druk op PREV toets [6]. Om het volgende muzieknummer te selecteren druk op NEXT toets [7].

Afspelen van vinyl

- Voordat u de vinyl langspeelplaat wilt gaan afspelen, deblokkeer de toonarm [26] en verwijderd het beschermingskap van de cartridge/naald.
- Druk op functie toets "MODE" totdat PHONO in het display wordt weergegeven. Leg de langspeelplaat op het plateau [22], selecteer het gewenste afspeelsnelheid [23], plaats de naald op juiste positie en de draaitafel zal starten met het afspelen.
- Naast de snelheid schakelaar [23], is er een "AUTO STOP ON/OFF" schakelaar [25]. Indien de AUTO STOP ON/OFF is ingeschakeld, de vinyl langspeelplaat zal automatisch stoppen bij einde weergave.
- Druk op REC toets [10], de REC indicator [12] zal oplichten en vinyl-signaal zal worden opgenomen op USB geheugenkaart. Druk nogmaals op REC toets [10], de opname wordt gestopt en opgeslagen.

Luisteren naar een externe geluidsbron

- Voor het luisteren naar externe geluidsbron, bijvoorbeeld MP3 speler of mobiele telefoon, sluit deze aan middels een audiokabel (3.5mm jack naar 3.5mm jack, deze word niet meegeleverd) in de AUX ingang [17] en druk vervolgens op functie toets [5] tot AUX in display wordt weergegeven.
- Druk op REC toets [10], de REC indicator [12] zal oplichten en extern-signaal zal worden opgenomen op USB geheugenkaart. Druk nogmaals op REC toets [10], de opname wordt gestopt en opgeslagen.

Afspeler via BT

- Druk op functie toets [5] om BT mode te selecteren.
- De blauwe BT indicator [11] zal gaan knipperen.
- Zet de BT functie op mobiele telefoon of tablet aan en zoek naar de platenspeler RP135. Maak verbinding tussen beide apparaten en vervolgens kunt u via de BT-verbinding muziek afspelen.
- Druk op REC toets [10], de REC indicator [12] zal oplichten en BT-signaal zal worden opgenomen op USB geheugenkaart. Druk nogmaals op REC toets [10], de opname wordt gestopt en opgeslagen.

Muziek luisteren vanaf hoofdtelefoon

Sluit uw hoofdtelefoon aan op de hoofdtelefoonaansluiting [16] om te genieten van muziek via een koptelefoon.

Opmerking: in de CD, USB, Phono, AUX IN, BT mode zal de platenspeler automatisch in stand-by modus gaan indien er gedurende 15 minuten geen gebruik van het apparaat is gemaakt. Indien stand-by modus [4] is ingeschakeld, druk op stand-by toets om het apparaat te activeren.

Vielen Dank für den Kauf dieses Fenton gerat. Nehmen Sie sich einen Augenblick Zeit, um diese Anleitung sorgfältig durchzulesen, damit sie die Möglichkeiten, die unser Produkt bietet, sofort voll ausnutzen können.

Lesen Sie erst die Anleitung vollständig vor der ersten Inbetriebnahme durch. Befolgen Sie die Anweisung, da sonst jeglicher Garantieanspruch verfällt. Treffen Sie stets alle Sicherheits-vorkehrungen um Feuer und/oder Stromschlag zu vermeiden. Reparaturen dürfen nur von qualifiziertem Fachpersonal ausgeführt werden, um Stromschlag zu vermeiden. Bewahren Sie diese Anleitung für spätere Bezugnahme auf.

- Bewahren Sie die Verpackung auf, um das Gerät im Bedarfsfall sicher transportieren zu können.
 - Bevor das Gerät in Betrieb genommen wird, muss es erst von einem Fachmann überprüft werden. Bei der ersten Benutzung kann etwas Geruch auftreten. Das ist normal und verschwindet nach einer Weile
 - Das Gerät enthält unter Spannung stehende Teile. Daher NIEMALS das Gehäuse öffnen.
 - Keine Metallgegenstände oder Flüssigkeiten ins Gerät dringen lassen. Sie können zu Stromschlag und Defekten führen.
 - Gerät nicht in der Nähe von Wärmequellen wie Heizkörpern aufstellen. Nicht auf eine vibrierende Oberfläche stellen. Niemals die Belüftungsschlitze abdecken.
 - Das Gerät ist nicht für Dauerbetrieb geeignet.
 - Gehen Sie vorsichtig mit dem Netzkabel um und beschädigen Sie es nicht. Eine beschädigte Netzschnur kann zu Stromschlag und Defekten führen.
 - Wenn Sie das Gerät vom Netz trennen, immer am Stecker ziehen, niemals an der Schnur.
 - Um Feuer und Stromschlag zu vermeiden, das Gerät vor Regen und Feuchtigkeit schützen.
 - Den Stecker nie mit nassen Händen in eine Netzsteckdose stecken oder abziehen.
 - Wenn sowohl der Stecker und/oder die Netzschnur bzw. der Kabeleintritt ins Gerät beschädigt sind, müssen sie von einem Fachmann repariert werden.
 - Wenn das Gerät so beschädigt ist, dass Innenteile sichtbar sind, darf der Stecker NICHT in eine Steckdose gesteckt werden und das Gerät darf NICHT eingeschaltet werden. Wenden Sie sich in dem Fall an Ihren Fachhändler. Das Gerät darf nicht an einen Dimmer angeschlossen werden.
 - Reparaturen dürfen nur von einem Fachmann oder Sachverständigen ausgeführt werden.
 - Das Gerät nur an eine geerdete 10-16A Netzsteckdose mit 220-240V AC/50Hz Spannung anschließen.
 - Bei Gewitter oder längerem Nichtgebrauch den Netzstecker abziehen. Die Regel gilt: Bei Nichtgebrauch Netzstecker abziehen.
 - Wenn das Gerät längere Zeit nicht benutzt wurde, kann sich Kondenswasser gebildet haben. Lassen Sie das Gerät erst auf Zimmertemperatur kommen, bevor Sie es einschalten.
- Das Gerät nicht in feuchten Räumen oder im Freien benutzen.
- Um Unfällen in der Öffentlichkeit vorzubeugen, müssen die geltenden Richtlinien beachtet und die Anweisungen/Warnungen befolgt werden.
 - Niemals das Gerät kurz hintereinander ein- und ausschalten. Dadurch verkürzt sich die Lebensdauer erheblich.
 - Das Gerät außerhalb der Reichweite von Kindern halten. Das Gerät niemals unbeaufsichtigt lassen.
 - Die Regel nicht mit Reinigungssprays reinigen. Diese hinterlassen Rückstände, die zu Staub- und Fettansammlungen führen. Bei Störungen immer einen Fachmann um Rat fragen.
 - Das Gerät nur mit sauberen Händen bedienen.
 - Das Gerät nicht mit Gewalt bedienen.
 - Dieses Gerät kann dazu führen Magnetfeld. Halten Sie das Gerät mindestens 60 cm vom Computer oder Fernseher.
 - Wird mit Batterie bereitgestellt. Bitte laden Sie die Batterie alle 3 Monate, wenn Sie nicht gehen, um das Gerät für längere Zeit nicht benutzen. Oder die Batterie kann beschädigt werden.
 - Fachmann um Rat fragen, bevor Sie es wieder einschalten.
 - Keine chemischen Reinigungsmittel benutzen, die den Lack beschädigen. Das Gerät nur mit einem trockenen Tuch abwischen.
 - Nicht in der Nähe von elektronischen Geräten benutzen, die Brummstörungen verursachen können.
 - Bei Reparaturen nur die Original-Ersatzteile verwenden, um starke Schäden und/oder gefährliche Strahlungen zu vermeiden.
 - Bevor Sie das Netz- und/oder Anschlusskabel abziehen, erst das Gerät ausschalten. Netz- und Anschlusskabel abziehen, bevor Sie das Gerät umstellen.
 - Sorgen Sie dafür, dass das Netzkabel nicht beschädigt werden kann, wenn Menschen darüber laufen. Das Netzkabel vor jedem Einsatz auf Brüche/Schadstellen überprüfen.
 - In Deutschland beträgt die Netzspannung 220-240V AC / 50Hz. Wenn Sie das Gerät auf Reisen mitnehmen, prüfen Sie, ob die örtliche Netzspannung den Anforderungen des Geräts entspricht.



Dieses Zeichen weist den Benutzer darauf hin, dass lebensgefährliche Spannungen im Gerät anliegen, die bei Berührung einen Stromschlag verursachen.



Dieses Zeichen lenkt die Aufmerksamkeit des Benutzers auf wichtige Hinweise in der Anleitung hin, die unbedingt eingehalten werden müssen.

HINWEIS: Um einen einwandfreien Betrieb zu gewährleisten, muss die Raumtemperatur zwischen 5° und 35°C. liegen.



Tronios BV Registrierungsnummer : DE51181017 (ElektroG).

Dieses Produkt darf am Ende seiner Lebensdauer nicht über den normalen Haushaltsabfall entsorgt werden, sondern muss an einem Sammelpunkt für das Recycling abgegeben werden. Hiermit leisten Sie einen wichtigen Beitrag zum Schutze unserer Umwelt.

Tronios BV Registrierungsnummer : 21003000 (BatterieG).

Lithiumbatterien und Akkupacks sollten nur im entladenen Zustand in die Altbatteriesammelgefäße bei Handel und bei öffentlich-rechtlichen Entsorgungsträgern gegeben werden. Bei nicht vollständig entladenen Batterien Vorsorge gegen Kurzschluss treffen durch Isolieren der Pole mit Klebestreifen. Der Endnutzer ist zur Rückgabe von Altbatterien gesetzlich verpflichtet.

Reparieren Sie das Gerät niemals selbst und nehmen Sie niemals eigenmächtig Veränderungen am Gerät vor. Sie verlieren dadurch den Garantieanspruch. Der Garantieanspruch verfällt ebenfalls bei Unfällen und Schäden in jeglicher Form, die durch unsachgemäßen Gebrauch und Nichtbeachtung der Warnungen und Sicherheitshinweise in dieser Anleitung entstanden sind. Fenton ist in keinem Fall verantwortlich für persönliche Schäden in Folge von Nichtbeachtung der Sicherheitsvorschriften und Warnungen. Dies gilt auch für Folgeschäden jeglicher Form.

BEDIENELEMENTEN

- | | | |
|----------------------|------------------------------|----------------------------|
| 1. Frequenzregler | 10. Taste Record | 19. Taste Ein/Aus |
| 2. USB Anschlüsse | 11. BT Indikator | 20. DC Anschlüsse |
| 3. Indikator Standby | 12. Aufnahme Indikator | 21. Adapter 45-rpm-Platten |
| 4. Taste Standby | 13. Taste Öffnen / Schließen | 22. Plattenteller |
| 5. Funktionstaste | 14. Lautstärke regler | 23. Drehzahl-Schalter |
| 6. Titel zurück | 15. Antenne | 24. Tonarm |
| 7. Titel vor | 16. Kopfhöreranschluss | 25. Auto Stop Schalter |
| 8. Wiedergabe/Pause | 17. AUX Anschlüsse | 26. Tonarm klammer |
| 9. Taste Stop | 18. Cinch-Audio-Ausgang | 27. Nadelhalter |

BENUTZUNG

UKW-Radio

- Drücken Sie die Taste standby [4] und der Standardmodus ist Radio-Modus.
- Drehen Sie den Frequenzregler [1] um den UKW-Radiosender manuell zu suchen.
- Drücken Sie die Taste wiedergabe [8] Um Stationen zu suchen und Stationen mit dem Namen P01, P02 usw. zu speichern.
- Drücken Sie die Taste [6], [7] um zwischen gespeicherten Stationen wechseln.
- Schließen ein USB-Speichermedium an den USB-Anschlüsse [2] An der Vorderseite des Gerätes; Drücken Sie REC Taste [10], die REC Indikator [12] leuchtet auf und wird das Radioprogramm aufgezeichnet werden in USB-Speichermedium; Drücken Sie erneut die REC-Taste [10], um die aufgenommene Datei zu speichern und die Aufnahme zu beenden.

CD-Wiedergabe

- Drücken Sie die Funktionstaste [5] um in den CD-Modus zu gelangen; Drücken Sie die Taste Öffnen / Schließen [13] um das Disc-Fach zu öffnen, legen Sie die CD nach oben auf das Fach, Drücken Sie die Taste Öffnen / Schließen [13]; Drücken Sie die Taste Wiedergabe/Pause [8], Die CD startet die Wiedergabe, sobald sie geladen ist.
- Um die Wiedergabe anzuhalten, Drücken Sie die Taste Wiedergabe/Pause [8], Um die Wiedergabe fortzusetzen, drücken Sie erneut die Taste Wiedergabe/Pause [8].
- Um die Wiedergabe zu stoppen, drücken Sie die STOP-Taste [9].
- Um die vorherige Titel zu wählen, drücken Sie PREV-Taste [6]. Um die nächste Titel zu wählen, drücken Sie die Taste NEXT [7].
- Drücken Sie die REC-Taste [10], Die REC Indikator [12] Leuchtet auf und die CD wird im USB- Speichermedium aufgenommen; drücken Sie die REC-Taste [10] um die aufgenommene Datei zu speichern und die Aufnahme zu beenden.

Wiedergabe von MP3 über USB-Speicher

- Drücken Sie die Funktionstaste [5] um in den USB-Modus zu gelangen; Es wird automatisch abgespielt, wenn das USB- Speichermedium angeschlossen ist.
- Um die Wiedergabe anzuhalten, Drücken Sie die Taste Wiedergabe/Pause [8], Um die Wiedergabe fortzusetzen, drücken Sie erneut die Taste Wiedergabe/Pause [8].
- Um die Wiedergabe zu stoppen, drücken Sie die STOP-Taste [9].
- Um die vorherige Titel zu wählen, drücken Sie PREV-Taste [6]. Um die nächste Titel zu wählen, drücken Sie die Taste NEXT [7].

Wiedergabe Schallplatte

- Vor der Benutzung: Entfernen Sie den Schutz am Tonabnehmer [26]. Lösen Sie den Tonarm vom Halter und sichern Sie diesen wieder nach dem Gebrauch.
- Drücken Sie die Funktionstaste [5] um in den Phono Modus.
- Legen Sie die Schallplatte auf den Plattenteller [22] (Verwenden Sie falls nötig den Spindeladapter). Setzen Sie den Tonarm auf die gewünschte Stelle der Schallplatte. Heben Sie den Tonarm vom Halter und bewegen Sie diesen langsam Richtung Rand der Schallplatte. Die Schallplatte beginnt sich zu drehen.
- Zusätzlich zu dem Drehzahl-Schalter [23], gibt es einen „AUTO STOP EIN / AUS“ -Schalter [25]. Wenn AUTO STOP EIN / AUS aktiviert wird, wird die Schallplatte am Ende des Spiels automatisch gestoppt.
- Drücken Sie die REC-Taste [10], Die REC Indikator [12] Leuchtet auf und die Schallplatte wird im USB-Speichermedium aufgenommen; drücken Sie die REC-Taste [10] um die aufgenommene Datei zu speichern und die Aufnahme zu beenden.

Hören Sie auf einer externen Quelle

- So hören Sie eine externe Audioquelle, wie z.B. MP3-Player oder Handy, schließen Sie es über ein Audiokabel (3,5 mm Klinke auf 3,5 mm Klinke [17], dieses Wort ist nicht im Lieferumfang enthalten) in den AUX-Eingang und drücken Sie verklagt „MODE“ Taste, bis AUX Anzeige wird angezeigt.
- Drücken Sie die REC-Taste [10], die REC Indikator [12] Leuchtet auf und die externen Quelle wird im USB-Speichermedium aufgenommen; drücken Sie die REC-Taste [10] um die aufgenommene Datei zu speichern und die Aufnahme zu beenden

Playing via BT

- Drücken Sie die Funktionstaste [5] um in den BT-Modus zu gelangen.
- Die BT Indikator [11] mit blaue Farbe blinkt.
- Schalten Sie Ihre BT-Funktion auf Ihrem Handy oder Tablet PC ein und suchen Sie dann den Plattenspieler mit dem Namen RP135. Nach dem Pairing und der Verbindung wird die BT-Anzeige [11] blaue Farbe ohne Blinken, und Sie können Ihre Musik von Ihrem Handy oder Tablet PC auf diesem Plattenspieler spielen.

Genießen Sie Musik über Kopfhörer

Verbinden Sie Ihren Kopfhörer mit der Kopfhörerbuchse [16], um Musik über Kopfhörer zu genießen.

Hinweis: CD, USB, Phono, AUX IN, BT Modus, wechselt dieser Plattenspieler automatisch in den Standby-Modus, wenn das Gerät nicht für 15 Minuten verwendet wird. Wenn im Standby-Modus aktiviert ist, drücken Sie im Standby-Taste [4], um das Gerät zu aktivieren.

Felicitaciones a la compra de este producto Fenton. Por favor lea atentamente este manual antes de usar el aparato para disfrutar al completo de sus prestaciones.

Seguir las instrucciones le permite no invalidar la garantía. Tome todas las precauciones para evitar que se produzca fuego o una descarga eléctrica. Las reparaciones solo deben llevarse a cabo por técnicos cualificados para evitar descargas eléctricas. Guarde el manual para futuras consultas.

sentirse cierto olor. Esto es normal y desaparece al poco tiempo.

- Este aparato contiene piezas que llevan voltaje. Por lo tanto NO abra la carcasa.
- No coloque objetos metálicos o vierta líquidos dentro del aparato. Podría producir descargas eléctricas y fallos en el funcionamiento.
- No coloque el aparato cerca de fuentes de calor tipo radiadores, etc. No coloque el aparato en superficies vibratorias. No tape los agujeros de ventilación.
- Este aparato no está preparado para un uso continuado.
- Tenga cuidado con el cable de alimentación y no lo dañe. Un daño o defecto en el cable de alimentación puede producir una descarga eléctrica o fallo en el funcionamiento.
- Cuando desconecte el aparato de la toma de corriente, siempre tire de la clavija, nunca del cable.
- No enchufe o desenchufe el aparato con las manos mojadas.
- Si la clavija y/o el cable de alimentación están dañados, necesitan reemplazarse por un técnico cualificado.
- Si el aparato está dañado de modo que puedan verse sus partes internas, NO conecte el aparato a la toma de corriente y NO lo encienda. Contacte con su distribuidor. NO conecte el aparato a un reostato o dimmer.
- Para evitar un fuego o peligro de descarga, no exponga el aparato a la lluvia y a la humedad.
- Todas las reparaciones deben llevarse a cabo exclusivamente por técnicos cualificados.
- Conecte el aparato a una toma de corriente con toma de tierra (220-240Vca/50Hz) protegida por un fusible de 10-16A.
- Durante una tormenta o si el aparato no va a usarse durante un periodo largo de tiempo, desconéctelo de la toma de corriente. La regla es: Desconéctelo si no lo va a usar.
- Si el aparato no se ha usado en mucho tiempo puede producirse condensación. Deje el aparato a temperatura ambiente antes de encenderlo. Nunca utilice el aparato en ambientes húmedos o en el exterior.
- Para prevenir accidentes en las empresas, debe seguir las directrices aplicables y seguir las instrucciones.
- No lo apague y encienda repetidamente. Esto acorta su tiempo de vida.
- Mantenga el aparato fuera del alcance de los niños. No deje el aparato sin vigilancia.
- No utilice sprays limpiadores para limpiar los interruptores. Los residuos de estos sprays producen depósitos de polvo y grasa. En caso de mal funcionamiento, siempre consulte a un profesional.
- No fuerce los controles.
- Si el aparato se ha caído, siempre haga que lo verifique un técnico cualificado antes de encenderlo otra vez.
- NO utilice productos químicos para limpiar el aparato. Dañan el barniz. Tan solo límpielo con un trapo seco.
- Manténgalo lejos de equipos electrónicos ya que pueden producir interferencias.
- Solo utilice recambios originales para las reparaciones, de otro modo pueden producirse daños serios y/o radiaciones peligrosas.
- Apague el aparato antes de desconectarlo de la toma de corriente y/o de otros equipos. Desconecte todos los cables y conexiones antes de mover el aparato.
- Asegúrese de que el cable de alimentación no puede dañarse cuando la gente lo pise. Compruebe el cable de alimentación antes de cada uso por si hay daños o defectos.
- El voltaje de funcionamiento es 220-240Vca/50Hz. Compruebe que la toma de corriente coincide. Si tiene que viajar, asegúrese de que el voltaje del país es el adecuado para este aparato.
- Guarde el embalaje original para poder transportar el aparato en condiciones seguras.



Esta señal advierte al usuario de la presencia de alto voltaje en el interior de la carcasa y que es de la suficiente magnitud como para producir una descarga eléctrica.



Esta señal advierte al usuario de que el manual contiene instrucciones importantes que han de leerse y seguirse al pie de la letra.

NOTA: Para asegurarse de que el aparato funcione correctamente, debe usarse en ambientes a una temperatura de entre 5°C/41°F y 35°C/95°F.



Los productos electrónicos no pueden tirarse a la basura normal. Por favor lleve este producto a un centro de reciclaje. Pregunte a la autoridad local en caso de duda. Las especificaciones son generales. Los valores actuales pueden variar de una unidad a otra. Las especificaciones pueden variar sin previo aviso.

Nunca intente reparar usted mismo este equipo. Esta manipulación anulará la garantía. No realice cambios en la unidad. Esta manipulación anulará la garantía. Esta garantía no es aplicable en caso de accidente o daños ocasionados por uso indebido del aparato o mal uso del mismo. Fenton no se hace responsable de daños personales causados por el no seguimiento de las normas e instrucciones de este manual. Esto es aplicable también a los daños de cualquier tipo.

VISION GENERAL

1. Botón de afinación	11. Indicador BT	21. Adaptador 45RPM
2. Puerto USB	12. Indicador de disco	22. Plato giratorio
3. Indicador de standby	13. Botón Abrir / Cerrar	23. Selector de velocidad
4. Botón de standby	14. Botón de control de volumen	24. Brazo de tono
5. Botón de función	15. Antena	25. Interruptor de encendido automático ON / OFF
6. Botón anterior	16. Puerto para auriculares	26. Bloqueo de brazo
7. Botón Siguiente	17. Entrada AUX	27. Cápsula/aguja
8. Botón de reproducción / pausa	18. Salida de RCA	
9. Botón de stop	19. Encendido / Apagado	
10. Botón REC	20. Entrada de CC	

OPERACIÓN

Escuchar la radio FM

- Presione el botón de espera [4] y el modo predeterminado es el modo de radio FM.
- Gire el mando de sintonización [1] para buscar manualmente la emisora de radio FM.
- Presione el botón [8] para buscar emisoras y guardar estaciones con el nombre P01, P02, etc.
- Pulse los botones [6], [7] para cambiar entre las estaciones guardadas.
- Conecte la unidad USB al puerto USB [2] en la parte frontal de la unidad; Pulse el botón REC [10], el indicador REC [12] se encenderá y el programa de radio se grabará en la unidad USB; Presione de nuevo el botón REC [10] para guardar el archivo grabado y detener la grabación.

Reproducir un CD

- Pulse el botón de función [5] para entrar en el modo de CD; Pulse el botón OPEN / CLOSE [13] para abrir la bandeja del disco, coloque la etiqueta del disco hacia arriba en la bandeja, pulse el botón OPEN / CLOSE [13] para cerrar la bandeja; Pulse el botón PLAY / PAUSE [7], el disco comenzará a reproducirse una vez cargado.
- Para hacer una pausa en la reproducción, presione el botón PLAY / PAUSE [8], para continuar la reproducción presione el botón PLAY / PAUSE [8] nuevamente.
- Para detener la reproducción, pulse el botón STOP [9].
- Para saltar hacia atrás a través de pistas, presione el botón PREV [6]. Para saltar hacia adelante a través de pistas, presione el botón NEXT [7].
- Pulse el botón REC [10], el indicador REC [12] se encenderá y el CD se grabará en la unidad USB; Presione de nuevo el botón REC [10] para guardar el archivo grabado y detener la grabación.

Reproducir desde un dispositivo USB

- Pulse el botón de función [5] para entrar en el modo USB; Se reproducirá automáticamente cuando la unidad USB esté enchufada.
- Para hacer una pausa en la reproducción, presione el botón PLAY / PAUSE [8], para continuar la reproducción presione el botón PLAY / PAUSE [8] nuevamente.
- Para detener la reproducción, pulse el botón STOP [9].
- Para saltar hacia atrás a través de pistas, presione el botón PREVIOUS [6]. Para saltar hacia adelante a través de pistas, presione el botón NEXT [7].

Reproducir un disco de vinilo

- Antes de reproducir un disco, desbloquee el brazo [26] y retire el protector de la cápsula / aguja.
- Pulse el botón de función [5] para entrar en el modo PHONO; Colocar el disco en el plato giratorio [22], seleccionar la velocidad requerida con el Selector de Velocidad [23], colocar suavemente la aguja en el disco, el plato gira cuando el interruptor AUTO STOP está en posición ON.
- Además del Selector de Velocidad[23], hay un Interruptor AUTO STOP ON / OFF [25]. Si el interruptor AUTO STOP ON / OFF está activado, el disco se detendrá automáticamente cuando termine (Para algunos discos de vinilo, se detendrá cuando no llegue al final o no se detendrá cuando llegue al final). Si el control de parada automático está desactivado, el disco NO parará automáticamente cuando termine.
- Pulse el botón REC [10], el indicador REC [12] se iluminará y los discos de vinilo se grabarán en la unidad USB; Presione de nuevo el botón REC [10] para guardar el archivo grabado y detener la grabación.

Escuchar un dispositivo externo

- Para escuchar una fuente externa, como un reproductor de MP3 o un teléfono inteligente, conecte un cable adecuado (conector de 3,5 mm a conector de 3,5 mm) a la toma AUX IN [17] en la parte posterior de esta unidad y pulse el botón de función [5] para entrar en el modo AUX in.
- Pulse el botón REC [10], el indicador REC [12] se encenderá y la fuente externa se grabará en la unidad USB; Presione de nuevo el botón REC para guardar el archivo grabado y detener la grabación.

Reproducir Bluetooth

- Pulse el botón de función [5] para entrar en el modo BT.
- El indicador BT [11] se pondrá de color azul con parpadeo.
- Active su función BT en su teléfono móvil o Tablet PC y busque en el reproductor de discos con su nombre RP135. Después del emparejamiento y la conexión, el indicador Bluetooth [11] se pondrá de color azul sin parpadear y podrá reproducir la música de su teléfono móvil o Tablet PC en este reproductor de discos.
- Pulse el botón REC [10], el indicador REC [12] se iluminará y la música inalámbrica Bluetooth se grabará en la unidad USB; Presione de nuevo el botón REC para guardar el archivo grabado y detener la grabación.

Disfruta la musica con auriculares

Conecte los auriculares a la toma de auriculares [16] para disfrutar de música a través de los auriculares.

Nota: En los modos CD, USB, Phono, AUX IN, BT, este reproductor entrará automáticamente en estado de espera si la reproducción no se enciende durante aproximadamente 15 minutos. Debe pulsar el botón de espera [4] para que funcione.

Nous vous remercions d'avoir acheté un produit Fenton. Veuillez lire la présente notice avant l'utilisation afin de pouvoir en profiter pleinement.

Veuillez lire la notice avant toute utilisation. Respectez impérativement les instructions afin de continuer à bénéficier de la garantie. Prenez toutes les précautions nécessaires pour éviter tout incendie ou décharge électrique. Seul un technicien spécialisé peut effectuer les réparations. Nous vous conseillons de conserver la présente notice pour pouvoir vous y reporter ultérieurement.

- Avant d'utiliser l'appareil, prenez conseil auprès d'un spécialiste. Lors de la première mise sous tension, il est possible qu'une odeur soit perceptible. C'est normal, l'odeur disparaîtra peu de temps après.
- L'appareil contient des composants porteurs de tension. N'OUVREZ JAMAIS le boîtier.
- Ne placez pas des objets métalliques ou du liquide sur l'appareil, cela pourrait causer des décharges électriques et dysfonctionnements..
- Ne placez pas l'appareil à proximité de sources de chaleur, par exemple radiateur. Ne positionnez pas l'appareil sur une surface vibrante. N'obturez pas les ouïes de ventilation.
- L'appareil n'est pas conçu pour une utilisation en continu.
- Faites attention au cordon secteur, il ne doit pas être endommagé.
- Lorsque vous débranchez l'appareil de la prise secteur, tenez-le par la prise, ne tirez jamais sur le cordon.
- Ne branchez pas et ne débranchez pas l'appareil avec les mains mouillées.
- Seul un technicien spécialisé peut remplacer la fiche secteur et / ou le cordon secteur.
- Si l'appareil est endommagé et donc les éléments internes sont visibles, ne branchez pas l'appareil, NE L'ALLUMEZ PAS. Contactez votre revendeur. NE BRANCHEZ PAS l'appareil à un rhéostat ou un dimmer.
- Pour éviter tout risque d'incendie ou de décharge électrique, n'exposez pas l'appareil à la pluie ou à l'humidité.
- Seul un technicien habilité et spécialisé peut effectuer les réparations
- Branchez l'appareil à une prise secteur 220-240 Vac/50 Hz avec terre, avec un fusible 10-16 A.
- Pendant un orage ou en cas de non utilisation prolongée de l'appareil, débranchez l'appareil du secteur.
- En cas de non utilisation prolongée de l'appareil, de la condensation peut être créée. Avant de l'allumer, laissez l'appareil atteindre la température ambiante. Ne l'utilisez jamais dans des pièces humides ou en extérieur.
- Afin d'éviter tout accident en entreprise, vous devez respecter les conseils et instructions.
- N'allumez pas et n'éteignez pas l'appareil de manière répétée. Cela réduit sa durée de vie.
- Conservez l'appareil hors de la portée des enfants. Ne laissez pas l'appareil sans surveillance.
- N'utilisez pas d'aérosols pour nettoyer les interrupteurs. Les résidus créent des dépôts et de la graisse. En cas de dysfonctionnement, demandez conseil à un spécialiste.
- Ne forcez pas les réglages.
- L'appareil contient un haut-parleur pouvant engendrer des champs magnétiques. Tenez cet appareil à 60 cm au moins d'un téléviseur ou ordinateur.
- Cet appareil contient un accumulateur rechargeable au plomb. Rechargez-le tous les trois mois en cas de non utilisation prolongée de l'appareil sinon l'accumulateur pourrait être endommagé.
- Si l'accumulateur est endommagé, remplacez-le par un accumulateur de même type et déposez l'ancien accumulateur dans un container de recyclage adapté.
- Si l'appareil est tombé, faites-le toujours vérifier par un technicien avant de le rallumer.
- Pour nettoyer l'appareil, n'utilisez pas de produits chimiques qui abîment le revêtement, utilisez uniquement un tissu sec.
- Tenez toujours l'appareil éloigné de tout équipement électrique pouvant causer des interférences.
- Pour toute réparation, il faut impérativement utiliser des pièces d'origine, sinon il y a risque de dommages graves et / ou de radiations dangereuses.
- Eteignez toujours l'appareil avant de le débrancher du secteur et de tout autre appareil. Débranchez tous les cordons avant de déplacer l'appareil.
- Assurez-vous que le cordon secteur n'est pas abîmé si des personnes viennent à marcher dessus. Avant toute utilisation, vérifiez son état.
- La tension d'alimentation est de 220-240Vac/50 Hz. Vérifiez la compatibilité. Si vous voyagez, vérifiez que la tension d'alimentation du pays est compatible avec l'appareil.
- Conservez l'emballage d'origine pour pouvoir transporter l'appareil en toute sécurité.



Ce symbole doit attirer l'attention de l'utilisateur sur les tensions élevées présentes dans le boîtier de l'appareil, pouvant engendrer une décharge électrique.



Ce symbole doit attirer l'attention de l'utilisateur sur des instructions importantes détaillées dans la notice, elles doivent être lues et respectées.

Cet appareil porte le symbole CE. Il est interdit d'effectuer toute modification sur l'appareil. La certification CE et la garantie deviendraient caduques !

NOTE: Pour un fonctionnement normal de l'appareil, il doit être utilisé en intérieur avec une plage de température maximale autorisée entre 5°C/41°F et 35°C/95°F.



Ne jetez pas les produits électriques dans la poubelle domestique. Déposez-les dans une déchèterie. Demandez conseil aux autorités ou à votre revendeur. Données techniques réservées. Les valeurs actuelles peuvent varier d'un produit à l'autre. Tout droit de modification réservé sans notification préalable.

N'essayez pas de réparer l'appareil vous-même. Vous perdriez tout droit à la garantie. Ne faites aucune modification sur l'appareil. Vous perdriez tout droit à la garantie. La garantie deviendrait également caduque en cas d'accidents ou dommages causés par une utilisation inappropriée de l'appareil ou un non respect des consignes présentes dans cette notice. Fenton ne pourrait être tenu responsable en cas de dommages matériels ou corporels causés par un non respect des consignes de sécurité et avertissements. Cela est également valable pour tous les dommages quelle que soit la forme.

ELEMENTS

1. Bouton de réglage	12. Témoin Record	21. Adaptateur 45 trs/mn
2. Port USB	13. Touche Open/Close	22. Plateau
3. Témoin Standby	14. Bouton de réglage de volume	23. Sélecteur vitesse
4. Touche Standby	15. Antenne	24. Bras de lecture
5. Touche Function	16. Prise casque	25. Interrupteur Autostop ON/OFF
6. Touche Previous	17. Entrée AUX Input	26. Verrouillage bras
7. Touche Next	18. Sortie RCA output	27. Cellule / aiguille
8. Touche Play/Pause	19. Interrupteur Power ON/OFF	
9. Touche Stop	20. Entrée DC	
10. Touche REC		
11. Témoin BT		

FONCTIONNEMENT

Ecouter la radio FM

- Appuyez sur la touche Standby [4], le mode par défaut est radio FM.
- Tournez le bouton de réglage [1] pour rechercher manuellement la station radio.
- Appuyez sur la touche [8] pour rechercher les stations et sauvegardez-les avec les noms P01, P02, etc.
- Appuyez sur les touches [6], [7] pour commuter entre les stations sauvegardées.
- Branchez le support USB au port USB [2] en façade ; appuyez sur la touche REC [10], le témoin REC [12] brille, le programme radio est enregistré sur le support USB ; appuyez sur la touche REC à nouveau pour sauvegarder le fichier enregistré et arrêter l'enregistrement.

Lire un CD

- Activez la touche [5] pour accéder au mode CD ; appuyez sur la touche OPEN/CLOSE [13] pour ouvrir le tiroir, placez le CD, face imprimée vers le haut puis appuyez sur la touche OPEN/CLOSE [13] pour refermer le tiroir. Appuyez sur la touche PLAY/PAUSE [7], la lecture du disque démarre après son chargement.
- Pour mettre la lecture sur Pause, appuyez sur la touche PLAY/PAUSE [8], pour redémarrer la lecture, appuyez à nouveau sur la touche PLAY/PAUSE [8].
- Pour arrêter la lecture, appuyez sur la touche STOP [9].
- Pour reculer, appuyez sur la touche PREV [6]. Pour avancer, appuyez sur la touche NEXT [7].
- Appuyez sur la touche REC [10], le témoin REC [12] brille, le CD est enregistré sur le support USB ; appuyez sur la touche REC [10] à nouveau pour sauvegarder le fichier enregistré et arrêter l'enregistrement.

Lire depuis un support USB

- Activez la touche [5] pour passer en mode USB ; lorsqu'un support USB est connecté, il est automatiquement lu.
- Pour passer en Pause, appuyez sur la touche PLAY/PAUSE [8], pour continuer la lecture, appuyez à nouveau sur la touche PLAY/PAUSE [8].
- Pour arrêter la lecture, appuyez sur la touche STOP [9].
- Pour reculer, appuyez sur la touche PREV [6]. Pour avancer, appuyez sur la touche NEXT [7].

Lire un disque vinyl

- Avant de lire un disque, déverrouillez le bras [26] et retirez la protection de l'aiguille.
- Appuyez sur la touche [5] pour passer en mode PHONO ; placez le disque sur le plateau [22], sélectionnez la vitesse nécessaire avec le sélecteur de vitesse [23] puis placez doucement l'aiguille sur le disque, la platine démarre lorsque l'interrupteur AUTO STOP est sur ON.
- A côté du sélecteur de vitesse se trouve un interrupteur AUTO STOP ON/OFF [25] ; si l'interrupteur est sur ON, le disque s'arrête automatiquement à la fin (pour quelques disques, il s'arrête lorsqu'il n'est pas terminé ou il ne s'arrête pas lorsqu'il est terminé). Si l'interrupteur est sur OFF, le disque ne s'arrête pas automatiquement à la fin.
- Appuyez sur la touche REC [10], le témoin REC [12] brille, le disque est enregistré sur le support USB ; appuyez sur la touche REC à nouveau pour sauvegarder le fichier enregistré et arrêter l'enregistrement.

Lire une source externe

- Pour lire une source externe, telle que lecteur MP3 ou Smartphone, branchez un cordon (jack 3,5 / 3,5) à la prise AUX IN [17] à l'arrière de l'appareil et appuyez sur la touche [5] pour passer en mode AUX IN.
- Appuyez sur la touche REC [10], le témoin REC [12] brille, la source externe est enregistrée sur le support USB ; appuyez sur la touche REC à nouveau pour sauvegarder le fichier enregistré et arrêter l'enregistrement.

Lire via BT

- Activez la touche [5] pour passer en mode BT.
- Le témoin BT [11] devient bleu et clignote.
- Activez la fonction BT de votre téléphone mobile ou tablette PC, recherchez la platine disque portant le nom RP135. Une fois l'appairage et la connexion effectués, le témoin BT (11) devient bleu sans clignoter ; vous pouvez lire la musique de votre téléphone mobile ou tablette PC sur cette platine.
- Appuyez sur la touche REC [10], le témoin REC [12] brille ; la musique BT est enregistrée sur le support USB ; appuyez à nouveau sur la touche BT pour sauvegarder le fichier enregistré et arrêter l'enregistrement.

Ecouter de la musique via un casque

Branchez votre casque à la prise casque [16] pour pouvoir écouter de la musique.

Remarque : en mode CD, USB, Phono, AUX IN, BT, cette platine disque passe automatiquement en mode Standby si aucune lecture n'est faite pendant 15 minutes environ. Vous devez activer la touche Standby [4] pour démarrer.

TECHNICAL SPECIFICATION / TECHNISCHE SPECIFICATIE / TECHNISCHE DATEN / ESPECIFICACIONES TÉCNICAS / SPÉCIFICATIONS TECHNIQUES

Stylus:	Ceramic Stereo cartridge with stylus
Speed:	3-speeds for 33 1/3, 45 and 78 RPM
Power supply:	12VDC / 1000mA
Dimesions:	345 x 325 x 170mm
Weight:	4kg

The specifications are typical. The actual values can slightly change from one unit to the other. Specifications can be changed without prior notice.



tronios
Sound & Light

CE Declaration of Conformity

Manufacturer: TRONIOS BV
Bedrijvenpark Twente 415
7602 KM – ALMELO
+31(0)546589299
+31(0)546589298
The Netherlands

Product number: 102.118

Product Description: RP135 Record Player Piano finish Black/Chrome

Trade Name: FENTON

Regulatory Requirement: EN 55032:2015
EN 55020:2007+A11:2011
EN 61000-3-2:2014
EN 61000-3-3:2013

I hereby declare that the product meets the requirements stated in Directives 2014/35/EU and 2014/30/EU and conforms to the above mentioned Declarations.

Almelo,
11-04-2017

Name : *M. Velders*

Signature :

Specifications and design are to change without prior notice..

www.tronios.com

Copyright © 2017 by TRONIOS the Netherlands