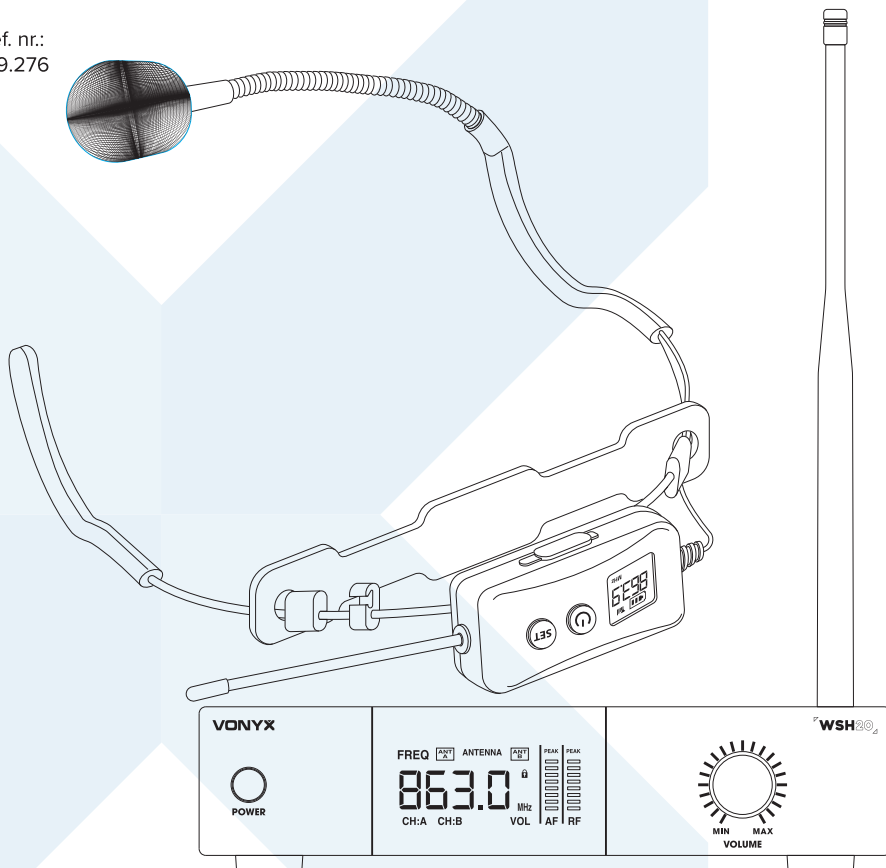


WSH20

Wireless Sports Headset / 19" Receiver

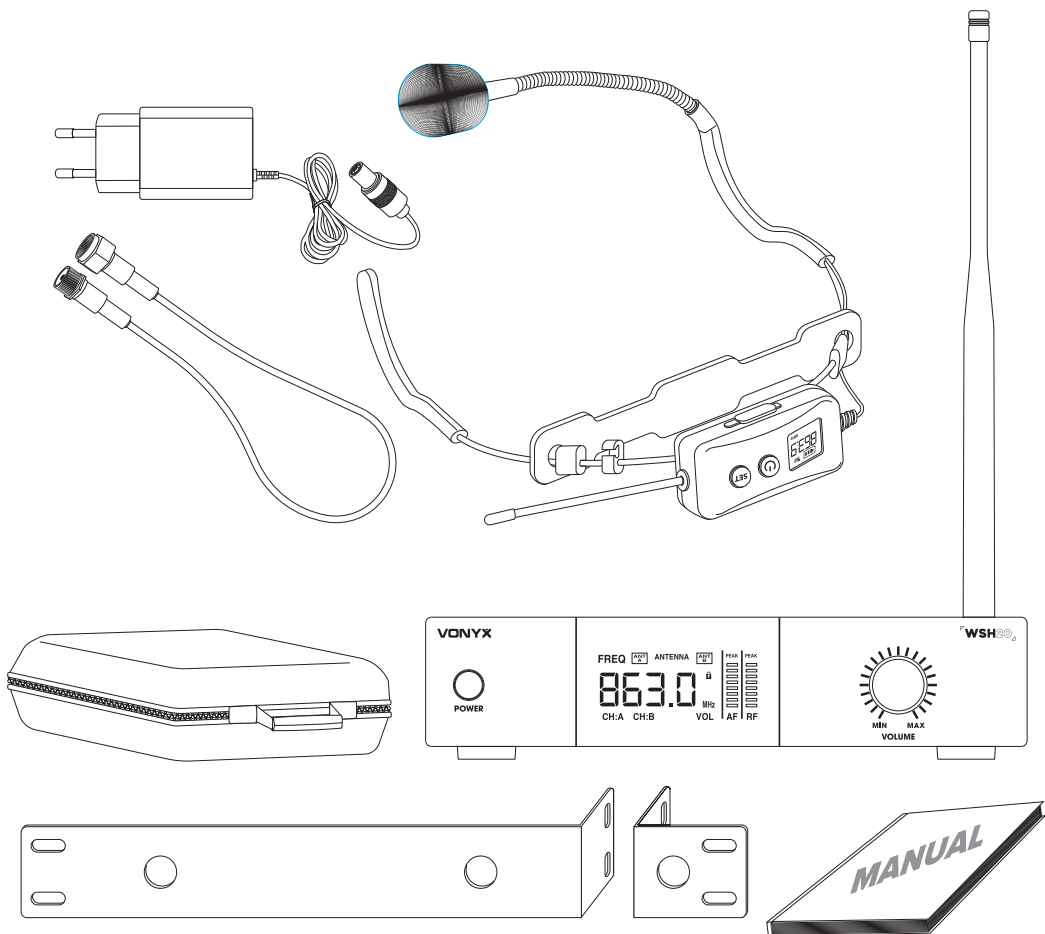
Ref. nr.:
179.276










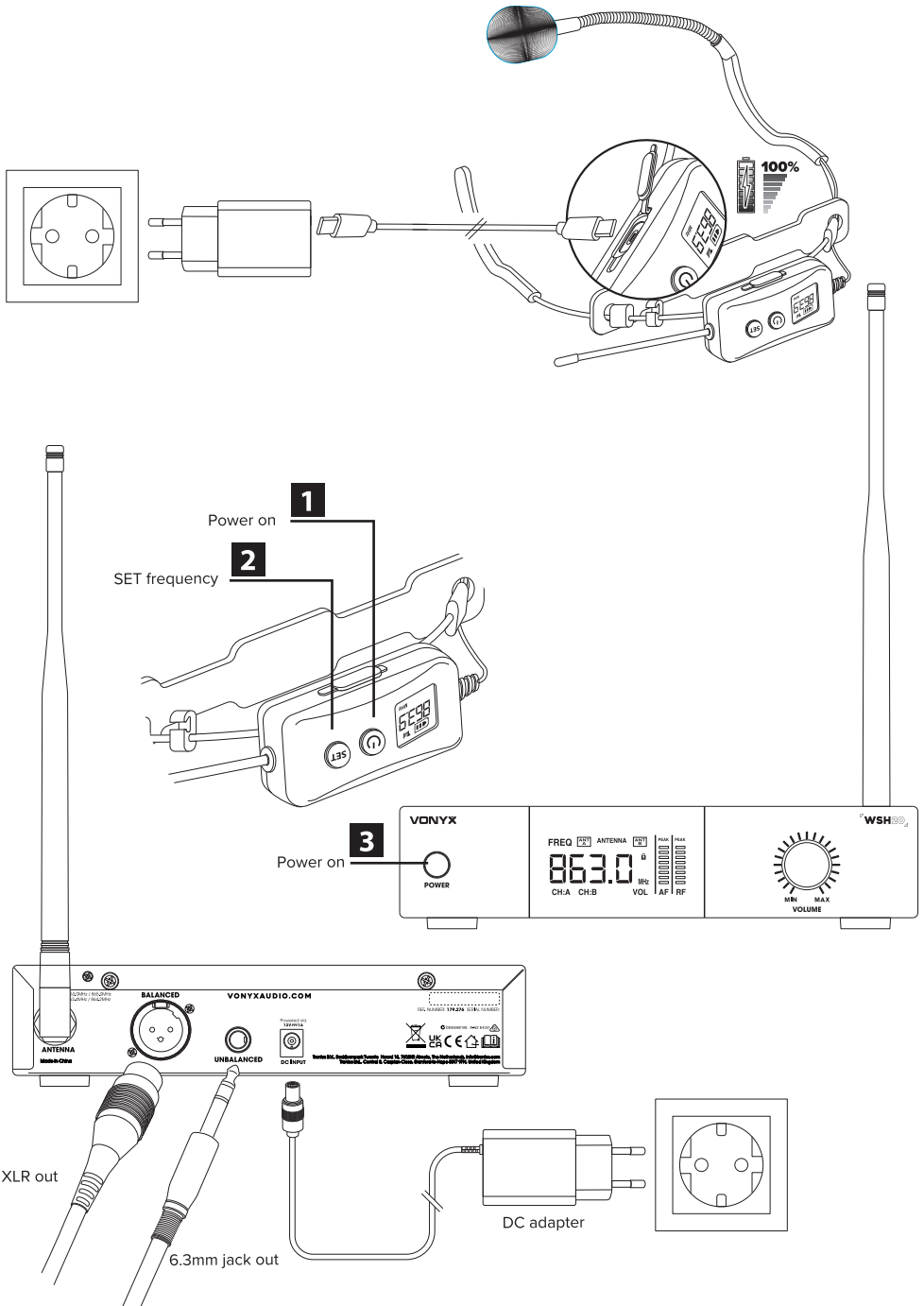
-  Instruction manual
-  Gebruiksaanwijzing
-  Bedienungsanleitung
-  Manual de instrucciones
-  Manuel d'instructions
-  Instrukcja obsługi
-  Návod k použití

PACKAGE CONTENTS

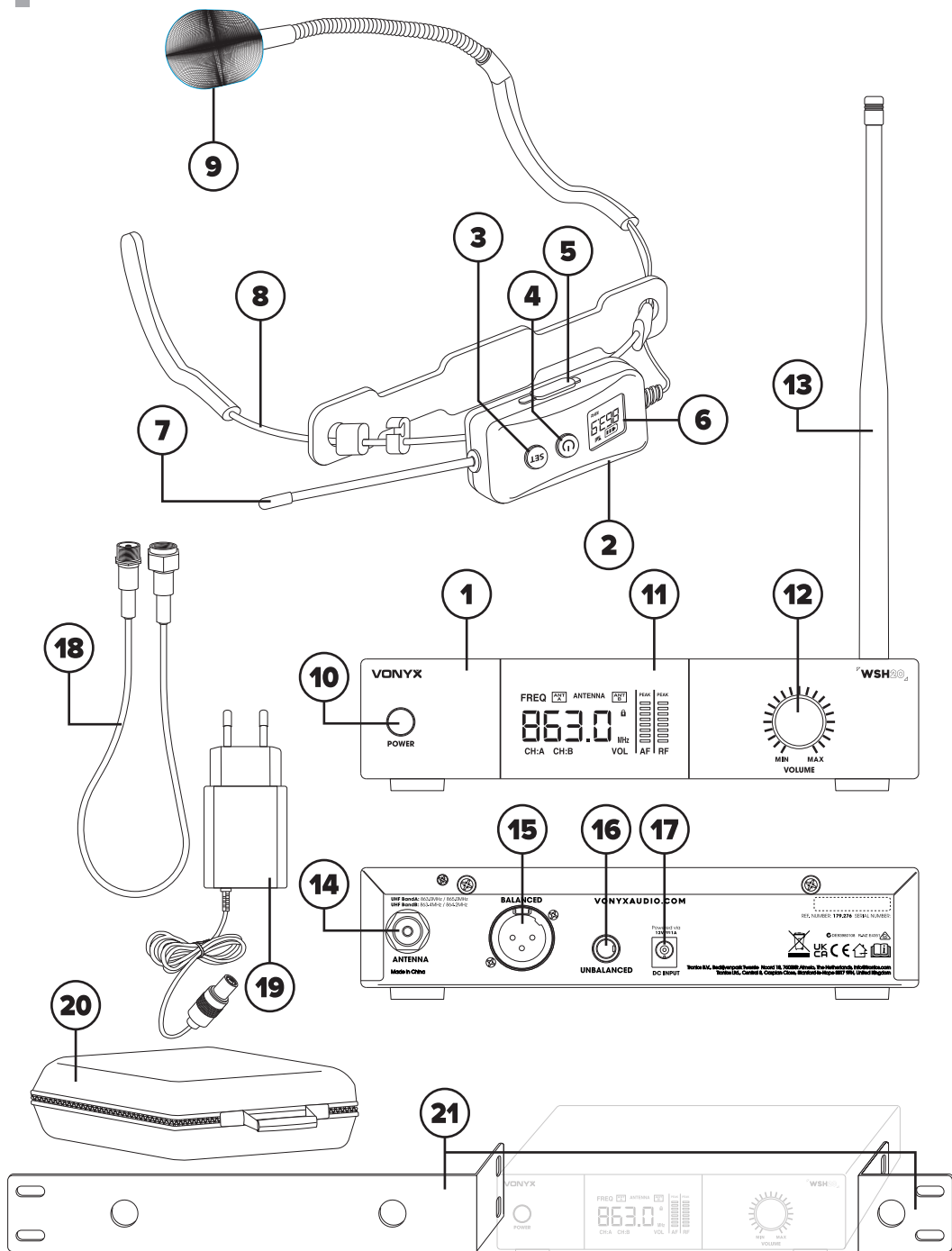
VONYX



-  Wireless sports headset, Wireless receiver base station, antenna extension cable, 19" rack adapter, DC power adapter, carrying case, manual
-  Draadloze sporheadset, draadloos ontvanger-basisstation, antenneverlengkabel, 19" rackadapter, DC-voedingsadapter, draagetui, handleiding
-  Kabelloses Sport-Headset, kabellose Empfänger-Basisstation, Antennenverlängerungskabel, 19"-Rackadapter, DC-Netzadapter, Transportetui, Bedienungsanleitung
-  Auriculares deportivos inalámbricos, estación base del receptor inalámbrico, cable de extensión de antena, adaptador de rack de 19", adaptador de alimentación DC, estuche de transporte, manual
-  Casque de sport sans fil, station de base du récepteur sans fil, câble rallonge d'antenne, adaptateur rack 19", adaptateur d'alimentation DC, étui de transport, manuel
-  Bezprzewodowy zestaw sportowy, bezprzewodowa stacja bazowa odbiornika, kabel przedłużający antenę, adapter rack 19", zasilacz DC, etui transportowe, instrukcja obsługi
-  Bezdrátová sportovní sluchátka, bezdrátová základnová stanice přijímače, prodlužovací kabel antény, 19" rackový adaptér, napájecí adaptér DC, přepravní pouzdro, návod k použití



Parts overview



**Parts overview**

1. Receiver
2. Headset Transmitter Unit
3. SET Button (Transmitter)
4. Transmitter Power Button (ON/OFF)
5. USB-C Charging Port (Transmitter)
6. LCD Display (Frequency, Battery, Status)
7. Flexible Antenna
8. Adjustable Headset Frame
9. Microphone Capsule with Windscreen
10. Receiver Power Button (ON/OFF)
11. LCD Display (Frequency, Channel, AF, RF, Antenna Status)
12. Volume Control Knob (Receiver)
13. Detachable UHF Antenna
14. Antenna Connector (BNC)
15. Balanced XLR Output
16. 6.3 mm Jack Plug (Receiver Unbalanced Output)
17. DC Power Input (12V)
18. Antenna Extension Cable (BNC)
19. DC Power Adapter (for Receiver)
20. Carrying case
21. 19" Rack-Mount Bracket

Power-On and Automatic Pairing

Switch on the receiver and transmitter. The system will automatically establish a link. The RF Indicator LED will illuminate white to confirm successful connection.

Changing Frequency

Power on the transmitter.

Short-press the SET button to step through available frequencies. The receiver will automatically synchronize to the new frequency.

Re-Pairing Procedure

Power on all receivers to be linked. On the transmitter, press and hold SET + POWER simultaneously until the battery LED flashes. The RF Indicator LED on each receiver will illuminate, indicating successful pairing. Once paired, the devices will auto-connect on subsequent startups.

Multi-Receiver Operation (Transmit one signal to multiple receivers)

Power on all receivers intended for use. On the transmitter, press and hold SET + POWER until the battery LED flashes. The RF indicator on each receiver will light, confirming group pairing. Up to six (6) receiver/transmitter pairs may operate simultaneously without interference.

Troubleshooting

Issue: Receiver does not connect (Single-Channel Systems)

Method 1 (Transmitter Off):

Ensure all receivers are powered OFF.

With the transmitter OFF, hold the POWER button for ~9 seconds.

When the display shows the group change, the transmitter will restart in the correct group.

Power on the receiver and it should connect automatically.

If not, perform Re-Pairing once.

Method 2 (Transmitter On):

Ensure all receivers are OFF.

Power on the transmitter.

Hold SET for ~9 seconds until the display switches from "CH-A" to "CH-B" (or vice-versa).

Power on the receiver.

If connection fails, perform Re-Pairing.

LED indicator

RED = Transmitter starting up

GREEN = Charging

WHITE = Frequency link established

- 1.
- 2.

Onderdelenoverzicht

1. Receiver
2. Headset-zenderunit
3. SET-knop (zender)
4. Aan/uitknop van de zender (ON/OFF)
5. USB-C oplaadpoort (zender)
6. LCD-display (frequentie, batterij, status)
7. Flexibele antenne
8. Verstelbaar headsetframe
9. Microfooncapsule met windkap
10. Aan/uitknop van de receiver (ON/OFF)
11. LCD-display (frequentie, kanaal, AF, RF, antennestatus)
12. Volumeregelknop (receiver)
13. Afneembare UHF-antenne
14. Antenneconnector (BNC)
15. Gebalanceerde XLR-uitgang
16. 6,3 mm jackplug (ongebalanceerde receiveruitgang)
17. DC-voedingingang (12V)
18. Antennenverlengkabel (BNC)
19. DC-voedingadapter (voor receiver)
20. Draagetui
21. 19" rackmount-beugel

Inschakelen en automatische koppeling

Schakel de receiver en zender in. Het systeem koppelt automatisch. De RF-indicator-LED licht wit op ter bevestiging.

Frequentie wijzigen

Schakel de zender in.

Druk kort op SET om door de beschikbare frequenties te bladeren.

De receiver synchroniseert automatisch.

Opnieuw koppelen

Schakel alle benodigde receivers in. Houd op de zender SET + POWER ingedrukt tot de batterij-LED knippert. De RF-indicator op elke receiver licht op. Daarna koppelen de apparaten automatisch.

Gebruik met meerdere receivers (één signaal naar meerdere units)

Schakel alle receivers in. Houd SET + POWER ingedrukt tot de batterij-LED knippert. RF-indicatoren bevestigen koppeling. Tot zes (6) systemen kunnen zonder storing tegelijk worden gebruikt.

Probleemoplossing

Probleem: Receiver maakt geen verbinding (single-channel systemen)

Method 1 (zender uit):

Alle receivers uit → POWER 9s ingedrukt → groep wijzigt → receiver aan → koppelt.

Zo niet, opnieuw koppelen.

Method 2 (zender aan):

Alle receivers uit → zender aan → SET 9s → CH-groep wisselt → receiver aan → koppelt.

Zo niet, opnieuw koppelen.

LED-indicator

ROOD = Zender start op

GROEN = Opladen

WIT = Frequentiekoppeling actief

**Teileübersicht**

1. Empfänger
2. Headset-Sendereinheit
3. SET-Taste (Sender)
4. Ein/Aus-Taste des Senders (ON/OFF)
5. USB-C-Ladeanschluss (Sender)
6. LCD-Anzeige (Frequenz, Batterie, Status)
7. Flexible Antenne
8. Verstellbarer Headset-Bügel
9. Mikrofonkapsel mit Windschutz
10. Ein/Aus-Taste des Empfängers (ON/OFF)
11. LCD-Anzeige (Frequenz, Kanal, AF, RF, Antennenstatus)
12. Lautstärkereglер (Empfänger)
13. Abnehmbare UHF-Antenne
14. Antennenanschluss (BNC)
15. Symmetrischer XLR-Ausgang
16. 6,3-mm-Klinkenstecker (unsymmetrischer Empfängerausgang)
17. DC-Stromeingang (12V)
18. Antennen-Verlängerungskabel (BNC)
19. DC-Netzadapter (für Empfänger)
20. Transportetui
21. 19"-Rack-Montagewinkel

Einschalten und automatische Kopplung

Empfänger und Sender einschalten → automatische Verbindung → RF-LED leuchtet weiß.

Frequenz ändern

Sender einschalten → kurz SET drücken → Empfänger synchronisiert automatisch.

Neu-Pairing

Empfänger einschalten → SET + POWER gedrückt halten → Batterie-LED blinkt → RF-LEDs bestätigen Kopplung → automatische Verbindung kündigt.

Mehrere Empfänger betreiben

Alle Empfänger einschalten → SET + POWER halten → RF-LED bestätigt.

Bis zu sechs (6) Systeme ohne Störungen möglich.

Fehlerbehebung

Problem: Empfänger verbindet nicht (Ein-Kanal-System)

Methode 1 (Sender aus):

Empfänger aus → POWER 9s → Gruppe wechselt → Receiver an → koppelt.

Sonst erneut koppeln.

Methode 2 (Sender an):

Empfänger aus → Sender an → SET 9s → CH-Gruppe wechselt → Receiver an.

Sonst erneut koppeln.

LED-Anzeige

ROT = Sender startet

GRÜN = Laden

WEISS = Frequenzlink aktiv

**Descripción de partes**

1. Receptor
2. Unidad transmisora con auricular
3. Botón SET (transmisor)
4. Botón de encendido del transmisor (ON/OFF)
5. Puerto de carga USB-C (transmisor)
6. Pantalla LCD (frecuencia, batería, estado)
7. Antena flexible
8. Armazón ajustable del auricular
9. Cápsula de micrófono con parabrisas
10. Botón de encendido del receptor (ON/OFF)
11. Pantalla LCD (frecuencia, canal, AF, RF, estado de antena)
12. Control de volumen (receptor)
13. Antena UHF desmontable
14. Conector de antena (BNC)
15. Salida balanceada XLR
16. Conector jack de 6,3 mm (salida no balanceada del receptor)
17. Entrada de alimentación DC (12V)
18. Cable de extensión de antena (BNC)
19. Adaptador de alimentación DC (para receptor)
20. Estuche de transporte
21. Soporte de montaje en rack de 19"

Encendido y emparejamiento automático

Encender receptor y transmisor → emparejamiento automático → LED RF blanco.

Cambio de frecuencia

Encender transmisor → pulsar SET → receptor sincroniza automáticamente.

Re-emparejamiento

Encender receptores → mantener SET + POWER → LED parpadea → LED RF confirma.

Conexión automática en futuros usos.

Uso con múltiples receptores

Encender todos los receptores → mantener SET + POWER → emparejamiento confirmado.

Hasta seis (6) sistemas pueden funcionar sin interferencias.

Solución de problemas

Problema: el receptor no conecta (sistemas monocanal)

Método 1 (transmisor apagado):

Receptores apagados → POWER 9s → cambia grupo → receptor encendido → conecta.

Método 2 (transmisor encendido):

Receptores apagados → SET 9s → cambia entre CH-A / CH-B → receptor encendido.

Indicador LED

ROJO = Inicio

VERDE = Cargando

BLANCO = Enlace activo

Aperçu des composants

1. Récepteur
2. Unité émetteur casque
3. Bouton SET (émetteur)
4. Bouton d'alimentation de l'émetteur (ON/OFF)
5. Port de charge USB-C (émetteur)
6. Écran LCD (fréquence, batterie, statut)
7. Antenne flexible
8. Arceau casque réglable
9. Capsule micro avec bonnette
10. Bouton d'alimentation du récepteur (ON/OFF)
11. Écran LCD (fréquence, canal, AF, RF, statut antenne)
12. Bouton de réglage du volume (récepteur)
13. Antenne UHF détachable
14. Connecteur d'antenne (BNC)
15. Sortie XLR symétrique
16. Jack 6,3 mm (sortie asymétrique du récepteur)
17. Entrée d'alimentation DC (12V)
18. Rallonge d'antenne (BNC)
19. Adaptateur d'alimentation DC (pour récepteur)
20. Étui de transport
21. Support de montage en rack 19"

Mise sous tension et appairage automatique

Allumer récepteur + émetteur → appairage automatique → LED RF blanche.

Changer la fréquence

Allumer l'émetteur → appui bref sur SET → synchronisation automatique.

Ré-appairage

Allumer les récepteurs → SET + POWER → LED batterie digne → LED RF confirme.
Connexion automatique ensuite.

Utilisation multi-récepteurs

Allumer tous les récepteurs → SET + POWER → LED RF confirme.
Jusqu'à six (6) systèmes sans interférences.

Dépannage

Problème : pas de connexion (systèmes mono-canal)

Méthode 1 (émetteur éteint) :

Tout éteint → POWER 9s → groupe change → récepteur allumé.

Méthode 2 (émetteur allumé) :

Récepteurs éteints → SET 9s → CH-A / CH-B change.

Indicateurs LED

ROUGE = Démarrage

VERT = Charge

BLANC = Liaison active

Przegląd elementów

1. Odbiornik
2. Nadajnik nagłowny
3. Przycisk SET (nadajnik)
4. Przycisk zasilania nadajnika (ON/OFF)
5. Port ładowania USB-C (nadajnik)
6. Wyświetlacz LCD (częstotliwość, kanał, AF, RF, stan anteny)
7. Elastyczna antena
8. Regulowany pałąk nagłowny
9. Kapsuła mikrofonowa z osłoną przeciwwiatrową
10. Przycisk zasilania odbiornika (ON/OFF)
11. Wyświetlacz LCD (częstotliwość, kanał, AF, RF, stan anteny)
12. Pokrętko głośności (odbiornik)
13. Odlączana antena UHF
14. Złącze antenowe (BNC)
15. Wyjście symetryczne XLR
16. Wtyk jack 6,3 mm (niesymetryczne wyjście odbiornika)
17. Wejście zasilania DC (12V)
18. Przedłużacz antenowy (BNC)
19. Zasilacz DC (do odbiornika)
20. Etui transportowe
21. Uchwyt do montażu w racku 19"

Włączanie i automatyczne parowanie

Włącz odbiornik i nadajnik. System połączy się automatycznie. Dioda RF zaświeci się na biało, potwierdzając połączenie.

Zmiana częstotliwości

Włącz nadajnik.

Naciśnij krótko przycisk SET, aby przejść przez dostępne częstotliwości. Odbiornik zsynchronizuje się automatycznie.

Procedura ponownego parowania

Włącz wszystkie odbiorniki. Przytrzymaj na nadajniku SET + POWER, aż dioda baterii zacznie migać. Dioda RF na każdym odbiorniku zaświeci się, potwierdzając poprawne sparowanie. Po pierwszym sparowaniu urządzenia będą łączyć się automatycznie.

Praca z wieloma odbiornikami (jeden sygnał do wielu urządzeń)

Włącz wszystkie odbiorniki. Przytrzymaj na nadajniku SET + POWER, aż dioda baterii zacznie migać. Dioda RF potwierdzi sparowanie wszystkich urządzeń.

Do sześciu (6) zestawów może działać jednocześnie bez zakłóceń.

Rozwiązywanie problemów

Problem: Odbiornik nie łączy się (system jednokanałowy)

Metoda 1 (nadajnik wyłączony):

Wylącz wszystkie odbiorniki.

Przy wyłączonym nadajniku przytrzymaj POWER przez ~9 sekund.

Po zmianie grupy nadajnik uruchomi się ponownie.

Włącz odbiornik — powinien połączyć się automatycznie.

Jeśli nie — wykonaj ponowne parowanie.

Metoda 2 (nadajnik włączony):

Wylącz wszystkie odbiorniki.

Włącz nadajnik.

Przytrzymaj SET przez ~9 sekund, aż wyświetlacz zmieni się między „CH-A” a „CH-B”.

Włącz odbiornik.

W przypadku braku połączenia — ponowne parowanie.

Wskaźnik LED

CZERWONY = Nadajnik uruchamia się

ZIEŁONY = Ładowanie

BIAŁY = Połączenie częstotliwościowe aktywne

**Přehled součástí**

1. Přijímač
2. Náhlní vysílací jednotka
3. Tlačítko SET (vysílač)
4. Tlačítko napájení vysílače (ON/OFF)
5. Nabíjecí port USB-C (vysílač)
6. LCD displej (frekvence, baterie, stav)
7. Ohebná anténa
8. Nastavitelný náhlavní rám
9. Mikrofonní kapsle s pěnovým filtrem
10. Tlačítko napájení přijímače (ON/OFF)
11. LCD displej (frekvence, kanál, AF, RF, stav antény)
12. Ovládací knoflík hlasitosti (přijímač)
13. Odnímatelná UHF anténa
14. Konektor antény (BNC)
15. Vyvážený výstup XLR
16. 6,3mm jack (nevyvážený výstup přijímače)
17. DC napájecí vstup (12V)
18. Prodlužovací kabel antény (BNC)
19. DC napájecí adaptér (pro přijímač)
20. Převravní pouzdro
21. 19" rackový montážní držák

Zapnutí a automatické párování

Zapněte přijímač a vysílač. Systém se automaticky spáruje. RF indikátor se rozsvítí bíle jako potvrzení.

Změna frekvence

Zapněte vysílač.

Krátce stiskněte SET pro přepínání dostupných frekvencí.

Přijímač se automaticky synchronizuje.

Postup opětovného párování

Zapněte všechny přijímače. Na vysílači podržte SET + POWER, dokud nezačne blikat LED baterie. RF LED na přijímačích se rozsvítí jako potvrzení spárování.

Po prvním úspěšném spárování se zařízení připojí automaticky.

Provoz s více přijímači (jeden signál do více jednotek)

Zapněte všechny přijímače. Podržte SET + POWER, dokud nezačne blikat LED baterie. RF LED potvrdí úspěšné spárování všech systémů.

Až šest (6) sad může pracovat současně bez rušení.

Řešení problémů

Problém: Přijímač se nepřipojuje (jednokanálové systémy)

Metoda 1 (vysílač vypnutý):

Vypněte všechny přijímače.

Podržte POWER na vypnutém vysílači ~9 sekund.

Jakmile se zobrazí změna skupiny, vysílač se restartuje.

Zapněte přijímač — měl by se automaticky připojit.

Pokud ne, proveďte opětovné párování.

Metoda 2 (vysílač zapnutý):

Vypněte všechny přijímače.

Zapněte vysílač.

Podržte SET ~9 sekund, dokud se displej nepřepne mezi

„CH-A“ a „CH-B“.

Zapněte přijímač.

Pokud se nepřipojí, proveďte opětovné párování.

LED indikace

ČERVENÁ = Vysílač se spouští

ZELENÁ = Nabíjení

BÍLÁ = Frekvenční spojení aktivní



EN: Read the manual before use.
 NL: Lees de handleiding vóór gebruik.
 DE: Bedienungsanleitung vor Gebrauch lesen.
 ES: Lea el manual antes de usar.
 FR: Lire le manuel avant utilisation.
 PL: Przeczytaj instrukcję przed użytkowaniem.
 CZ: Přečtěte si návod před použitím.



EN: NOTE! Opening the device in any other way than described will void the warranty.
 NL: LET OP! Het apparaat op een andere manier openen dan beschreven maakt de garantie ongeldig.
 DE: HINWEIS! Ein anderes Öffnen des Geräts als beschrieben führt zum Verlust der Garantie.
 ES: NOTA: Abrir el dispositivo de una forma distinta a la indicada anulará la garantía.
 FR: REMARQUE : Toute ouverture non conforme aux instructions annulera la garantie.
 PL: UWAGA! Otwarcie urządzenia w sposób inny niż opisany unieważni gwarancję.
 CZ: POZNAMKA: Otevření zařízení jiným způsobem, než je popsáno, zruší záruku.



EN: Device intended solely for indoor use.
 NL: Apparaat uitsluitend voor binnenshuis gebruik bedoeld.
 DE: Gerät ausschließlich für den Innenbereich bestimmt.
 ES: Dispositivo destinado exclusivamente para uso en interiores.
 FR: Appareil destiné exclusivement à un usage en intérieur.
 PL: Dispositivo destinado exclusivamente para uso en interiores.
 CZ: Dispositivo destinado exclusivamente para uso en interiores.

UHF

EN: **License-Free in:** Belgium, Denmark, France, Finland, Germany, Hungary, Italy, Netherlands, Norway, Poland, Portugal, Romania, Slovenia, Spain, Sweden, Switzerland, Great Britain

Radio frequency regulations vary by region. The user is responsible for ensuring that operation of this device complies with local RF laws and restrictions.

NL: **Vergunningsvrij in:** België, Denemarken, Frankrijk, Finland, Duitsland, Hongarije, Italië, Nederland, Noorwegen, Polen, Portugal, Roemenië, Slovenië, Spanje, Zweden, Zwitserland, Groot-Brittannië
Radiofrequentieregels verschillen per regio. De gebruiker is zelf verantwoordelijk om te controleren of het gebruik van dit apparaat voldoet aan de lokale RF-wetgeving en beperkingen.

DE: **Lizenzfrei in:** Belgien, Dänemark, Frankreich, Finnland, Deutschland, Ungarn, Italien, Niederlande, Norwegen, Polen, Portugal, Rumänien, Slowenien, Spanien, Schweden, Schweiz, Großbritannien.
Funkfrequenzvorschriften variieren je nach Region. Der Benutzer ist dafür verantwortlich sicherzustellen, dass der Betrieb dieses Geräts den lokalen RF-Gesetzen und Vorschriften entspricht.

ES: **Libre de licencia en:** Bélgica, Dinamarca, Francia, Finlandia, Alemania, Hungría, Italia, Países Bajos, Noruega, Polonia, Portugal, Rumania, Eslovenia, España, Suecia, Suiza, Gran Bretaña.
Las regulaciones de radiofrecuencia varían según la región. El usuario es responsable de garantizar que el uso de este dispositivo cumple con las leyes y restricciones locales de RF.

FR: **Sans licence dans:** Belgique, Danemark, France, Finlande, Allemagne, Hongrie, Italie, Pays-Bas, Norvège, Pologne, Portugal, Roumanie, Sloveenie, Espagne, Suède, Suisse, Grande-Bretagne.
La réglementation des fréquences radio varie selon la région. L'utilisateur est responsable de s'assurer que l'utilisation de cet appareil est conforme aux lois et restrictions RF locales.

PL: **Bez licencji w:** Belgii, Danii, Francji, Finlandii, Niemczech, na Węgrzech, we Włoszech, w Holandii, Norwegii, Polsce, Portugalii, Rumunii, Słowenii, Hiszpanii, Szwecji, Szwajcarii, Wielkiej Brytanii.

Przepisy dotyczące częstotliwości radiowych różnią się w zależności od regionu. Użytkownik jest odpowiedzialny za zapewnienie, że korzystanie z urządzenia jest zgodne z lokalnymi przepisami RF.

CZ: **Bez licence v:** Belgii, Dánsku, Francii, Finsku, Německu, Maďarsku, Itálii, Nizozemsku, Norsku, Polsku, Portugalsku, Rumunsku, Slovinsku, Španělsku, Švédsku, Švýcarsku, Velké Británii.

Předpisy týkající se rádiových frekvencí se liší podle regionu. Uživatel je odpovědný za to, aby provoz zařízení byl v souladu s místními RF zákony a omezeními.



2014/35/EU
 2014/30/EU
 2011/65/EC
 2014/53/EU

EN: This product carries the CE mark and meets EU safety, health, and environmental requirements.
 NL: Dit product draagt de CE-markering en voldoet aan de EU-eisen voor veiligheid, gezondheid en milieu.
 DE: Dieses Produkt trägt die CE-Kennzeichnung und erfüllt die EU-Anforderungen an Sicherheit, Gesundheit und Umweltschutz.
 ES: Este producto lleva el marcado CE y cumple los requisitos de seguridad, salud y medio ambiente de la UE.
 FR: Ce produit porte le marquage CE et répond aux exigences européennes de sécurité, de santé et de protection de l'environnement.
 PL: Produkt posiada oznakowanie CE i spełnia unijne wymagania dotyczące bezpieczeństwa, zdrowia i ochrony środowiska.
 CZ: Tento výrobek nese označení CE a splňuje evropské požadavky na bezpečnost, zdraví a ochranu životního prostředí.



S.I. 2016:1101
 S.I. 2016:109
 S.I. 2012:3032
 S.I. 2017:1206

EN: This product complies with UKCA safety, health, and environmental regulations applicable in the United Kingdom.
 NL: Dit product voldoet aan de UKCA-voorschriften voor veiligheid, gezondheid en milieu die gelden in het Verenigd Koninkrijk.
 DE: Dieses Produkt erfüllt die UKCA-Bestimmungen für Sicherheit, Gesundheit und Umweltschutz im Vereinigten Königreich.
 ES: Este producto cumple la normativa UKCA de seguridad, salud y medio ambiente vigente en el Reino Unido.
 FR: Ce produit est conforme aux réglementations UKCA relatives à la sécurité, à la santé et à l'environnement au Royaume-Uni.
 PL: Produkt spełnia wymogi certyfikacji UKCA dotyczące bezpieczeństwa, zdrowia i ochrony środowiska obowiązujące w Zjednoczonym Królestwie.
 CZ: Tento výrobek splňuje požadavky UKCA týkající se bezpečnosti, zdraví a ochrany životního prostředí ve Spojeném království.



EN: Dispose of this item separately from household waste. Recycle according to local environmental regulations. Proper separation reduces landfill/incineration volume and minimizes environmental and health impact.

NL: Het product apart van huishoudelijk afval afvoeren. Recyclen volgens de lokale milieuregels. Juiste scheiding vermindert de afweelheid afval en beschermt mens en milieu.

DE: Dieses Produkt getrennt vom Hausmüll entsorgen. Gemäß den lokalen Umweltauflagen recyceln. Eine korrekte Trennung reduziert Abfall und schützt Gesundheit und Umwelt.

ES: Deseche este producto por separado de los residuos domésticos. Reciclar según la normativa ambiental local. La separación adecuada reduce residuos y protege la salud y el medio ambiente.

FR: Éliminer ce produit séparément des déchets ménagers. Recycler conformément aux réglementations locales. Une bonne séparation réduit les déchets et protège l'environnement.

PL: Produkt należy utylizować oddzielnie od odpadów domowych. Poddać recyklingowi zgodnie z lokalnymi przepisami. Właściwa segregacja zmniejsza ilość odpadów i chroni środowisko.

CZ: Tento výrobek likvidujte odděleně od komunálního odpadu. Recyklujte dle místních předpisů. Správné třídění snižuje množství odpadu a chrání zdraví i životní prostředí.

Specifications and design are subject to change without prior notice.

European Union

Tronios B.V.,
 Bedrijvenpark Twente Noord 18,
 NL-7602KR Almelo,
 The Netherlands
 info@tronios.com

United Kingdom

Tronios Ltd.,
 Central 8, Caspian Close
 Stanford-le-Hope SS17 9FN, United Kingdom

VONYXAUDIO.COM

Copyright © 2025 by Tronios The Netherlands



MHz

EN: Operating Frequency Range: 863.000 - 865.000MHz
 NL: Frequentiebereik: 863.000 - 865.000MHz
 DE: Frequenzbereich: 863.000 - 865.000MHz
 ES: Rango de frecuencia: 863.000 - 865.000MHz
 FR: Plage : 863.000 - 865.000MHz
 PL: Zakres częstotliwości pracy: 863.000 - 865.000MHz
 CZ: Pracovní frekvenční rozsah: 863.000 - 865.000MHz

