



## **S10H FOLDABLE STAND WITH TABLET HOLDER**

Ref. nr.: 180.012



**INSTRUCTION MANUAL  
GEBRUIKSAANWIJZING  
GEBRAUCHSANLEITUNG  
MANUAL DE INSTRUCCIONES  
MANUEL D'INSTRUCTIONS  
INSTRUKCJA OBSŁUGI  
NÁVOD K POUŽITÍ**



## ENGLISH

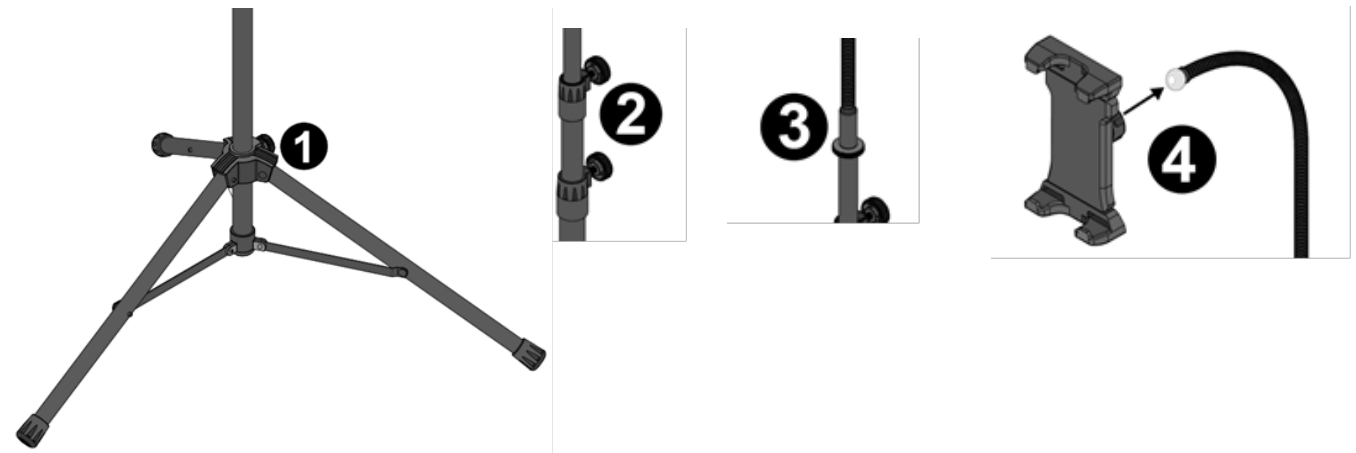
Congratulations to the purchase of this Vonyx product. Please read this manual thoroughly prior to using the product in order to benefit fully from all features. Keep the manual for future reference.

### UNPACKING INSTRUCTION

Carefully unpack the box upon receipt. Check the contents to ensure that all parts are present and have been received in good condition. Notify the shipper immediately and retain packaging material if any parts appear damaged from shipping or the package itself shows signs of mishandling. Save the package and all packaging materials. If the product must be returned, it is important that the product is returned in the original factory box and packaging.

### STAND ASSEMBLY INSTRUCTIONS

1. Slide out the three legs and tighten the clamping screw of the tripod. **(Illustration 1)**
2. Loosen the 2 clamping screws to adjust the height of the stand using the 2 extension tubes. **(Illustration 2)**
3. Tighten the gooseneck onto the thread of the extension tube. **(Illustration 3)**
4. Snap the tablet holder onto the ball of the gooseneck. **(Illustration 4)**



## NEDERLANDS

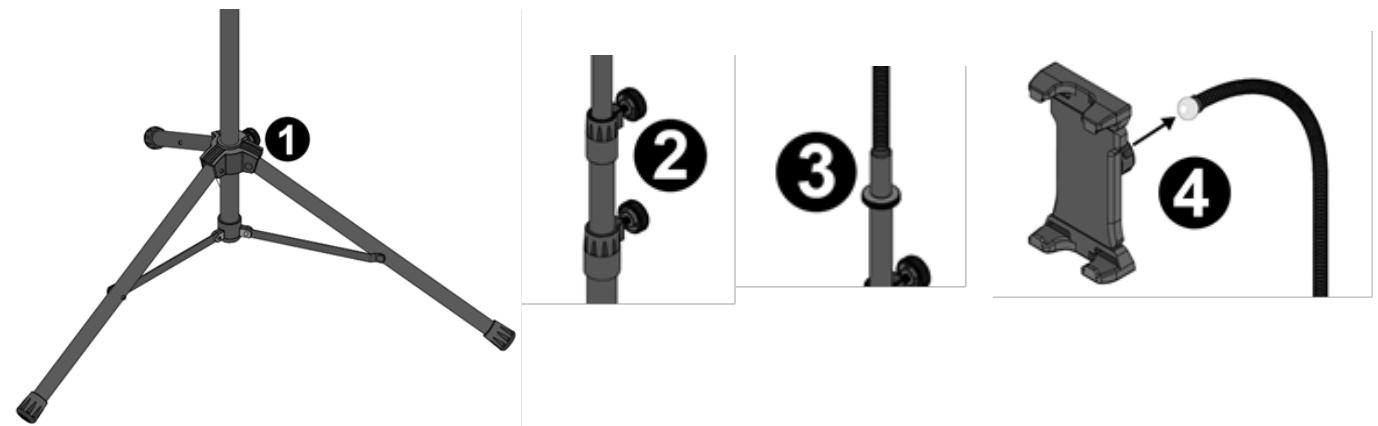
Gefeliciteerd met de aankoop van dit Vonyx-product. Lees deze handleiding zorgvuldig door voordat u het product in gebruik neemt, zodat u optimaal gebruik kunt maken van alle functies. Bewaar de handleiding voor toekomstig gebruik.

## UITPAKINSTRUCTIE

Pak de doos bij ontvangst voorzichtig uit. Controleer de inhoud om er zeker van te zijn dat alle onderdelen aanwezig zijn en in goede staat zijn ontvangen. Stel de verzender onmiddellijk op de hoogte en bewaar het verpakkingsmateriaal als er onderdelen beschadigd lijken te zijn door het transport of als het pakket zelf tekenen van verkeerd gebruik vertoont. Bewaar de verpakking en al het verpakkingsmateriaal. Als het product moet worden geretourneerd, is het belangrijk dat het product in de originele doos en verpakking wordt geretourneerd.

## MONTAGE VAN DE STANDAARD

1. Schuif de drie poten uit en draai de klem Schroef van de driepoot vast. **(Afbeelding 1)**
2. Draai de 2 klem Schroeven los om de standaard in hoogte te kunnen verstellen door middel van de 2 verlengbuizen. **(Afbeelding 2)**
3. Draai de zwanenhals vast op de schroefdraad van de verlengbuis. **(Afbeelding 3)**
4. Klik de tablethouder vast op de kogel van de zwanenhals. **(Afbeelding 4)**



## DEUTSCH

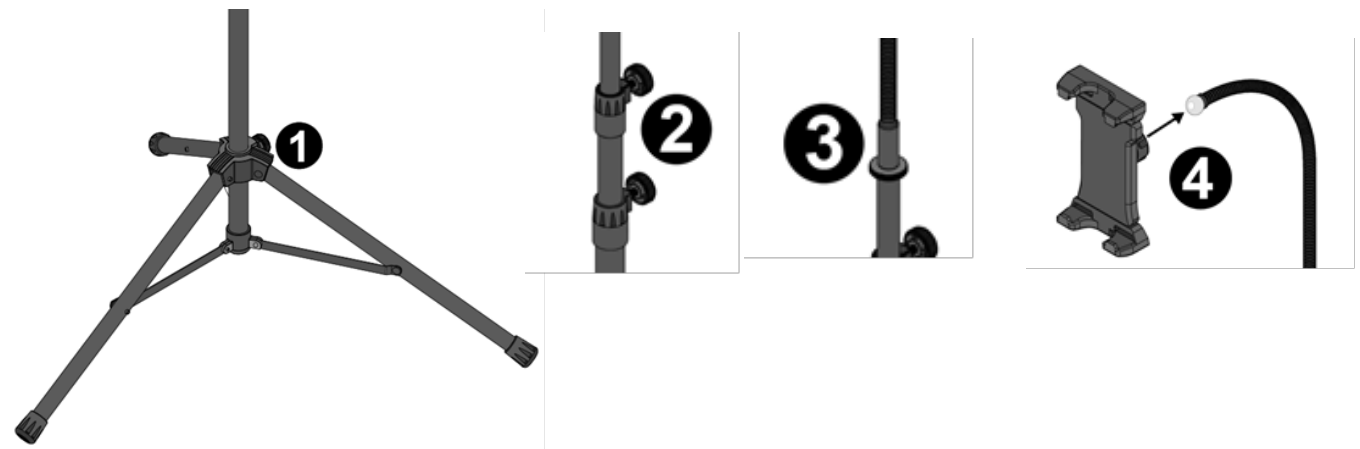
Herzlichen Glückwunsch zum Kauf dieses Vonyx-Produkts. Bitte lesen Sie dieses Handbuch sorgfältig durch, bevor Sie das Produkt benutzen, um alle Funktionen optimal nutzen zu können. Bewahren Sie das Handbuch für den späteren Gebrauch auf.

## AUSPACKHINWEISE

Packen Sie den Karton nach Erhalt sorgfältig aus. Überprüfen Sie den Inhalt, um sicherzustellen, dass alle Teile vorhanden sind und in gutem Zustand erhalten wurden. Benachrichtigen Sie sofort den Spediteur und bewahren Sie das Verpackungsmaterial auf, wenn Teile während des Transports beschädigt wurden oder wenn die Verpackung selbst Anzeichen von Missbrauch aufweist. Bewahren Sie die Verpackung und das gesamte Verpackungsmaterial auf. Wenn das Produkt zurückgeschickt werden muss, ist es wichtig, dass das Produkt in der Originalverpackung zurückgeschickt wird.

## MONTAGE DES STÄNDERS

1. Schieben Sie die drei Beine heraus und ziehen Sie die Klemmschraube des Stativs fest. **(Abbildung 1)**
2. Lösen Sie die 2 Klemmschrauben, um die Höhe des Stativs mit Hilfe der 2 Verlängerungsrohre einzustellen. **(Abbildung 2)**
3. Ziehen Sie den Schwanenhals auf das Gewinde des Verlängerungsrohrs. **(Abbildung 3)**
4. Rasten Sie den Tablettenhalter auf die Kugel des Schwanenhalses ein. **(Abbildung 4)**



## ESPAÑOL

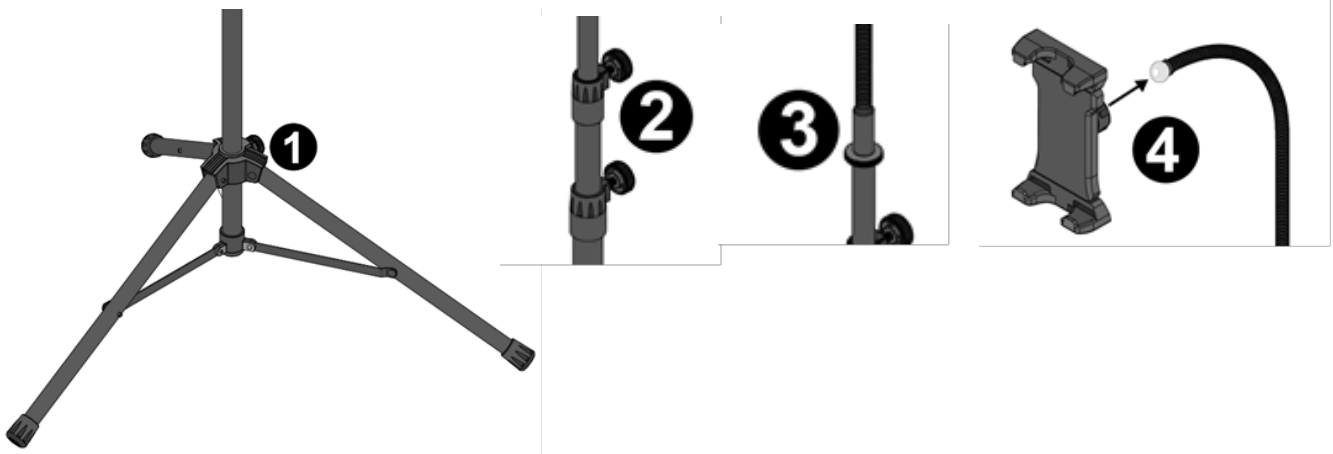
Enhorabuena por la compra de este producto Vonyx. Por favor, lea este manual detenidamente antes de utilizar el producto con el fin de beneficiarse plenamente de todas las características. Guarde el manual para futuras consultas.

### INSTRUCCIONES DE DESEMBALAJE

Desembale cuidadosamente la caja al recibirla. Compruebe el contenido para asegurarse de que todas las piezas están presentes y se han recibido en buenas condiciones. Notifique inmediatamente al transportista y conserve el material de embalaje si alguna pieza parece dañada por el transporte o si el propio paquete muestra signos de manipulación indebida. Guarde el paquete y todos los materiales de embalaje. Si debe devolver el producto, es importante que lo haga en la caja y el embalaje originales de fábrica.

### INSTRUCCIONES DE MONTAJE DEL SOPORTE

1. Deslice hacia fuera las tres patas y apriete el tornillo de sujeción del trípode. **(Ilustración 1)**
2. Afloje los 2 tornillos de sujeción para ajustar la altura del trípode utilizando los 2 tubos de extensión. **(Ilustración 2)**
3. Apriete el cuello de cisne en la rosca del tubo de extensión. **(Ilustración 3)**
4. Encaje el soporte de la tableta en la bola del cuello de cisne. **(Ilustración 4)**



## FRANÇAIS

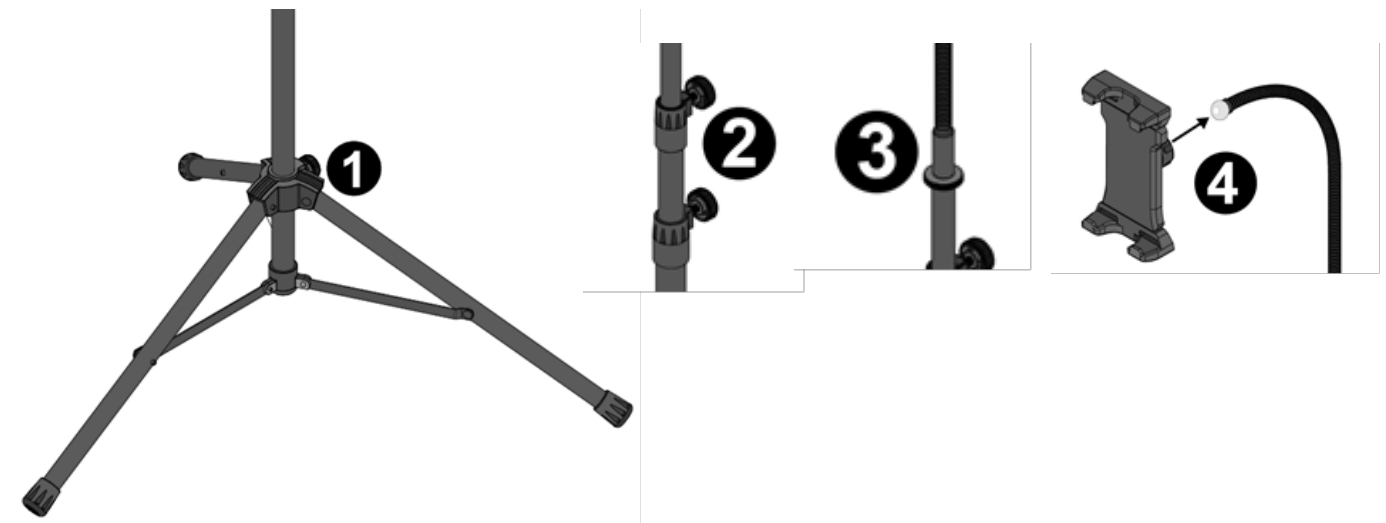
Nous vous félicitons d'avoir acheté ce produit Vonyx. Veuillez lire attentivement ce manuel avant d'utiliser le produit afin de bénéficier pleinement de toutes ses fonctions. Conservez le manuel pour toute référence ultérieure.

### INSTRUCTIONS DE DÉBALLAGE

Déballez soigneusement la boîte dès réception. Vérifiez le contenu pour vous assurer que toutes les pièces sont présentes et qu'elles ont été reçues en bon état. Informez immédiatement l'expéditeur et conservez les matériaux d'emballage si des pièces semblent endommagées par le transport ou si l'emballage lui-même présente des signes de mauvaise manipulation. Conservez l'emballage et tous les matériaux d'emballage. Si le produit doit être renvoyé, il est important qu'il le soit dans la boîte et l'emballage d'origine.

### INSTRUCTIONS D'ASSEMBLAGE DU SUPPORT

1. Faites glisser les trois pieds et serrez la vis de serrage du trépied. **(Illustration 1)**
2. Desserrer les 2 vis de serrage pour régler la hauteur du pied à l'aide des 2 tubes d'extension. **(Illustration 2)**
3. Serrer le col de cygne sur le filetage du tube d'extension. **(Illustration 3)**
4. Enclencher le support de tablette sur la boule du col de cygne. **(Illustration 4)**



## POLSKI

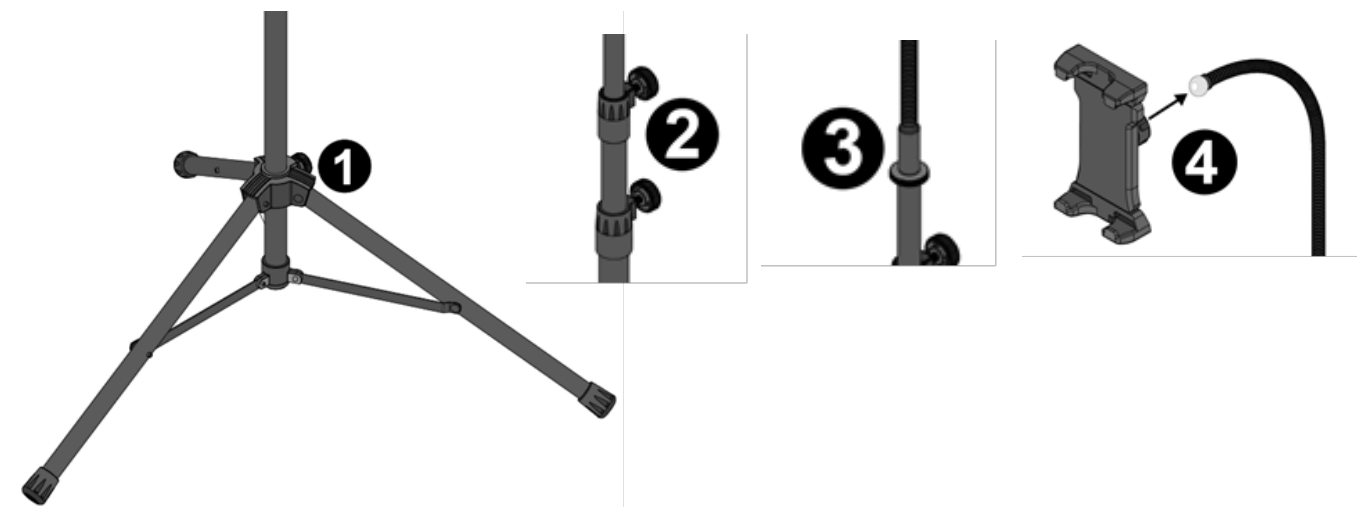
Gratulujemy zakupu tego produktu firmy Vonyx. Prosimy o dokładne zapoznanie się z niniejszą instrukcją przed rozpoczęciem korzystania z produktu, aby w pełni wykorzystać wszystkie jego funkcje. Instrukcję należy zachować na przyszłość.

### INSTRUKCJA ROZPAKOWYWANIA

Ostrożnie rozpakuj pudełko po jego otrzymaniu. Sprawdź zawartość, aby upewnić się, że wszystkie części są obecne i zostały dostarczone w dobrym stanie. Niezwłocznie powiadom nadawcę i zachowaj materiały opakowaniowe, jeśli jakiegokolwiek części wyglądają na uszkodzone podczas transportu lub sama paczka wykazuje oznaki niewłaściwego obchodzenia się z nią. Należy zachować paczkę i wszystkie materiały opakowaniowe. Jeśli produkt musi zostać zwrócony, ważne jest, aby został zwrócony w oryginalnym fabrycznym pudełku i opakowaniu.

### INSTRUKCJA MONTA U STOJAKA

1. Wsuń trzy nogi i dokręć śrubę zaciskową statywu. **(Ilustracja 1)**
2. Poluzuj 2 śruby zaciskowe, aby wyregulować wysokość statywu za pomocą 2 rurek przedłużających. **(Ilustracja 2)**
3. Dokręć gęsią szyję do gwintu rury przedłużającej. **(Ilustracja 3)**
4. Zatrzaśnij uchwyt tabletu na kulce gęskiej szyjki. **(Ilustracja 4)**





## ČESKY

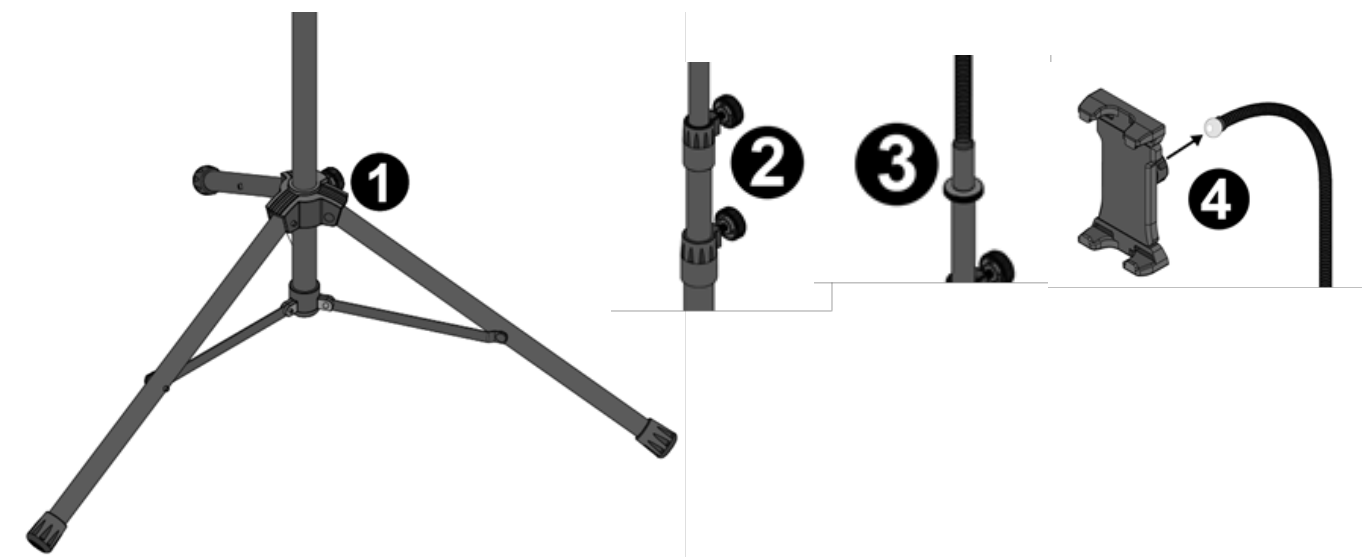
Gratulujeme k nákupu tohoto produktu Vonyx. Před použitím výrobku si prosím důkladně přečtěte tento návod, abyste mohli plně využívat všechny jeho funkce. Příručku si uschovejte pro budoucí použití.

### POKYNY K VYBALOVÁNÍ

Po obdržení krabici pečlivě vybalte. Zkontrolujte obsah a ujistěte se, že jsou všechny díly přítomny a že byly doručeny v dobrém stavu. Pokud se některé díly zdají být poškozené při přepravě nebo samotný obal vykazuje známky špatného zacházení, neprodleně to oznamte odesílateli a ponechte si obalový materiál. Balení a veškerý obalový materiál uschovejte. Pokud je nutné výrobek vrátit, je důležité, aby byl výrobek vrácen v původní krabici a obalu od výrobce.

### NÁVOD K MONTÁŽI STOJANU

1. Vysuňte tři nohy a utáhněte upínací šroub stativu. (Obrázek 1)
2. Uvolněte 2 upínací šrouby a nastavte výšku stativu pomocí 2 prodlužovacích trubek. (Obrázek 2)
3. Utáhněte husí krk na závit prodlužovací trubky. (Obrázek 3)
4. Držák tabletu nacvakněte na kouli husího krku. (Obrázek 4)



## **TECHNICAL SPECIFICATION / TECHNISCHE SPECIFICATIE / TECHNISCHE DATEN / ESPECIFICACIONES TÉCNICAS / SPÉCIFICATIONS TECHNIQUES / SPECYFIKACJA TECHNICZNA / TECHNICKÁ SPECIFIKACE**

Product colour	: Black
Material	: Metal
Dimensions: Folded	: 70 x 65 x 590mm
Dimensions: Min height	: 670mm
Dimensions: Max height	: 1520mm
Weight	: 1,10kg

The specifications are typical. The actual values can slightly change from one unit to the other. Specifications can be changed without prior notice.

The products referred to in this manual conform to the European Community Directives to which they are subject.



Specifications and design are subject to change without prior notice.

**[www.tronios.com](http://www.tronios.com)**

Copyright © 2024 by Tronios The Netherlands