



DB6 Pro DJ Booth Large

Ref. nr.: 180.092



**INSTRUCTION MANUAL
GEBRUIKSAANWIJZING
GEBRAUCHSANLEITUNG
MANUAL DE INSTRUCCIONES
MANUEL D'INSTRUCTIONS
INSTRUKCJA OBSŁUGI
NÁVOD K POUŽITÍ**

V1.0

ENGLISH

Congratulations to the purchase of this Vonyx product. Please read this manual thoroughly prior to using the product in order to benefit fully from all features. Keep the manual for future reference.

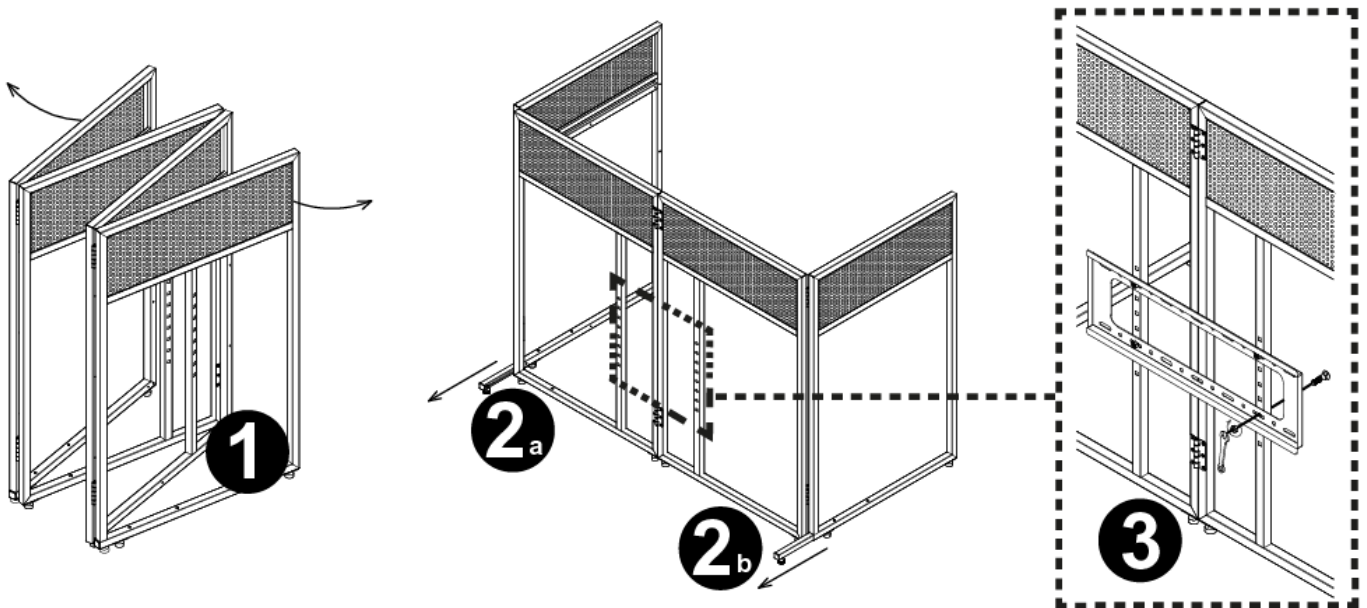
UNPACKING INSTRUCTION

Carefully unpack the box upon receipt. Check the contents to ensure that all parts are present and have been received in good condition. Notify the shipper immediately and retain packaging material if any parts appear damaged from shipping or the package itself shows signs of mishandling. Save the package and all packaging materials. If the product must be returned, it is important that the product is returned in the original factory box and packaging.

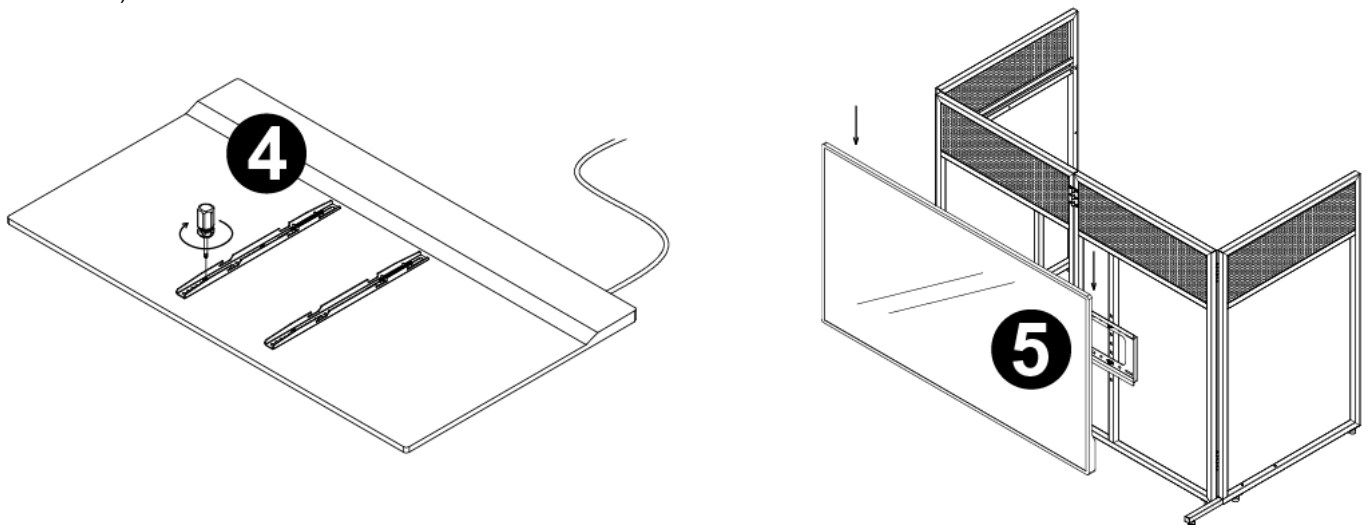
ASSEMBLY INSTRUCTIONS

1. Unfold the stand to make a "C" form.
2. Extend both stabilizers (a & b) from the bottom of the base framework.
3. Attach the base of the TV bracket to the base framework.

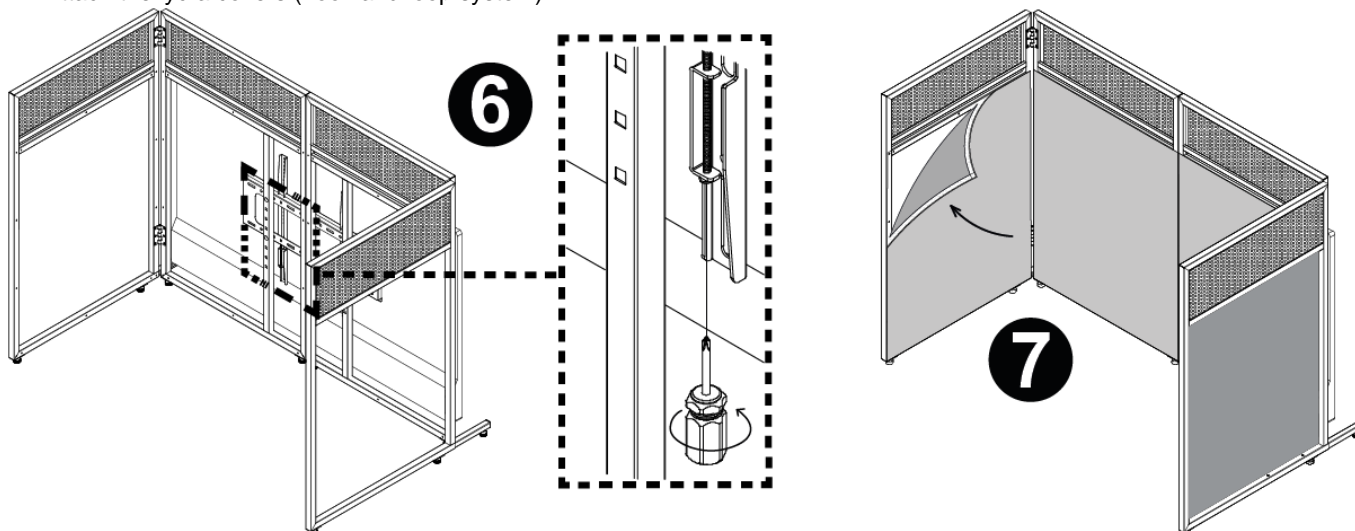
M8*40 carriage bolts	x4
M8 hex nut	x4
Ø24-8 washer	x4



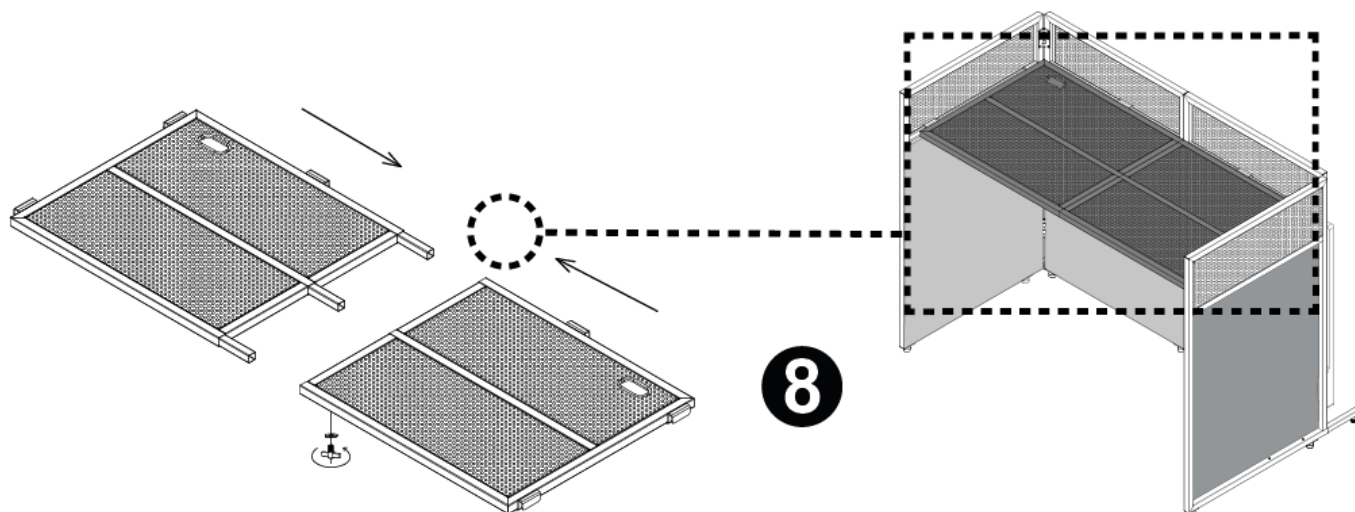
4. Attach the mount rails to the flatscreen TV (not included, sorry).
5. Install the flatscreen TV to the base TV bracket. Make sure the hooks on the mount rails line up correctly with the base bracket).



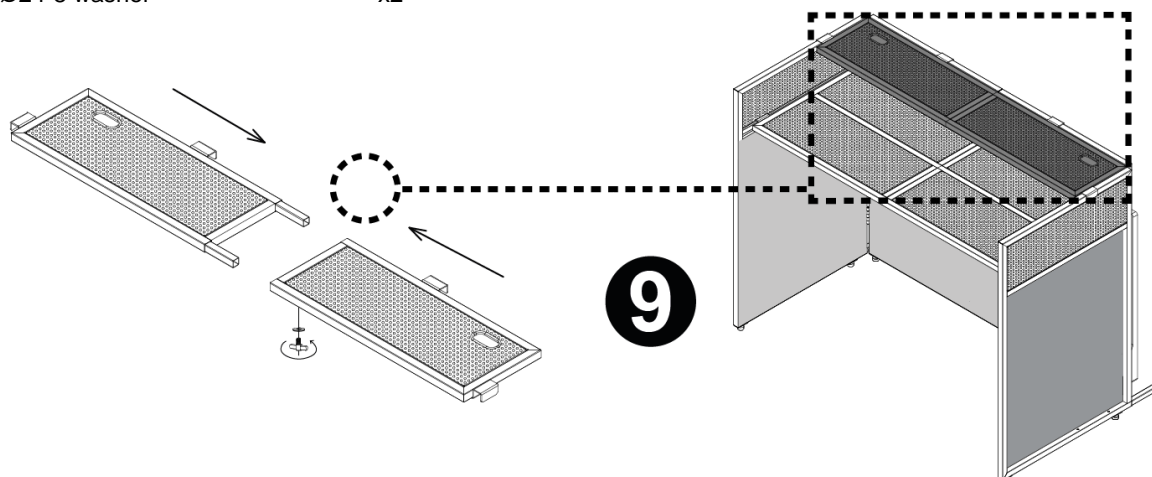
6. Tighten the TV (with mount) securely by screwing the fastening rod tightly.
M5x110 screws x2
7. Attach the lycra covers (hook and loop system).



8. Slide together the 2 worktop desk parts and fix with a butterfly type screw. Hook the worktop into the base frame.
M8*20 butterfly screw x3
Ø24-8 washer x3



9. Slide together the 2 top desk parts and fix with a butterfly type screw. Hook the top desk onto the base frame.
M8*20 butterfly screw x2
Ø24-8 washer x2



NEDERLANDS

Gefeliciteerd met de aankoop van dit Vonyx-product. Lees deze handleiding zorgvuldig door voordat u het product in gebruik neemt, zodat u optimaal gebruik kunt maken van alle functies. Bewaar de handleiding voor toekomstig gebruik.

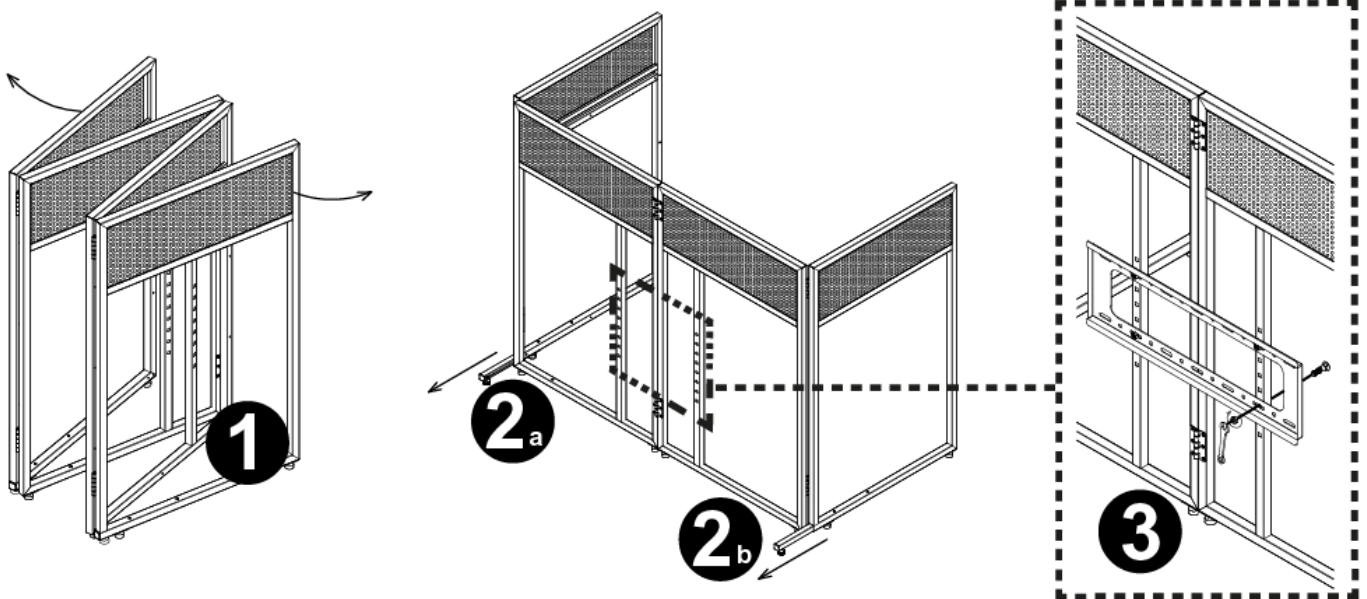
UITPAKINSTRUCTIE

Pak de doos bij ontvangst voorzichtig uit. Controleer de inhoud om er zeker van te zijn dat alle onderdelen aanwezig zijn en in goede staat zijn ontvangen. Stel de verzender onmiddellijk op de hoogte en bewaar het verpakkingsmateriaal als er onderdelen beschadigd lijken te zijn door het transport of als het pakket zelf tekenen van verkeerd gebruik vertoont. Bewaar de verpakking en al het verpakkingsmateriaal. Als het product moet worden geretourneerd, is het belangrijk dat het product in de originele doos en verpakking wordt geretourneerd.

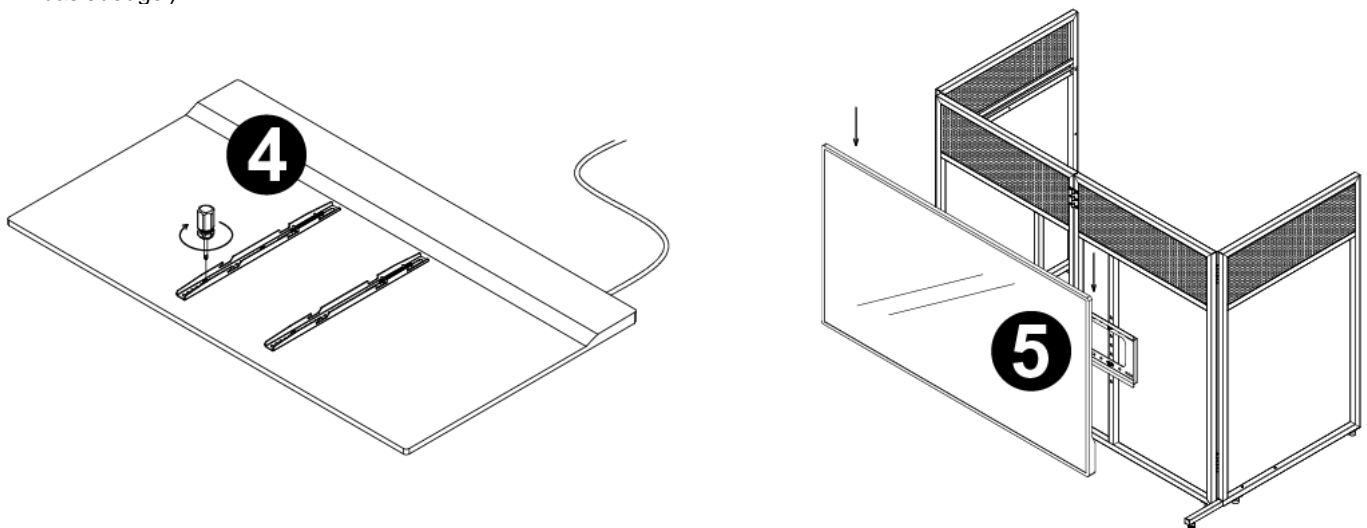
MONTAGE-INSTRUCTIE

1. Vouw de standaard uit om een "C"-vorm te maken.
2. Strek beide stabilisatoren (a & b) uit vanaf de onderkant van het basisframe.
3. Bevestig de basis van de TV-beugel aan het basisframe.

M8*40 slotbouten	x4
M8 zeskantmoer	x4
Ø24-8 sluitring	x4



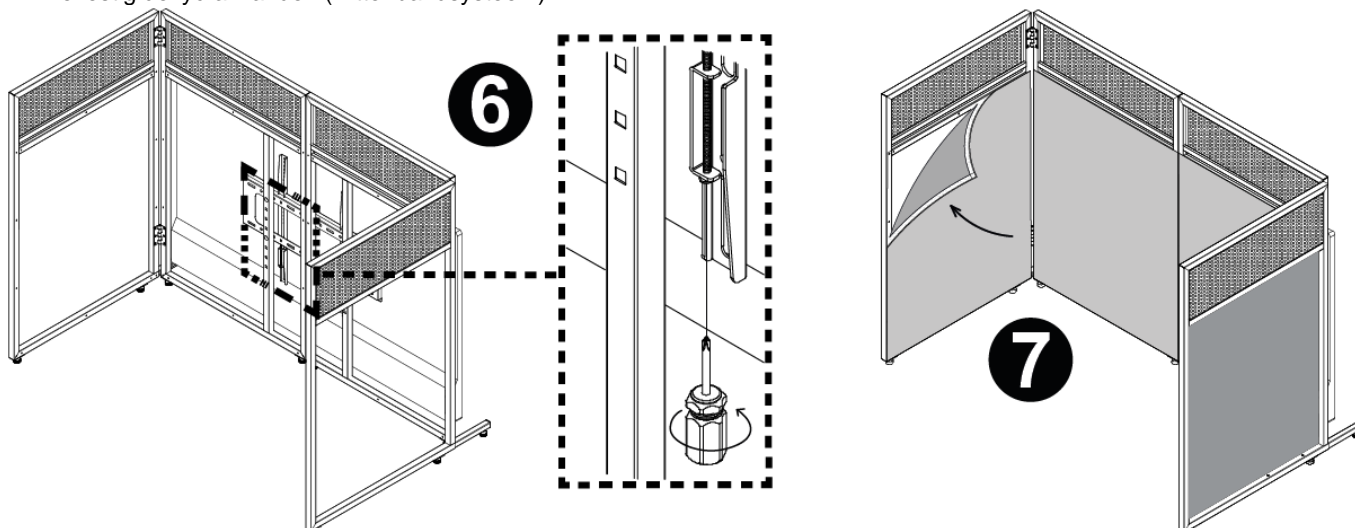
4. Bevestig de bevestigingsrails aan de flatscreen-tv (niet meegeleverd, sorry).
5. Installeer de flatscreen-tv op de TV-basisbeugel. Zorg ervoor dat de haken op de montagerails goed uitgelijnd zijn met de basisbeugel).



6. Zet de tv (met steun) goed vast door de bevestigingsstaafschroeven stevig vast te draaien.

M5x110 bouten x2

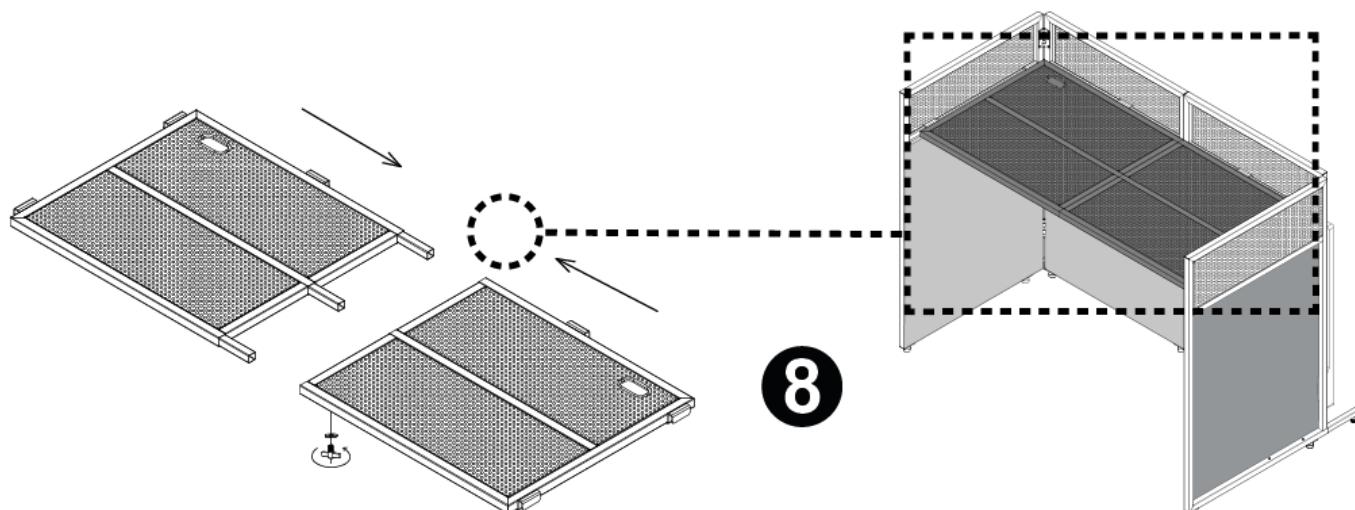
7. Bevestig de lycra wanden (klittenbandsysteem).



8. Schuif de 2 werkbladonderdelen in elkaar en zet ze vast met een vleugelschroef. Haak het werkblad in het onderstel.

M8*20 vleugelschroef x3

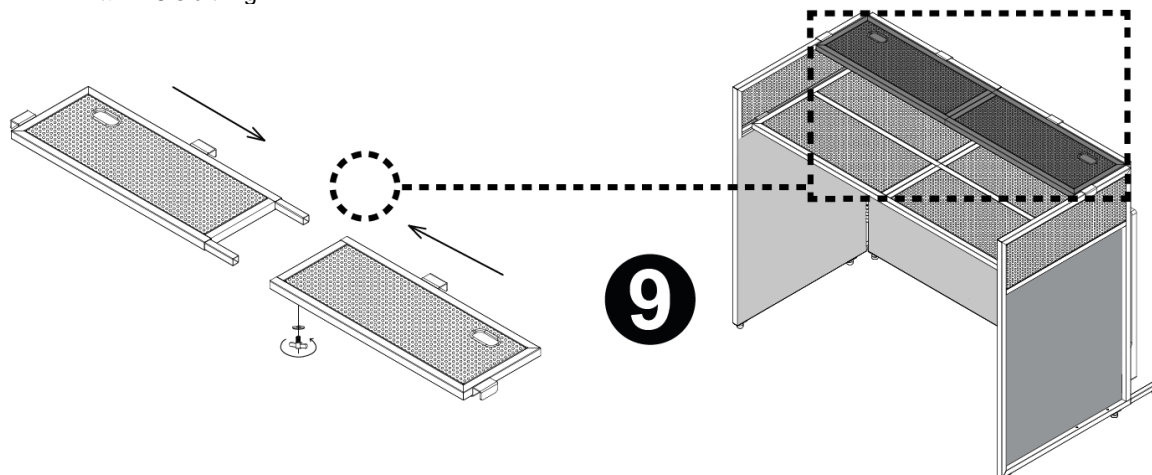
Ø24-8 sluitring x3



9. Schuif de 2 werkbladonderdelen in elkaar en zet ze vast met een vleugelschroef. Haak het werkblad in het onderstel.

M8*20 vleugelschroef x2

Ø24-8 sluitring x2



DEUTSCH

Herzlichen Glückwunsch zum Kauf dieses Vonyx-Produkts. Bitte lesen Sie dieses Handbuch sorgfältig durch, bevor Sie das Produkt benutzen, um alle Funktionen optimal nutzen zu können. Bewahren Sie das Handbuch für den späteren Gebrauch auf.

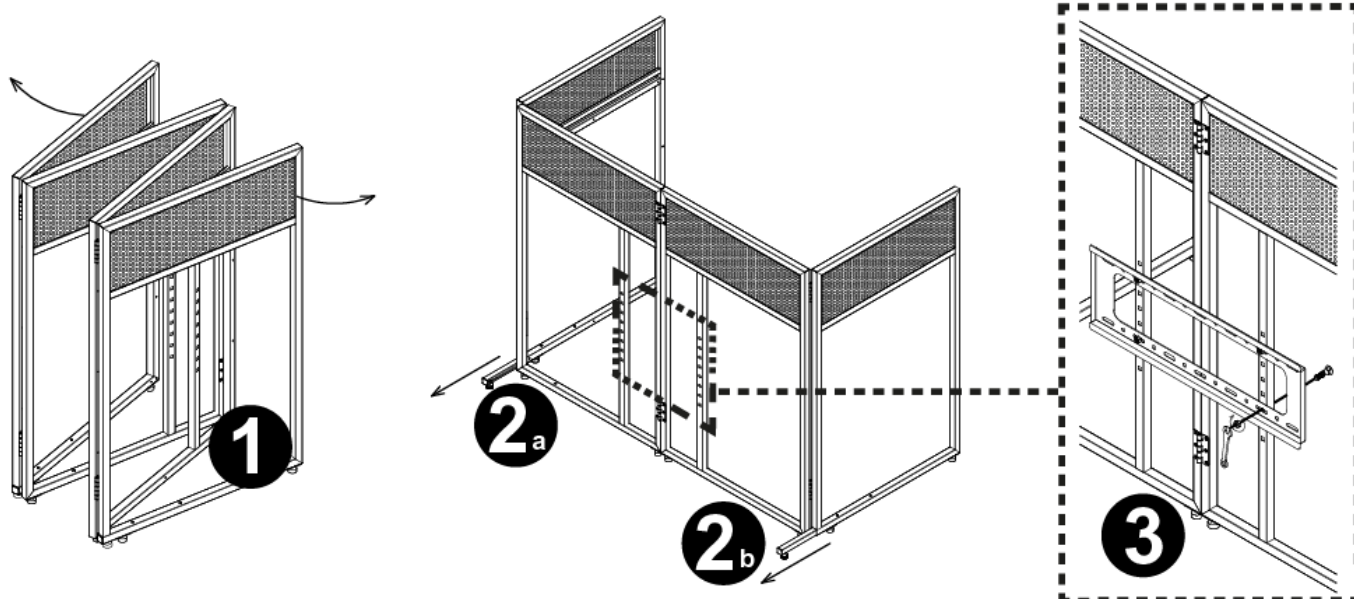
AUSPACKHINWEISE

Packen Sie den Karton nach Erhalt sorgfältig aus. Überprüfen Sie den Inhalt, um sicherzustellen, dass alle Teile vorhanden sind und in gutem Zustand erhalten wurden. Benachrichtigen Sie sofort den Spediteur und bewahren Sie das Verpackungsmaterial auf, wenn Teile während des Transports beschädigt wurden oder wenn die Verpackung selbst Anzeichen von Missbrauch aufweist. Bewahren Sie die Verpackung und das gesamte Verpackungsmaterial auf. Wenn das Produkt zurückgeschickt werden muss, ist es wichtig, dass das Produkt in der Originalverpackung zurückgeschickt wird.

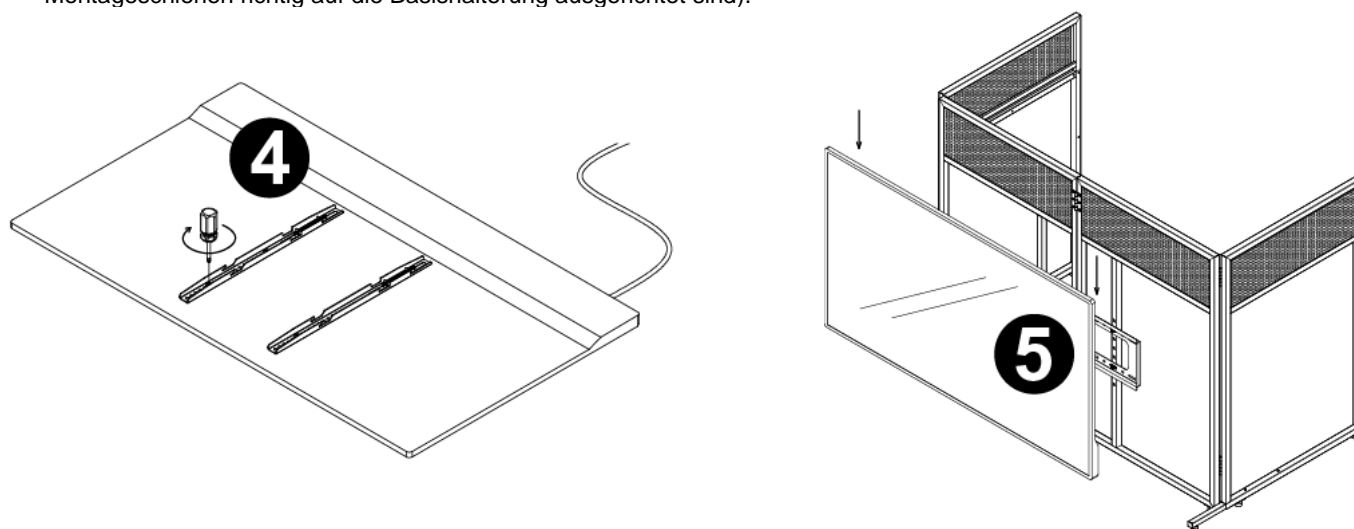
MONTAGEANLEITUNG

1. Falten Sie den Ständer zu einem "C" auf.
2. Ziehen Sie beide Stabilisatoren (a & b) von der Unterseite des Grundrahmens aus.
3. Befestigen Sie die Basis der TV-Halterung am Grundrahmen.

M8*40 Schlossschrauben	x4
M8 Sechskantmutter	x4
Ø24-8 Unterlegscheibe	x4

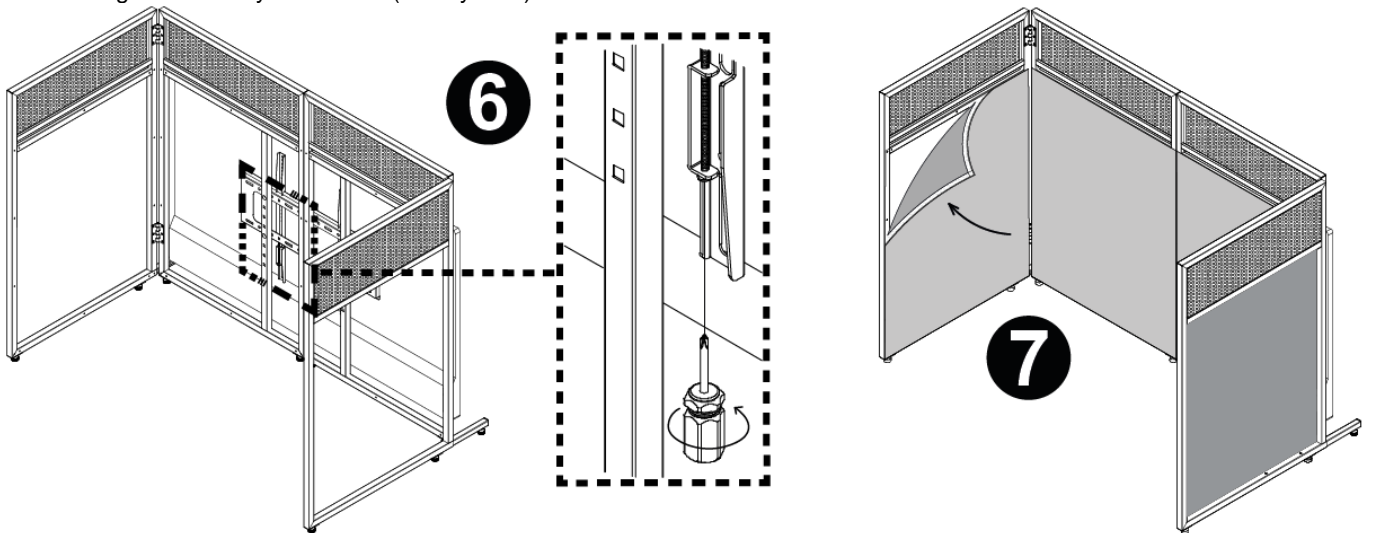


4. Befestigen Sie die Montageschienen am Flachbildfernseher (leider nicht im Lieferumfang enthalten).
5. Installieren Sie den Flachbildfernseher auf der TV-Fußhalterung. Vergewissern Sie sich, dass die Haken an den Montageschienen richtig auf die Basishalterung ausgerichtet sind).



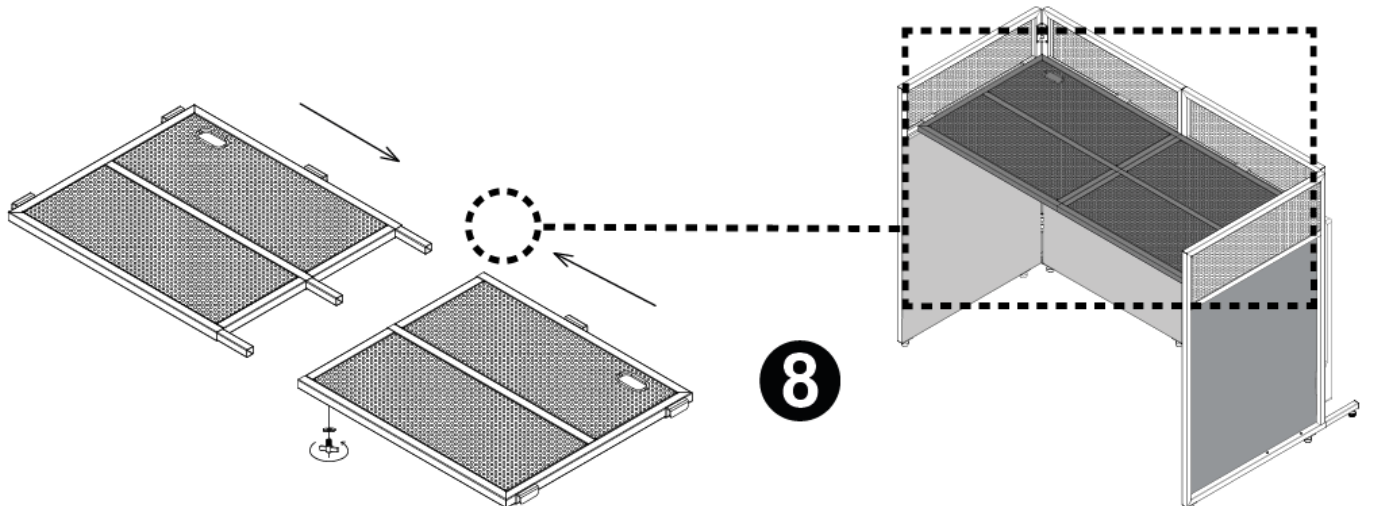
6. Sichern Sie das Fernsehgerät (mit Halterung), indem Sie die Schrauben der Befestigungsstange fest anziehen.
 M5x110 Bolzen x2

7. Befestigen Sie die Lycra-Wände (Klettsystem).



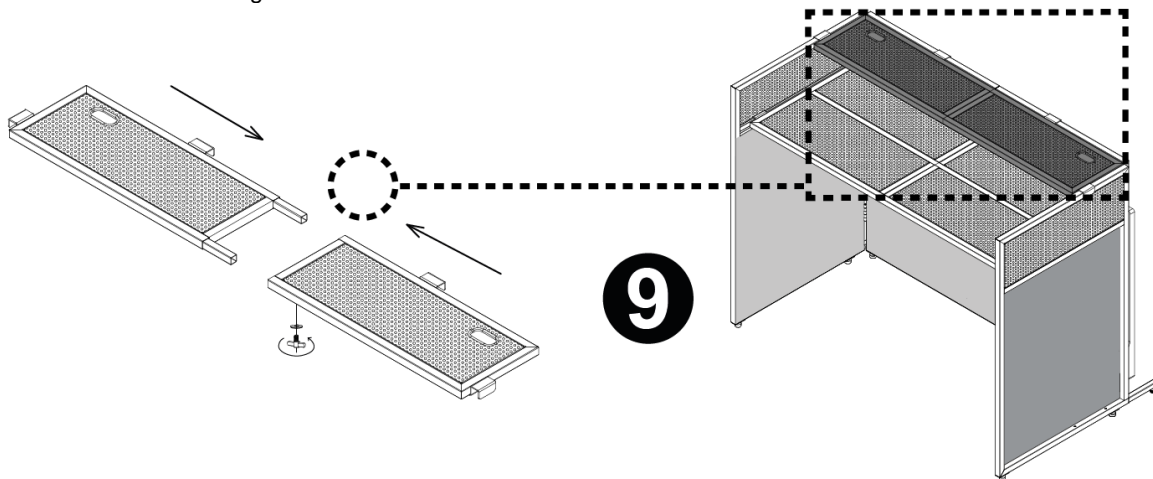
8. Schieben Sie die 2 Arbeitsplattenteile zusammen und sichern Sie sie mit einer Flügelschraube. Hängen Sie die Arbeitsplatte in das Chassis ein.

- M8*20 Flügelschraube x3
 Ø24-8 Unterlegscheibe x3



9. Schieben Sie die 2 Arbeitsplattenteile zusammen und sichern Sie sie mit einer Flügelschraube. Hängen Sie die Arbeitsplatte in das Chassis ein.

- M8*20 Flügelschraube x2
 Ø24-8 Unterlegscheibe x2



ESPAÑOL

Enhorabuena por la compra de este producto Vonyx. Por favor, lea este manual detenidamente antes de utilizar el producto con el fin de beneficiarse plenamente de todas las características. Guarde el manual para futuras consultas.

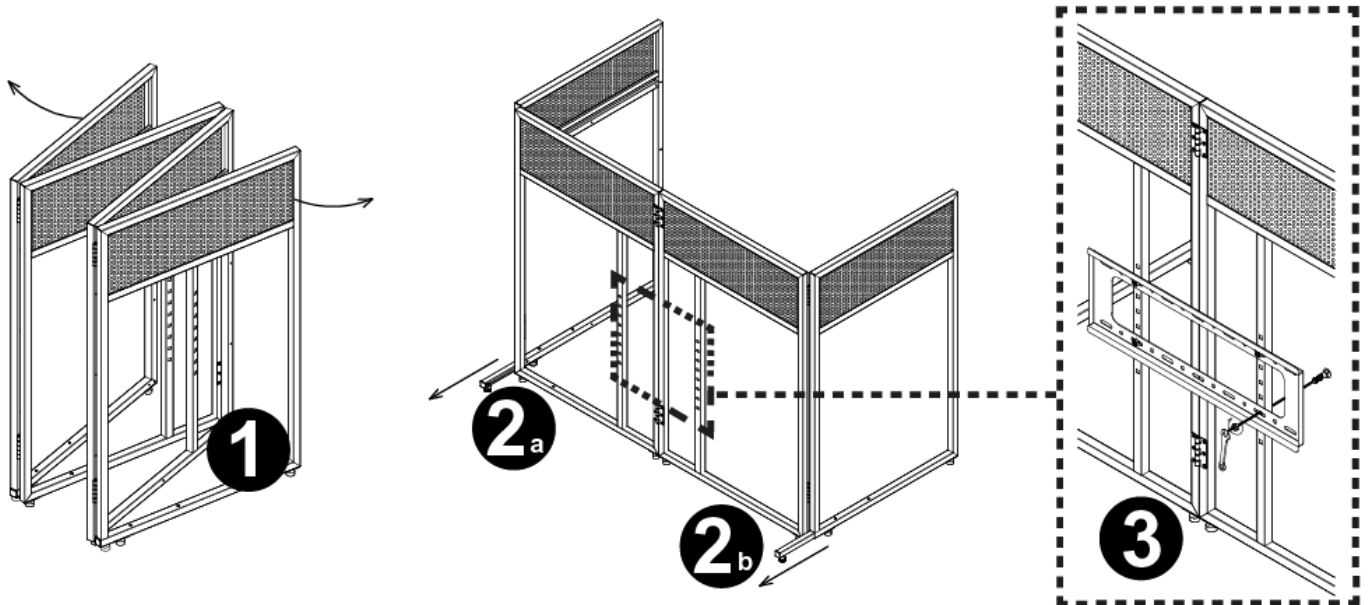
INSTRUCCIONES DE DESEMBALAJE

Desembale cuidadosamente la caja al recibirla. Compruebe el contenido para asegurarse de que todas las piezas están presentes y se han recibido en buenas condiciones. Notifique inmediatamente al transportista y conserve el material de embalaje si alguna pieza parece dañada por el transporte o si el propio paquete muestra signos de manipulación indebida. Guarde el paquete y todos los materiales de embalaje. Si debe devolver el producto, es importante que lo haga en la caja y el embalaje originales de fábrica.

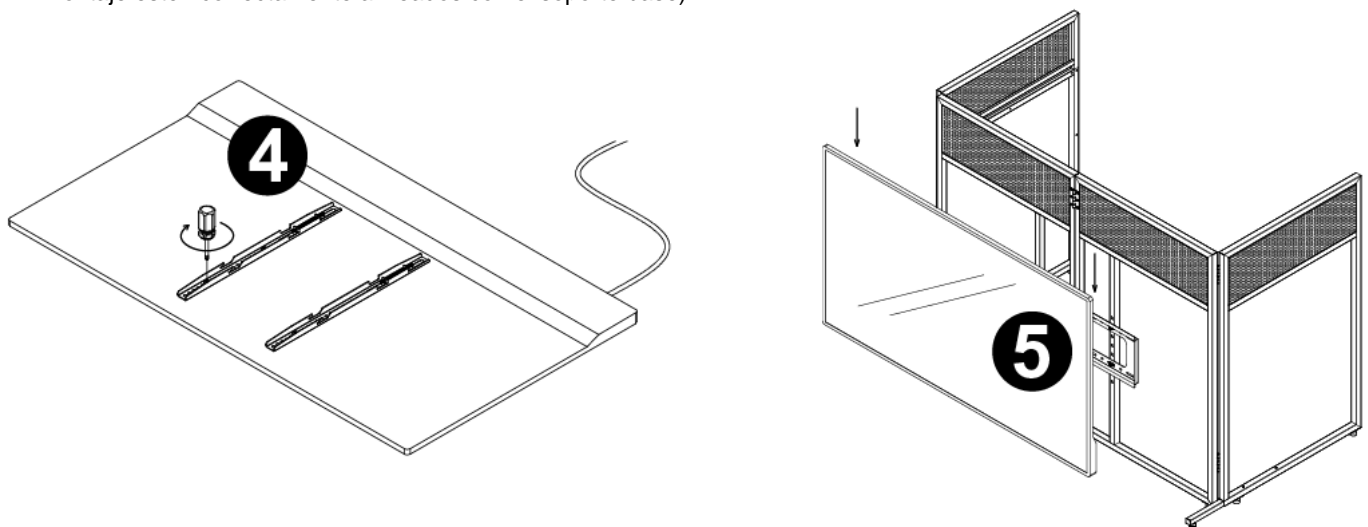
INSTRUCCIONES DE INSTALACIÓN

1. Despliegue el soporte para darle forma de "C".
2. Extienda ambos estabilizadores (a y b) desde la parte inferior del bastidor base.
3. Fije la base del soporte del televisor al marco de la base.

Tornillos de carro M8*40	x4
Tuerca hexagonal M8	x4
Arandela Ø24-8	x4

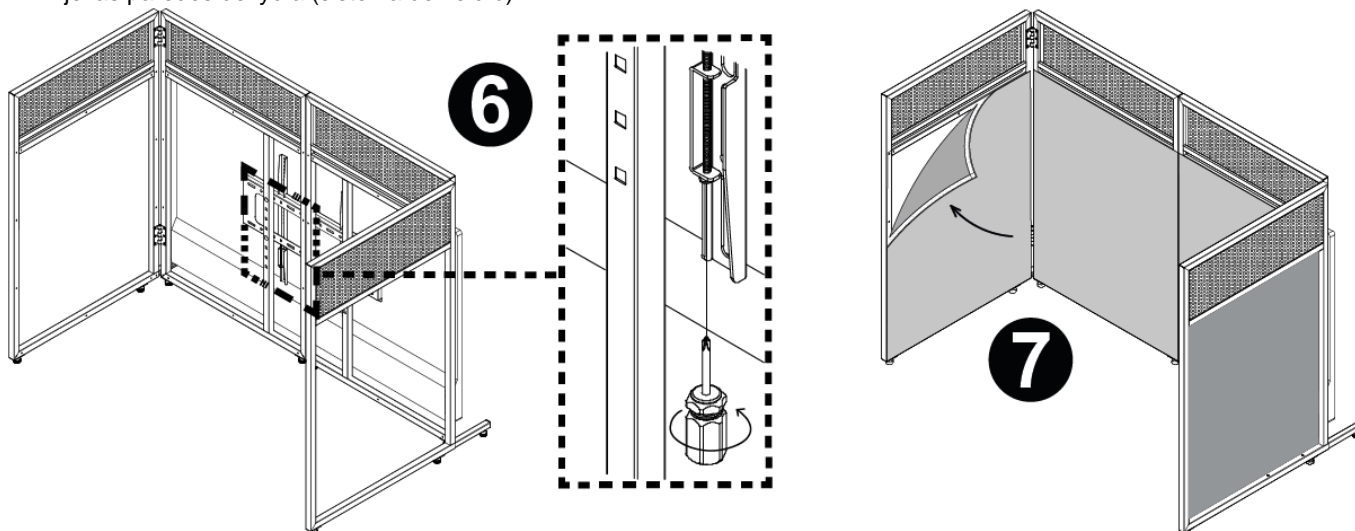


4. Fije los raíles de montaje al televisor de pantalla plana (no incluidos, lo sentimos).
5. Instale el televisor de pantalla plana en el soporte de base del televisor. Asegúrese de que los ganchos de los rieles de montaje estén correctamente alineados con el soporte base).

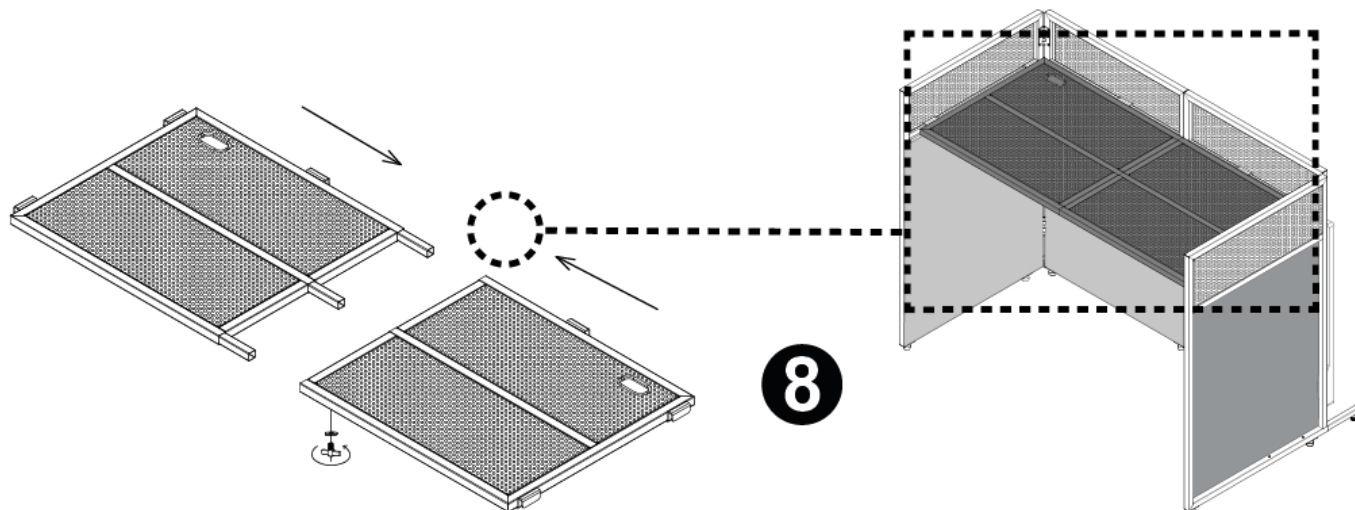


6. Fije el televisor (con soporte) apretando firmemente los tornillos de la barra de montaje.
 Tornillos M5x110 x2

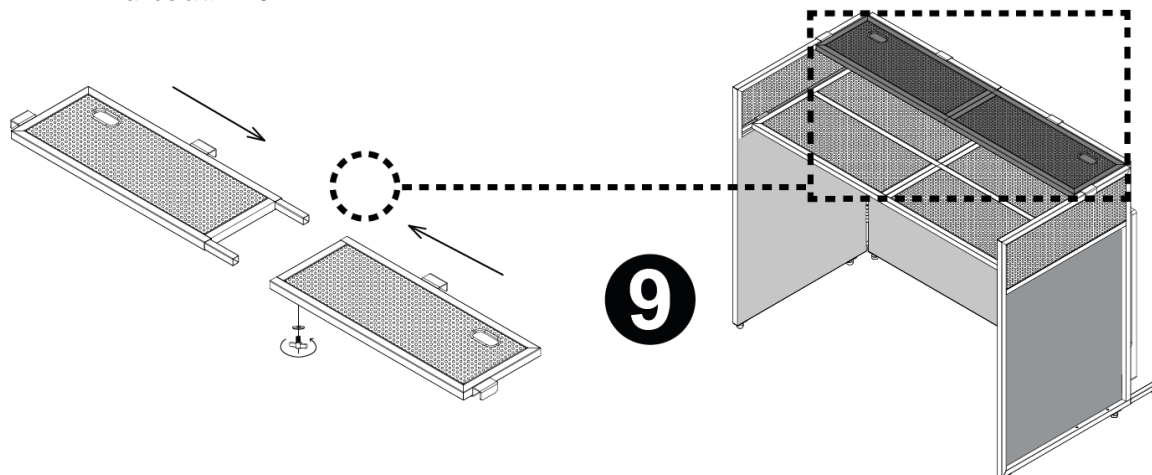
7. Fije las paredes de lycra (sistema de velcro).



8. Deslice las 2 partes de la encimera y fíjelas con un tornillo de mariposa. Enganche la encimera en el chasis.
 Tornillo de mariposa M8*20 x3
 Arandela Ø24-8 x3



9. Deslice las 2 partes de la encimera y fíjelas con un tornillo de mariposa. Enganche la encimera en el chasis.
 Tornillo de mariposa M8*20 x2
 Arandela Ø24-8 x2



FRANÇAIS

Nous vous félicitons d'avoir acheté ce produit Vonyx. Veuillez lire attentivement ce manuel avant d'utiliser le produit afin de bénéficier pleinement de toutes ses fonctions. Conservez le manuel pour toute référence ultérieure.

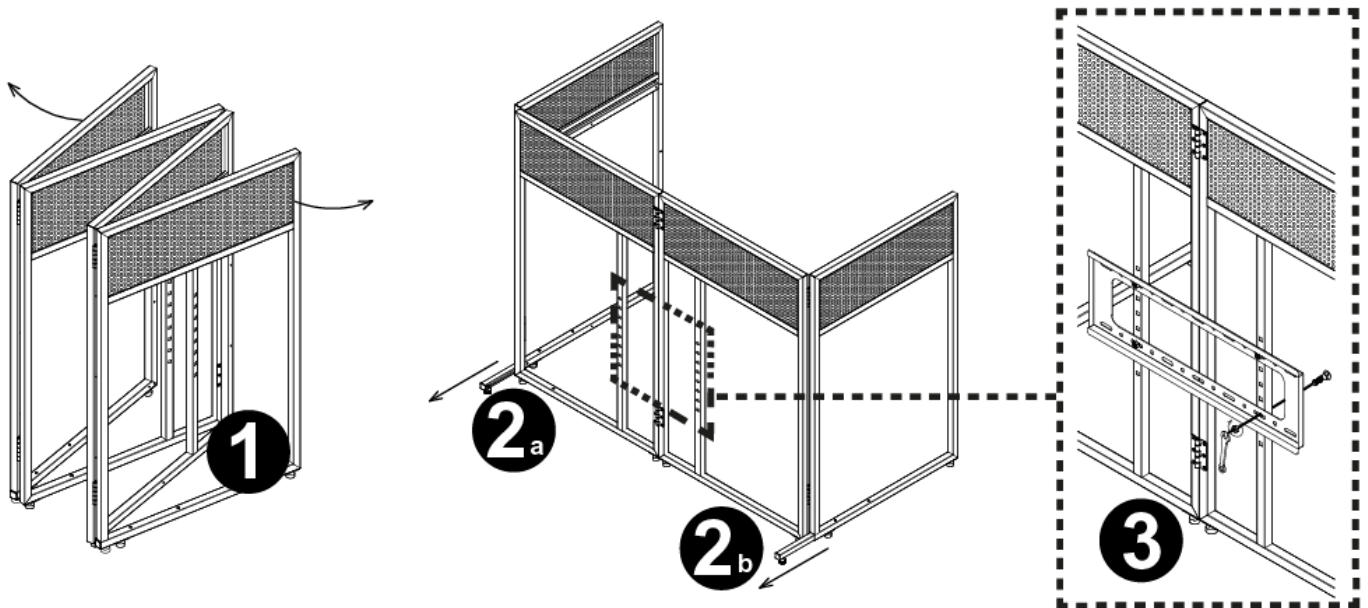
INSTRUCTIONS DE DÉBALLAGE

Déballer soigneusement la boîte dès réception. Vérifiez le contenu pour vous assurer que toutes les pièces sont présentes et qu'elles ont été reçues en bon état. Informez immédiatement l'expéditeur et conservez les matériaux d'emballage si des pièces semblent endommagées par le transport ou si l'emballage lui-même présente des signes de mauvaise manipulation. Conservez l'emballage et tous les matériaux d'emballage. Si le produit doit être renvoyé, il est important qu'il le soit dans la boîte et l'emballage d'origine.

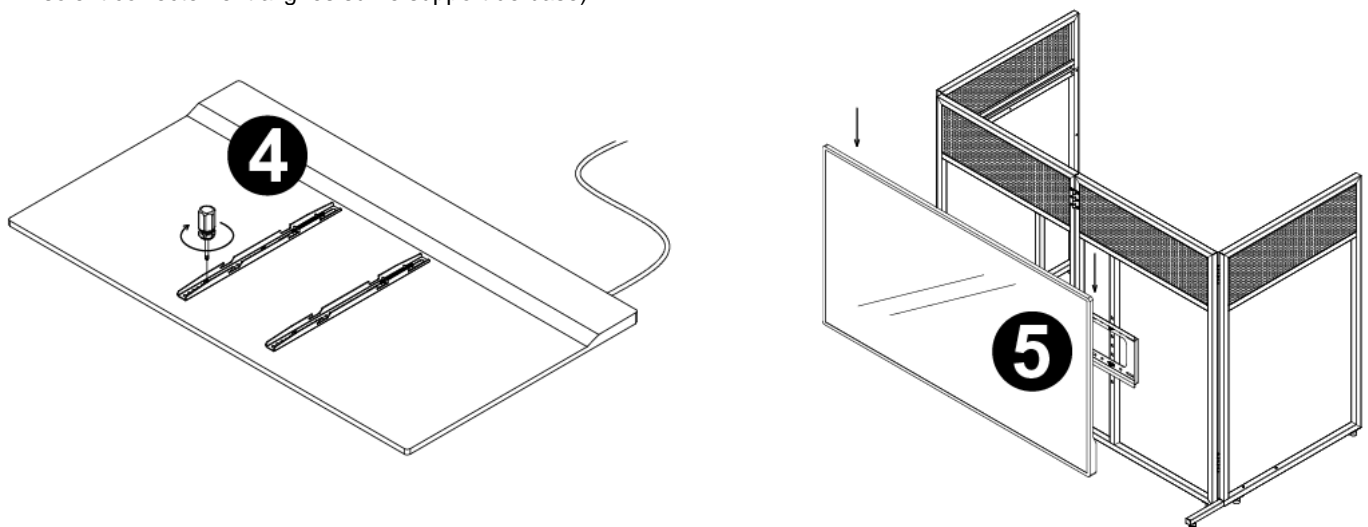
INSTRUCTIONS D'INSTALLATION

1. Déplier le support pour lui donner la forme d'un "C".
2. Déployer les deux stabilisateurs (a et b) à partir du bas du cadre de base.
3. Fixez la base du support TV au cadre de base.

Boulons de carrosserie M8*40	x4
Ecrou hexagonal M8	x4
Rondelle Ø24-8	x4



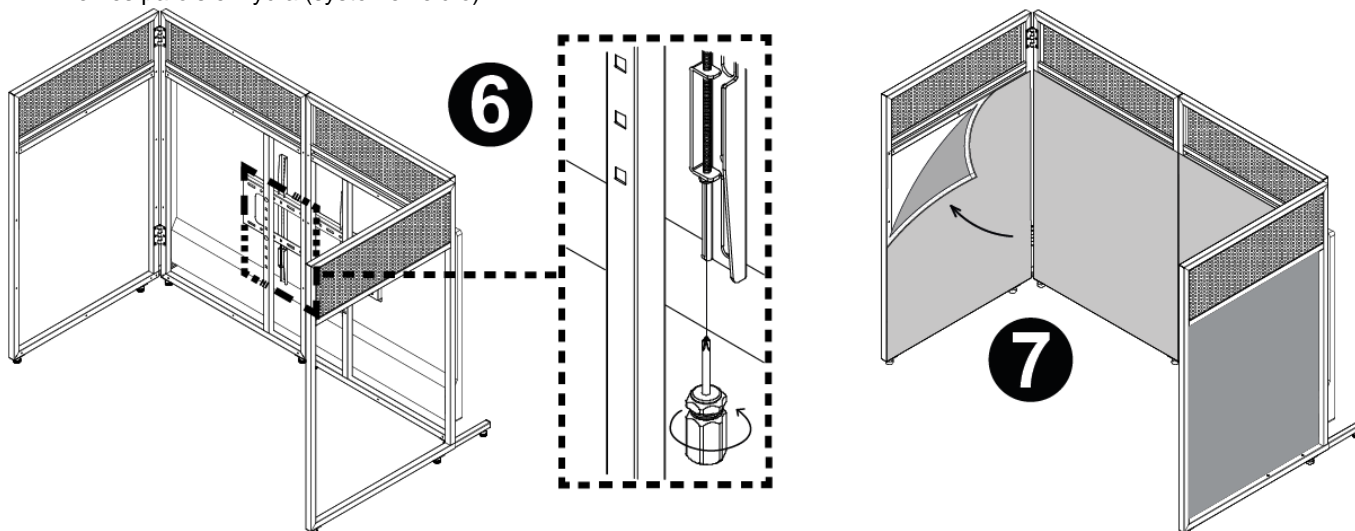
4. Fixez les rails de montage au téléviseur à écran plat (non inclus, désolé).
5. Installez le téléviseur à écran plat sur le support de base du téléviseur. Veillez à ce que les crochets des rails de montage soient correctement alignés sur le support de base).



6. Fixez le téléviseur (avec support) en serrant fermement les vis de la barre de montage.

Boulons M5x110 x2

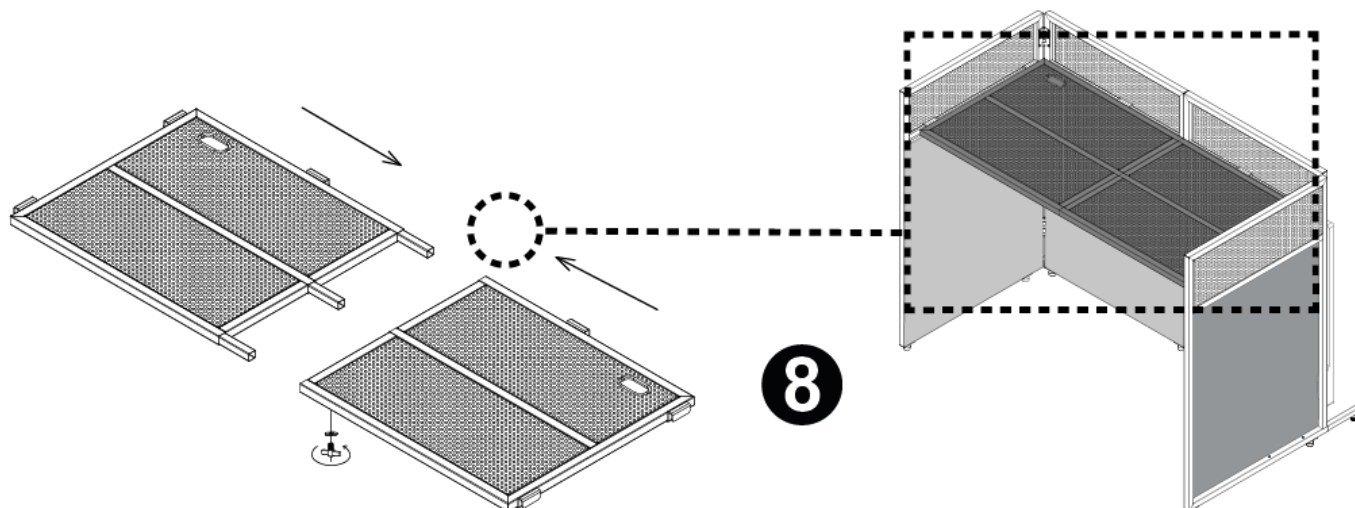
7. Fixer les parois en lycra (système velcro).



8. Faites glisser les deux parties du plan de travail ensemble et fixez-les à l'aide d'une vis à oreilles. Accrocher le plan de travail au châssis.

Vis à oreilles M8*20 x3

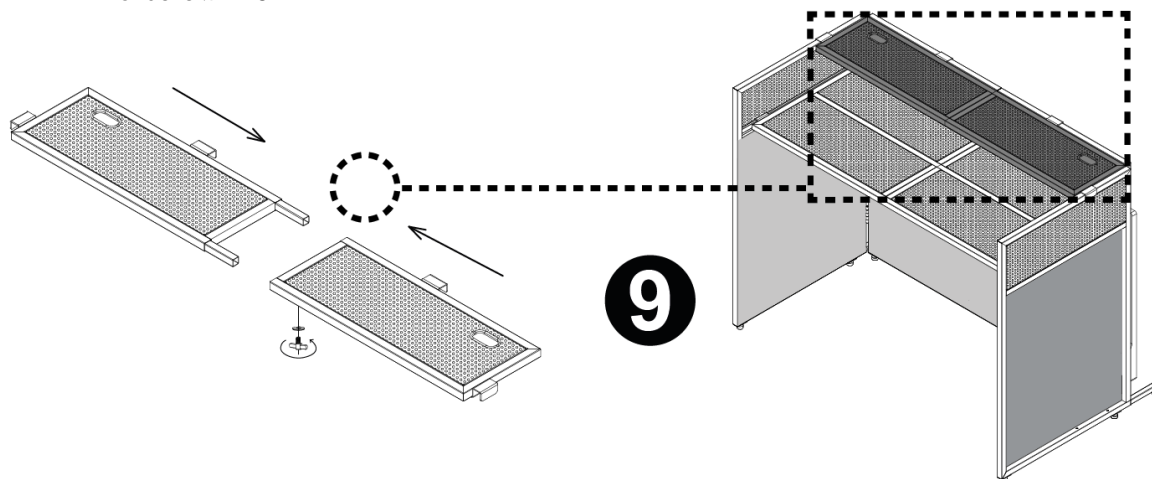
Rondelle Ø24-8 x3



9. Faites glisser les deux parties du plan de travail ensemble et fixez-les à l'aide d'une vis à oreilles. Accrocher le plan de travail au châssis.

Vis à oreilles M8*20 x2

Rondelle Ø24-8 x2



POLSKI

Gratulujemy zakupu tego produktu firmy Vonyx. Prosimy o dokładne zapoznanie się z niniejszą instrukcją przed rozpoczęciem korzystania z produktu, aby w pełni wykorzystać wszystkie jego funkcje. Instrukcję należy zachować na przyszłość.

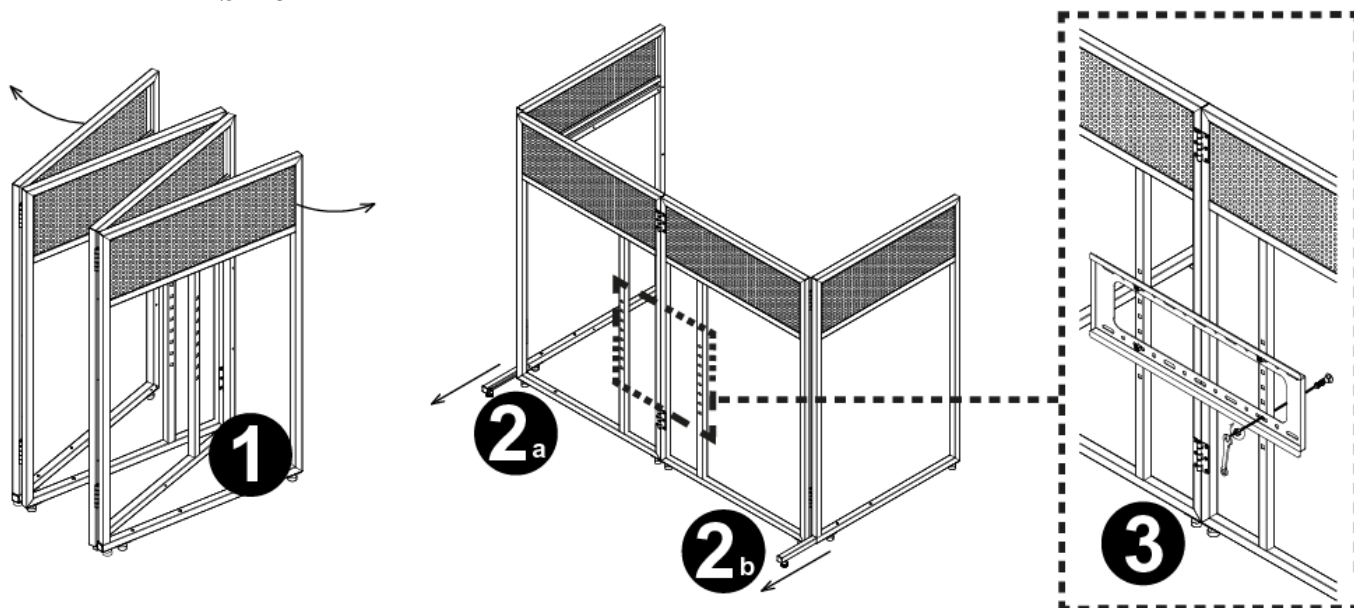
INSTRUKCJA ROZPAKOWYWANIA

Ostrożnie rozpakuj pudełko po jego otrzymaniu. Sprawdź zawartość, aby upewnić się, że wszystkie części są obecne i zostały dostarczone w dobrym stanie. Niezwłocznie powiadom nadawcę i zachowaj materiały opakowaniowe, jeśli jakiegokolwiek części wyglądają na uszkodzone podczas transportu lub sama paczka wykazuje oznaki niewłaściwego obchodzenia się z nią. Należy zachować paczkę i wszystkie materiały opakowaniowe. Jeśli produkt musi zostać zwrócony, ważne jest, aby został zwrócony w oryginalnym fabrycznym pudełku i opakowaniu.

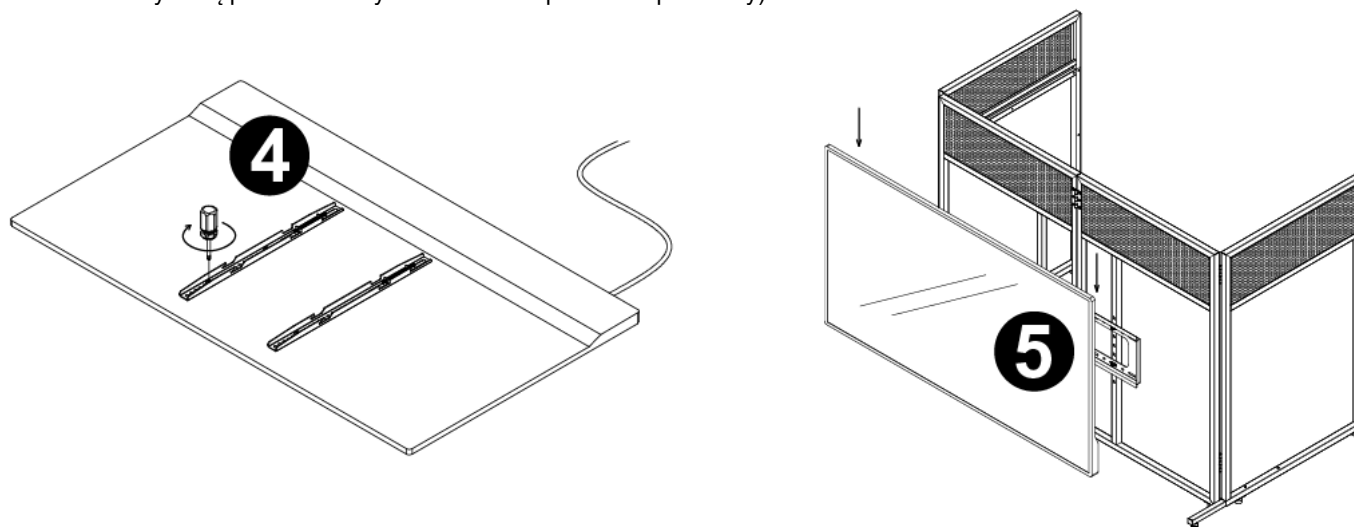
INSTRUKCJA INSTALACJI

1. Rozłóż stojak, aby uzyskać kształt litery "C".
2. Wsuń oba stabilizatory (a i b) z dolnej części ramy podstawy.
3. Przymocuj podstawę wspornika telewizora do ramy podstawy.

Śruby wózka M8*40	x4
Nakrętka sześciokątna M8	x4
Podkładka Ø24-8	x4



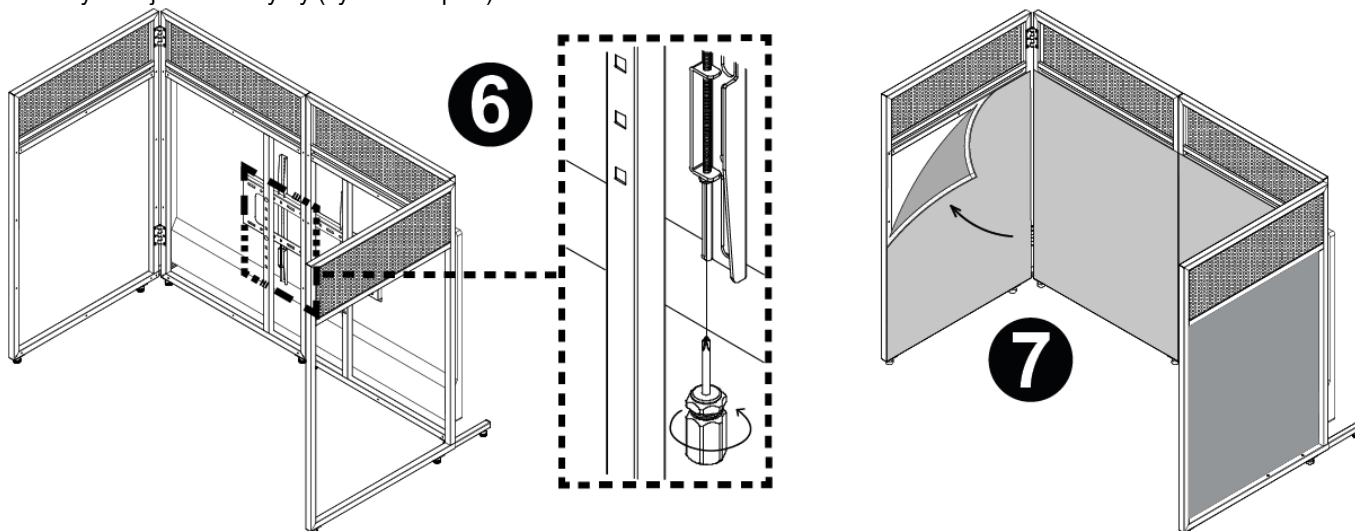
4. Przymocuj szyny montażowe do telewizora z płaskim ekranem (brak w zestawie).
5. Zainstaluj telewizor z płaskim ekranem na wsporniku podstawy telewizora. Upewnij się, że zaczepy na szynach montażowych są prawidłowo wyrównane ze wspornikiem podstawy).



6. Zabezpiecz telewizor (ze wspornikiem), mocno dokręcając śruby listwy montażowej.

Śruby M5x110 x2

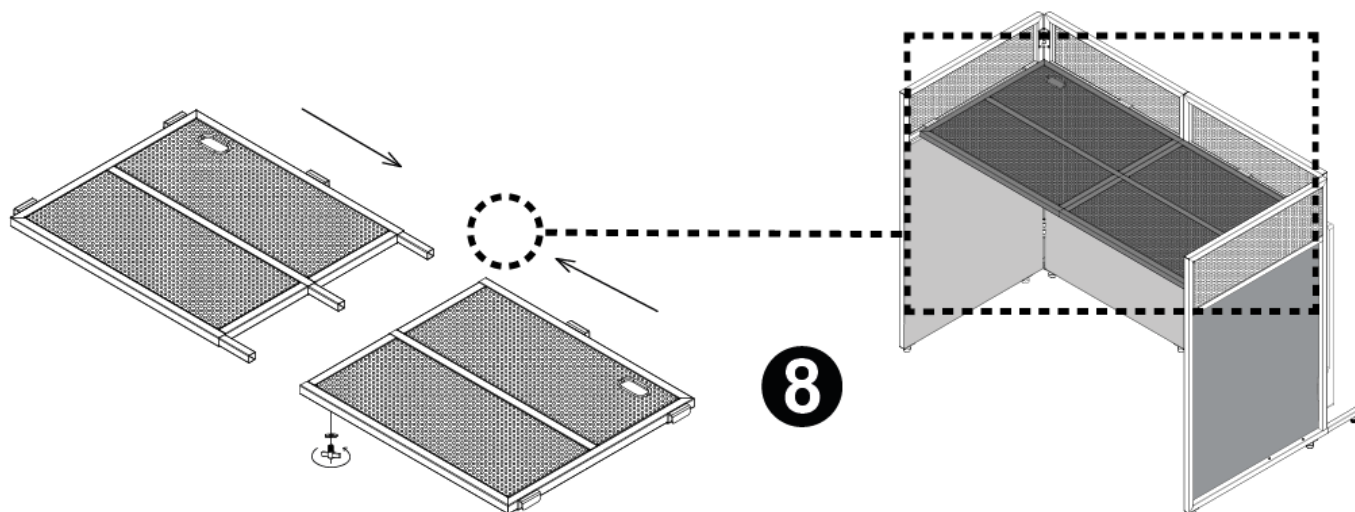
7. Przymocuj ścianki z lycry (system rzepów).



8. Zsuń ze sobą 2 części blatu roboczego i zabezpiecz je śrubą motylkową. Zaczep blat roboczy do podwozia.

Śruba skrzydełkowa M8*20 x3

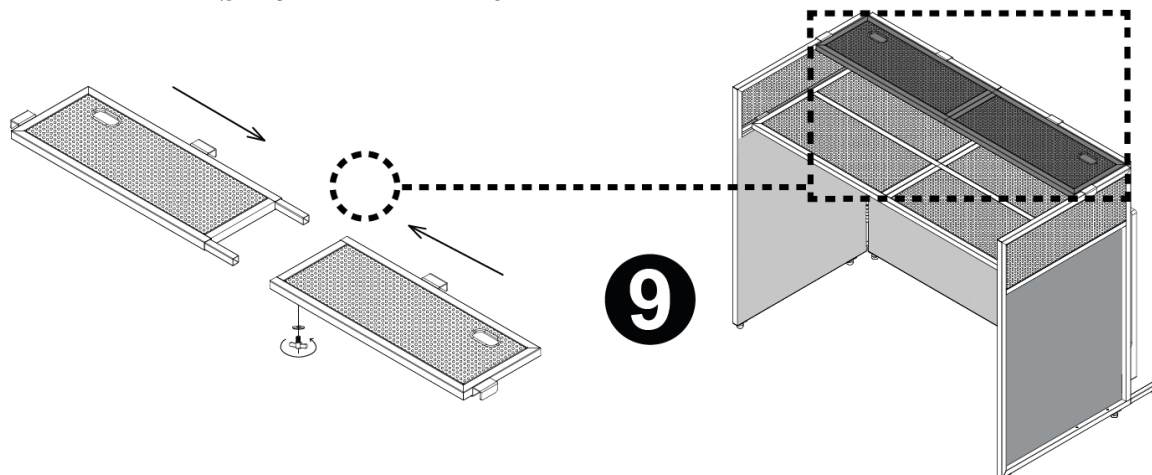
Podkładka Ø24-8 x3



9. Zsuń ze sobą 2 części blatu roboczego i zabezpiecz je śrubą motylkową. Zaczep blat roboczy do podwozia.

Śruba skrzydełkowa M8*20 x3

Podkładka Ø24-8 x3



ČESKY

Gratulujeme k nákupu tohoto produktu Vonyx. Před použitím výrobku si prosím důkladně přečtěte tento návod, abyste mohli plně využívat všechny jeho funkce. Příručku si uschovejte pro budoucí použití.

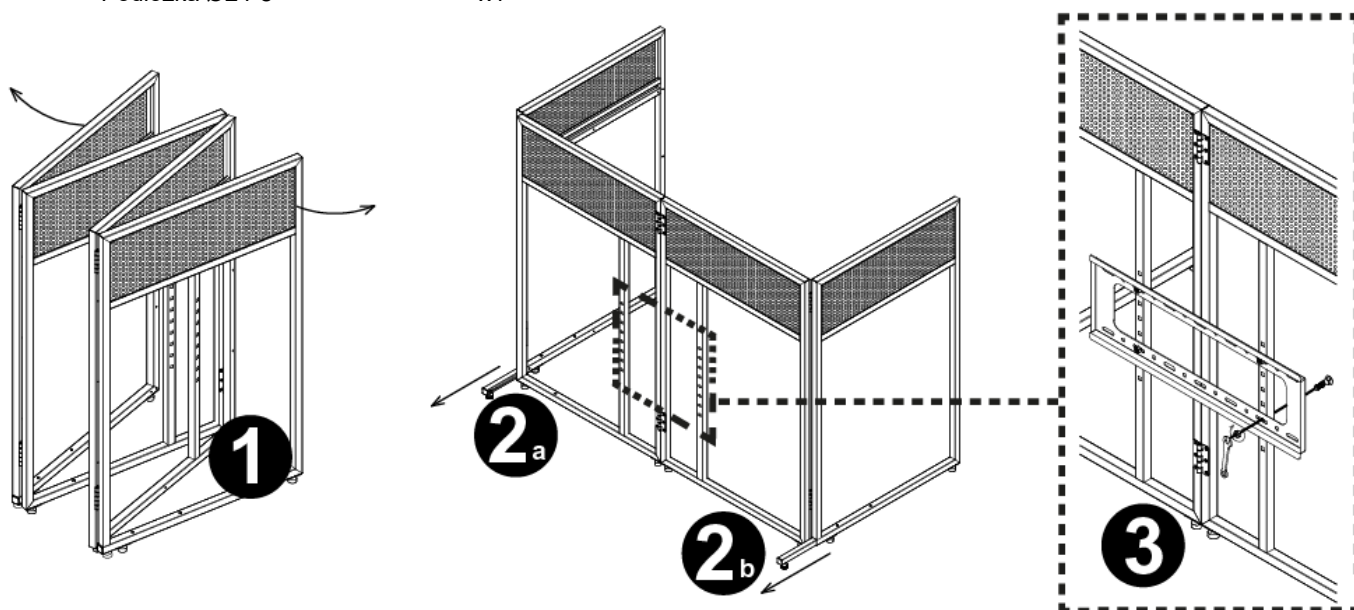
POKYNY K VYBALOVÁNÍ

Po obdržení krabici pečlivě vybalte. Zkontrolujte obsah a ujistěte se, že jsou všechny díly přítomny a že byly doručeny v dobrém stavu. Pokud se některé díly zdají být poškozené při přepravě nebo samotný obal vykazuje známky špatného zacházení, neprodleně to oznamte odesílateli a ponechte si obalový materiál. Balení a veškerý obalový materiál uschovejte. Pokud je nutné výrobek vrátit, je důležité, aby byl výrobek vrácen v původní krabici a obalu od výrobce.

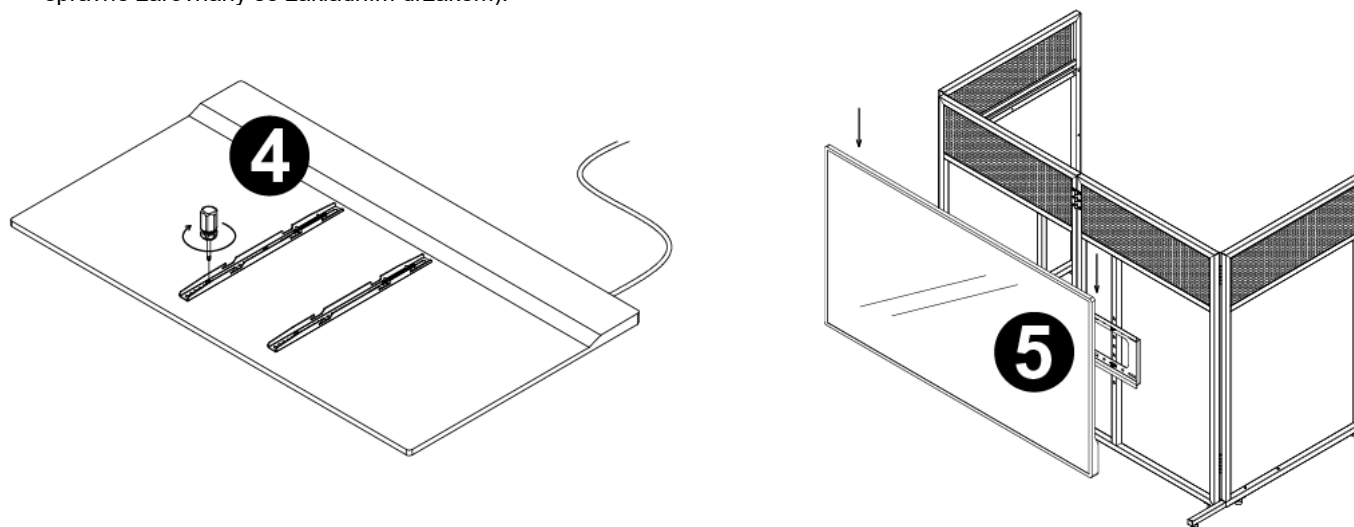
NÁVOD K INSTALACI

1. Rozložte stojan tak, aby měl tvar písmene "C".
2. Vysuňte oba stabilizátory (a & b) ze spodní části základního rámu.
3. Připevněte základnu držáku televizoru k základnímu rámu.

Šrouby M8*40	x4
Šestihranná matice M8	x4
Podložka Ø24-8	x4



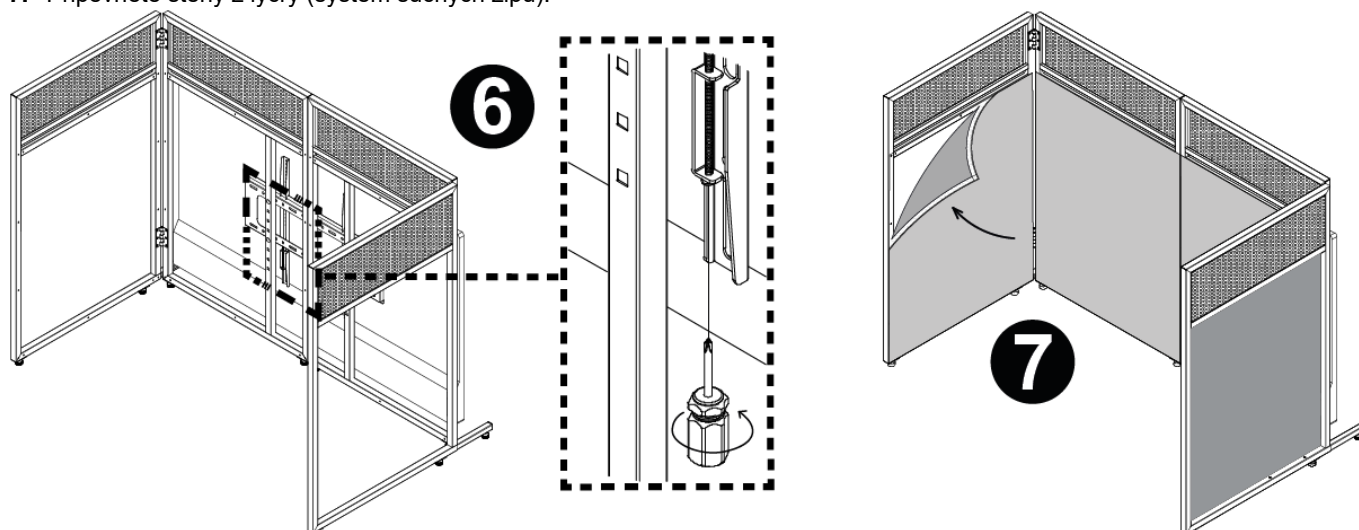
4. Připevněte montážní lišty k televizoru s plochou obrazovkou (nejsou součástí dodávky, bohužel).
5. Televizor s plochou obrazovkou nainstalujte na základní držák televizoru. Ujistěte se, že háčky na montážních lištách jsou správně zarovnané se základním držákem).



6. Upevněte televizor (s podpěrou) pevným utažením šroubů montážní tyče.

Šrouby M5x110 x2

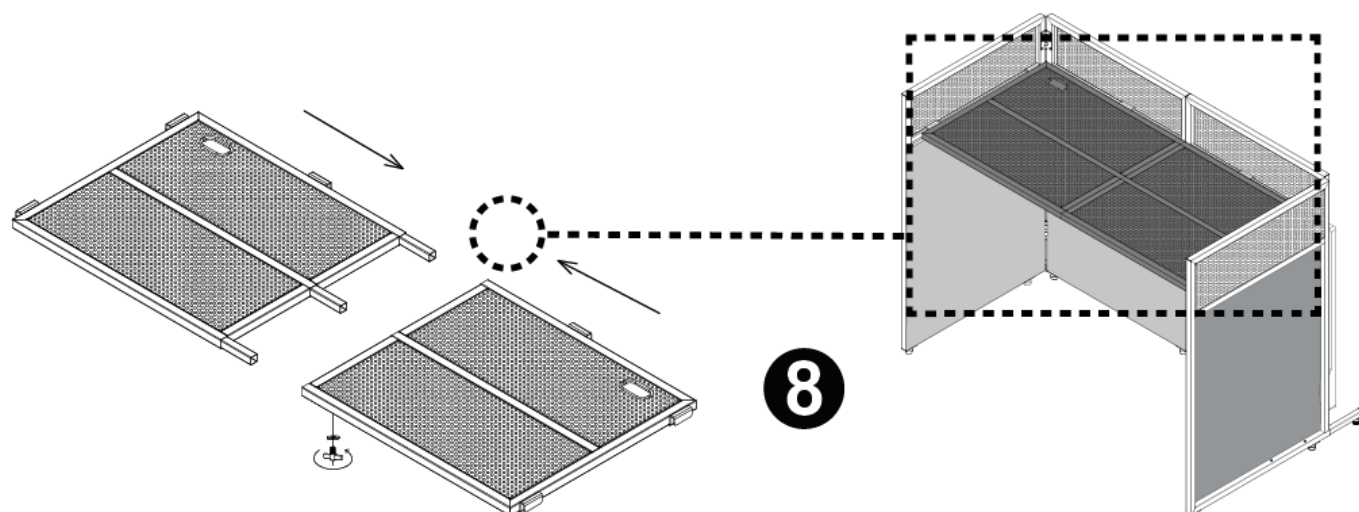
7. Připevněte stěny z lycry (systém suchých zipů).



8. Zasuňte 2 díly pracovní desky k sobě a zajistěte je křídllovým šroubem. Zahákněte pracovní desku do podvozku.

Křídllový šroub M8*20 x3

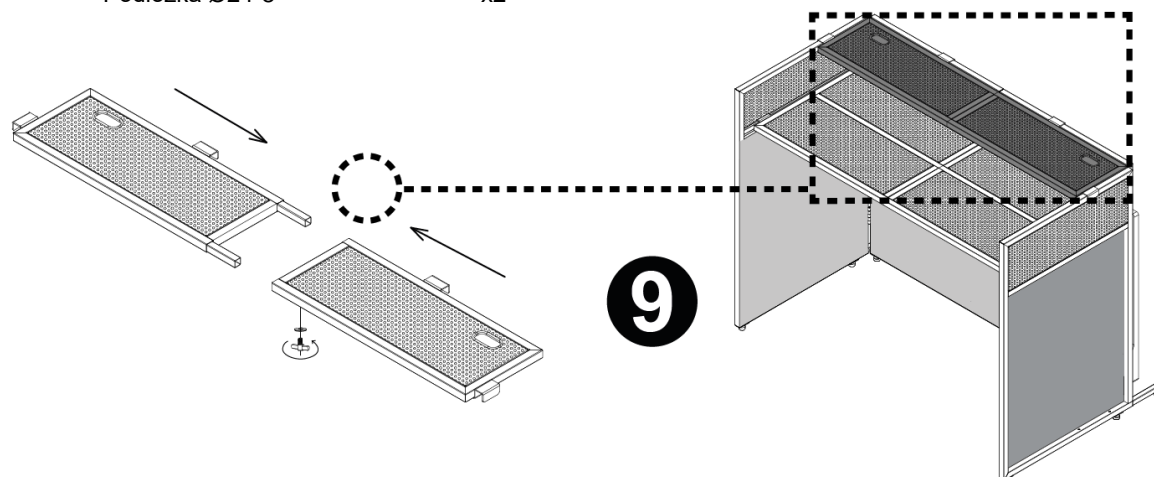
Podložka Ø24-8 x3



9. Zasuňte 2 díly pracovní desky k sobě a zajistěte je křídllovým šroubem. Zahákněte pracovní desku do podvozku.

Křídllový šroub M8*20 x2

Podložka Ø24-8 x2



TECHNICAL SPECIFICATION / TECHNISCHE SPECIFICATIE / TECHNISCHE DATEN / ESPECIFICACIONES TÉCNICAS / SPÉCIFICATIONS TECHNIQUES / SPECYFIKACJA TECHNICZNA / TECHNICKÁ SPECIFIKACE

Material	: Aluminum, Lycra
Screen size	: 32" - 65"
VESA	: 200x200, 300x200, 300x300, 400x200, 400x300, 400x400, 600x400
Dimensions (L x W x H)	: 1460 x 730 x 1110mm
Dimensions: Internal	: 1400 x 700 x 915mm
Dimensions: Platform	: 1400 x 290 x 1110mm
Dimensions: Folded	: 710 x 130 x 1130mm
Max. weight load per piece	: 50kg
Weight	: 22,00kg

The specifications are typical. The actual values can slightly change from one unit to the other. Specifications can be changed without prior notice.

The products referred to in this manual conform to the European Community Directives to which they are subject.

Specifications and design are subject to change without prior notice.

www.tronios.com

Copyright © 2024 by Tronios The Netherlands