



MEG075/MEG090 Megaphone

Ref. nr.: 952.024; 952.026



**INSTRUCTION MANUAL
GEBRUIKSAANWIJZING
GEBRAUCHSANLEITUNG
MANUAL DE INSTRUCCIONES
MANUEL D'INSTRUCTIONS
INSTRUKCJA OBSŁUGI
NÁVOD K POUŽITÍ**

V1.1

ENGLISH

Congratulations to the purchase of this Vonyx product. Please read this manual thoroughly prior to using the product in order to benefit fully from all features.

Read the manual prior to using the product. Follow the instructions in order not to invalidate the warranty. Take all precautions to avoid fire and/or electrical shock. Repairs must only be carried out by a qualified technician in order to avoid electrical shock. Keep the manual for future reference.

- Prior to using the product, please ask advice from a specialist. When the product is switched on for the first time, some smell may occur. This is normal and will disappear after a while.
- The product contains voltage carrying parts. Therefore do NOT open the housing.
- Do not place metal objects or pour liquids into the product. This may cause electrical shock and malfunction.
- Do not place the product near heat sources such as radiators, etc. Do not place the product on a vibrating surface. Do not cover the ventilation holes.
- The product is not suitable for continuous use.
- Be careful with the mains lead and do not damage it. A faulty or damaged mains lead can cause electrical shock and malfunction.
- When unplugging the product from a mains outlet, always pull the plug, never the lead.
- Do not plug or unplug the product with wet hands.
- If the plug and/or the mains lead are damaged, they need to be replaced by a qualified technician.
- If the product is damaged to such an extent that internal parts are visible, do NOT plug the product into a mains outlet and DO NOT switch the unit on. Contact your dealer. Do NOT connect the product to a rheostat or dimmer.
- To avoid fire and shock hazard, do not expose the product to rain and moisture.
- All repairs should be carried out by a qualified technician only.
- Connect the product to an earthed mains outlet (220-240Vac/50Hz) protected by a 10-16A fuse.
- During a thunderstorm or if the product will not be used for a longer period of time, unplug it from the mains. The rule is: Unplug it from the mains when not in use.
- If the product has not been used for a longer period of time, condensation may occur. Let the unit reach room temperature before you switch it on. Never use the product in humid rooms or outdoors.
- To prevent accidents in companies, you must follow the applicable guide lines and follow the instructions.
- Do not repeatedly switch the product on and off. This shortens the life time.
- Keep the product out of the reach of children. Do not leave the product unattended.
- Do not use cleaning sprays to clean switches. The residues of these sprays cause deposits of dust and grease. In case of malfunction, always seek advice from a specialist.
- Do not force the controls.
- If this product is with speaker inside which can cause magnetic field. Keep the product at least 60cm away from computer or TV.
- If this product have a built-in lead-acid rechargeable battery. Please recharge the battery every 3 months if you are not going to use the product for a long period of time. Otherwise the battery may be permanently damaged.
- If the battery is damaged please replace with same specifications battery. And dispose the damaged battery environment friendly.
- If the product has fallen, always have it checked by a qualified technician before you switch the product on again.
- Do not use chemicals to clean the unit. They damage the varnish. Only clean the product with a dry cloth.
- Keep away from electronic equipment that may cause interference.
- Only use original spares for repairs, otherwise serious damage and/or dangerous radiation may occur.
- Switch the product off prior to unplugging it from the mains and/or other equipment. Unplug all leads and cables prior to moving the product.
- Make sure that the mains lead cannot be damaged when people walk on it. Check the mains lead before every use for damages and faults!
- The mains voltage is 220-240Vac/50Hz. Check if power outlet match. If you travel, make sure that the mains voltage of the country is suitable for this product.
- Keep the original packing material so that you can transport the product in safe conditions.



This mark attracts the attention of the user to high voltages that are present inside the housing and that are of sufficient magnitude to cause a shock hazard.



This mark attracts the attention of the user to important instructions that are contained in the manual and that he should read and adhere to.

The product has been certified CE. It is prohibited to make any changes to the product. They would invalidate the CE certificate and their guarantee!

NOTE: To make sure that the product will function normally, it must be used in rooms with a temperature between 5°C/41°F and 35°C/95°F.



Electric products must not be put into household waste. Please bring them to a recycling centre. Ask your local authorities or your dealer about the way to proceed. The specifications are typical. The actual values can slightly change from one unit to the other. Specifications can be changed without prior notice.

Do not attempt to make any repairs yourself. This would invalid your warranty. Do not make any changes to the product. This would also invalid your warranty. The warranty is not applicable in case of accidents or damages caused by inappropriate use or disrespect of the warnings contained in this manual. Vonyx cannot be held responsible for personal injuries caused by a disrespect of the safety recommendations and warnings. This is also applicable to all damages in whatever form.

WARNING

- Do not place in direct sunlight or in a high temperature environment for a long period of time.
- Avoid exposure to rain, water or heavy humidity.
- When cleaning the megaphone body only use a neutral detergent. Never use thinner or benzene.
- Never point the megaphone directly at persons or animals. To avoid damaging of the ears, ensure sufficient distance to other persons and ensure a reasonable volume adjustment!
- Keep the device away from children and unauthorized users.
- If not in use for a long period of time, remove the batteries and store them separately to prevent leaking batteries and damaging the circuits inside the megaphone.
- Damage caused by disregard of certain guidelines in this manual is not covered by the warranty and the dealer will not accept responsibility for any defect or problem.
- Unauthorized conversion and/or modification of the product is inadmissible because of safety and approval reasons (CE).
- Do not leave packaging material unattended. Plastic foils or bags etc. might become a dangerous toy for children.

Attention

EN Watch out near people and animals! This item can cause hearing damage!

NL Wees voorzichtig in de buurt van mensen en dieren! Dit artikel kan gehoorschade veroorzaken!

DE Vorsicht im Umfeld von Menschen und Tieren! Dieser Artikel kann Gehörschäden verursachen!

ES Tenga cuidado con las personas y los animales! Este artículo puede causar daños auditivos!

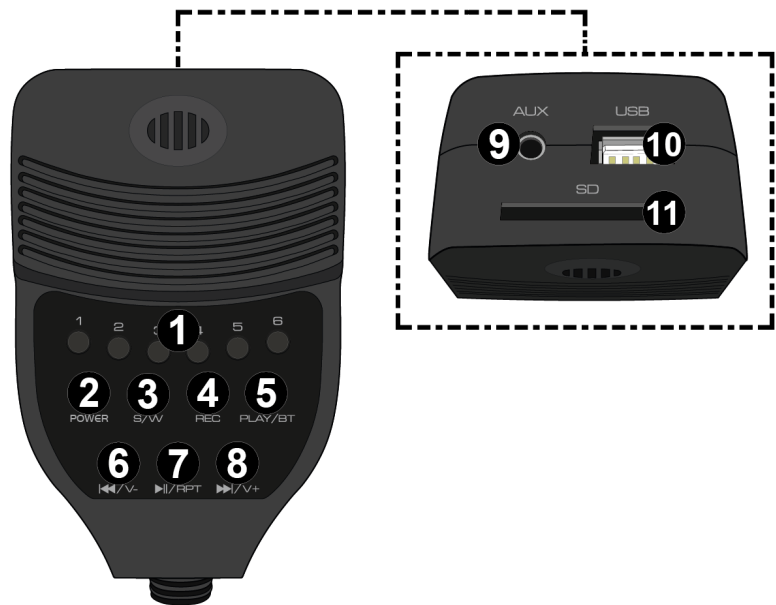
FR Faites attention aux personnes et aux animaux! Cet article peut provoquer des lésions auditives!

PL Zachowaj ostro no w pobliżu ludzi i zwierząt! Ten produkt może spowodować uszkodzenie słuchu!

CZ Dávejte si pozor na lidi a zvířata! Tento výrobek může způsobit poškození sluchu!

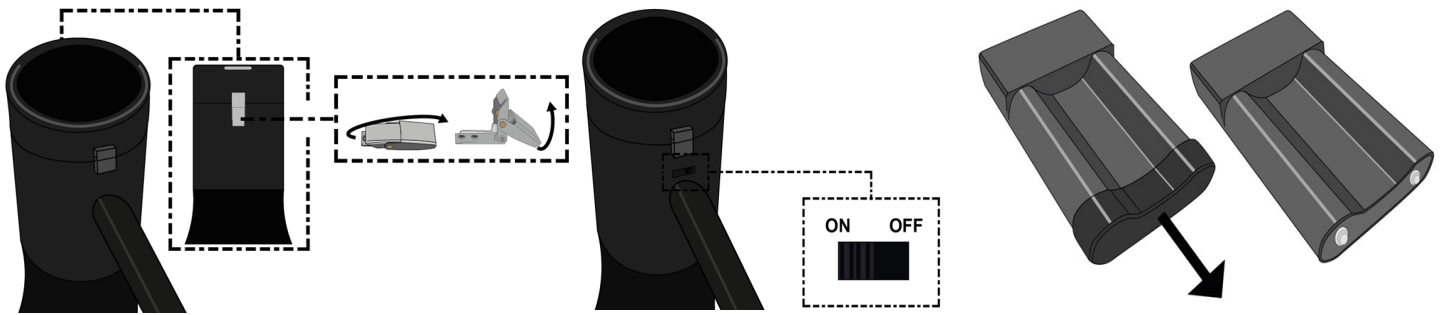
PARTS AND FUNCTIONS

1. **Six preset tone colors**
2. **Power**
Press to set power on
3. **S/W**
Press to activate/deactivate siren
4. **Record**
Press to start/end recording
5. **Play/BT**
Press to play recording
6. **◀◀**
Previous track media source
Decrease volume
7. **▶▶**
Play/Pause media source
8. **▶▶**
Next track media source
Increase volume
9. **Aux**
Audio input 3,5 mm
10. **USB Slot**
USB card can be inserted here (6 G max)
11. **SD Slot**
SD card can be inserted here. (6 G max)



OPERATIONAL INSTRUCTIONS

1. Installing the batteries: Press the battery unlock button to open the top cover. Put 8 type C batteries properly (+/- terminals must match) into the battery compartment and close the top cover. If you choose to use the rechargeable battery, remove the plastic battery sleeve and insert the battery as shown on the pictures below. (Charge 6-8 hours before first use)
2. Press **[POWER]** to activate the microphone. Position the horn opening towards the audience and speak through the microphone.
3. Bring the microphone close to your lips and speak normally. You can play music and speak at the same time, they will not effect each other. If you don't want to speak when playing music, turn off the volume control, it will save the battery.
4. Long press **[V-]** or **[V+]** to adjust the volume level to optimum without causing howling or feedback. Please note that the closer the sound source is to the microphone the better the amplification is.
5. Press **[SIREN]** to activate emergency siren/alarm. Press **[SIREN]** again to deactivate. Press and hold to sound the whistle, short press to turn off.
6. Press the **[Play/BT]** button long and you will hear a BT voice signaling that it is ready to be paired with your device. After successful pairing, the megaphone will appear as "MEGAPHONE" in your BT device list. Press and hold the **[Play/BT]** button again to exit BT mode and go back to talk operation.
7. Plug in USB or SD card to play music. The megaphone's led indicator will blink while playing. During the playback of USB/SD or BT, short press **▶▶** to pause and enter volume mode. Press **▶▶** again to switch back to USB/SD or BT mode
8. Switch between single playback and track sequence by pressing **▶▶** key long. Fast flashing indicator means single play, slow flashing indicates sequence of the tracks.
9. If the megaphone is activated and the volume of the speaker is weak, the batteries might be empty. Follow step 1 to replace the batteries.
10. When the megaphone is not use for a long period, remove the batteries.
Empty batteries or rechargeable battery will not give sufficient sound volume. Replace cells or charge the battery at regular intervals, for optimum result.



RECORD INSTRUCTION

1. Press **[RECORD]**. The led indicator will light up to indicate the device is recording.
2. Maximum record time is about 60 seconds.
3. Press **[RECORD]** again to finish the recording.
4. Press **[PLAY/BT]** to activate the recorded materials circularly. The led will flash during playback. Press **[PLAY/BT]** again and the playback will deactivate.

NEDERLANDS

Hartelijk dank voor de aanschaf van dit Vonyx product. Neemt u a.u.b. een paar momenten de tijd om deze handleiding zorgvuldig te lezen, aangezien wij graag willen dat u onze producten snel en volledig gebruikt.

Lees deze handleiding eerst door alvorens het product te gebruiken. Volg de instructies op anders zou de garantie wel eens kunnen vervallen. Neem ook altijd alle veiligheidsmaatregelen om brand en/of een elektrische schok te voorkomen. Tevens is het ook raadzaam om reparaties / modificaties e.d. over te laten aan gekwalificeerd personeel om een elektrische schok te voorkomen. Bewaar deze handleiding ook voor toekomstig gebruik.

- Bewaar de verpakking zodat u indien het apparaat defect is, dit in de originele verpakking kunt opsturen om beschadigingen te voorkomen.
- Voordat het apparaat in werking wordt gesteld, altijd eerst een deskundige raadplegen. Bij het voor de eerste keer inschakelen kan een bepaalde reuk optreden. Dit is normaal en verdwijnt na een poos.
- In het apparaat bevinden zich onder spanning staande onderdelen; open daarom NOOIT dit apparaat.
- Plaats geen metalen objecten en mors geen vloeistof in het effect. Dit kan leiden tot elektrische schokken of defecten.
- Toestel niet opstellen in de buurt van warmtebronnen zoals radiatoren etc. en niet op een vibrerende onder- grond plaatsen. Dek ventilatieopeningen nooit af.
- Het apparaat is niet geschikt voor continu gebruik.
- Wees voorzichtig met het netsnoer en beschadig deze niet. Als het snoer kapot of beschadigd is, kan dit leiden tot elektrische schokken of defecten.
- Als u de stekker uit het stopcontact neemt, trek dan niet aan het snoer, maar aan de stekker.
- Om brand of elektrische schok te voorkomen, dient u dit apparaat niet bloot te stellen aan regen of vocht.
- Verwijder of plaats een stekker nooit met natte handen resp. uit en in het stopcontact.
- Indien zowel de stekker en/of netsnoer als snoeringang in het apparaat beschadigd zijn dient dit door een vakman hersteld te worden.
- Indien het apparaat zo beschadigd is dat inwendige (onder)delen zichtbaar zijn mag de stekker NOOIT in het stopcontact worden geplaatst en het apparaat NOOIT worden ingeschakeld. Neem in dit geval contact op met de dealer.
- Sluit het apparaat nooit op een dimmer aan.
- Reparatie aan het apparaat dient te geschieden door een vakman of een deskundige.
- Sluit het apparaat alleen aan op een 220-240VAC / 50Hz (geaard) stopcontact, verbonden met een 10-16A meterkastgroep.
- Bij onweer altijd de stekker uit het stopcontact halen, zo ook wanneer het apparaat voor een langere tijd niet gebruikt wordt. Stelregel: Bij geen gebruik stekker verwijderen.
- Als u het apparaat lang niet gebruikt heeft en het weer wil gebruiken kan er condens ontstaan; laat het apparaat eerst op kamertemperatuur komen alvorens het weer in werking te stellen.
- Apparaat nooit in vochtige ruimten en buiten gebruiken.
- Om ongevallen in bedrijven te voorkomen moet rekening worden gehouden met de daarvoor geldende richtlijnen en moeten de aanwijzingen/waarschuwingen worden gevolgd.
- Het apparaat buiten bereik van kinderen houden. Bovendien mag het apparaat nooit onbeheerd gelaten worden.
- Gebruik geen schoonmaakspray om de schakelaars te reinigen. Restanten van deze spray zorgen ervoor dat smeer en stof ophopen. Raadpleeg bij storing te allen tijde een deskundige.
- Gebruik geen overmatige kracht bij het bedienen van het apparaat.
- Dit apparaat kan magnetisch veld veroorzaken. Houd dit apparaat ten minste 60 cm afstand van de computer of tv.
- Indien dit apparaat beschikt over een loodaccu, dient deze tenminste elke 3 maanden opgeladen te worden indien deze voor een langere periode niet wordt gebruikt anders bestaat de kans dat de accu permanent beschadigd.
- Bij een ongeval met dit product altijd eerst een deskundige raadplegen alvorens opnieuw te gebruiken.
- Tracht het apparaat niet schoon te maken met chemische oplossingen. Dit kan de lak beschadigen. Gebruik een droge doek om schoon te maken.
- Blijf uit de buurt van elektronische apparatuur die bromstoringen zouden kunnen veroorzaken.
- Bij reparatie dienen altijd originele onderdelen te worden gebruikt om onherstelbare beschadigingen en/of ontoelaatbare straling te voorkomen.
- Schakel eerst het toestel uit voordat u het netsnoer verwijdert. Verwijder netsnoer en aansluitsnoeren voordat u dit product gaat verplaatsen.
- Zorg ervoor dat het netsnoer niet beschadigd/defect kan raken wanneer mensen erover heen lopen. Het netsnoer vóór ieder gebruik controleren op breuken/defecten!
- In Nederland/België is de netspanning 220-240Vac/50Hz. Indien u reist (en u neemt het apparaat mee) informeer dan naar de netspanning in het land waar u verblijft.



Deze markering wordt weergegeven om u erop attent te maken dat een levensgevaarlijke spanning in het product aanwezig is en dat bij aanraking van deze delen een elektrische schok wordt verkregen.



Deze markering wordt weergegeven om u erop te wijzen dat de instructie zeer belangrijk is om te lezen en/of op te volgen.

Het product is CE-gecertificeerd. Het is verboden om wijzigingen aan het product aan te brengen. Hierdoor zouden het CE-certificaat en de garantie ongeldig worden.

OPMERKING: Om zeker te zijn van een correcte werking, dient u dit apparaat in een ruimte te gebruiken waar de temperatuur tussen de 5°C/41°F en 35°C/95°F ligt.



Raadpleeg eventueel www.wecycle.nl en/of www.vrom.nl v.w.b. het afdanken van elektronische apparaten in het kader van de WEEE-regeling. Vele artikelen kunnen worden gerecycled, gooi ze daarom niet bij het huisvuil maar lever ze in bij een gemeentelijk depot of uw dealer. Lever ook afgedankte batterijen in bij uw gemeentelijk depot of bij de dealer, zie www.stibat.nl

Alle (defecte) artikelen dienen gedurende de garantieperiode altijd retour te worden gezonden in de originele verpakking. Voer zelf geen reparaties uit aan het toestel; in elk geval vervalt de totale garantie. Ook mag het toestel niet eigenmachtig worden gemodificeerd, ook in dit geval vervalt de totale garantie. Ook vervalt de garantie bij ongevallen en beschadigingen in elke vorm t.g.v. onoordeelkundig gebruik en het niet in acht nemen van het gestelde in deze gebruiksaanwijzing. Tevens aanvaardt Vonyx geen enkele aansprakelijkheid in geval van persoonlijke ongelukken als gevolg van het niet naleven van veiligheidsinstructies en waarschuwingen. Dit geldt ook voor gevolgschade in welke vorm dan ook.

WAARSCHUWING

- Niet gedurende langere tijd in direct zonlicht of in een omgeving met hoge temperaturen plaatsen.
- Vermijd blootstelling aan regen, water of hoge luchtvochtigheid.
- Gebruik voor het reinigen van de behuizing van de megafoon alleen een neutraal schoonmaakmiddel. Gebruik nooit thinner of wasbenzine.
- Richt de megafoon nooit rechtstreeks op personen of dieren. Zorg voor voldoende afstand tot andere personen en zorg voor een redelijke volume-instelling om beschadiging van de oren te voorkomen!
- Houd het apparaat uit de buurt van kinderen en onbevoegde gebruikers.
- Als u het apparaat langere tijd niet gebruikt, verwijder dan de batterijen en berg ze apart op om lekkende batterijen en schade aan de elektronica van de megafoon te voorkomen.
- Schade veroorzaakt door het negeren van bepaalde richtlijnen in deze handleiding wordt niet gedekt door de garantie en de dealer aanvaardt geen verantwoordelijkheid voor defecten of problemen.
- Ongeoorloofde ombouw en/of wijziging van het product is ontoelaatbaar omwille van veiligheids- en goedkeuringsredenen (CE).
- Laat verpakkingsmateriaal niet onbeheerd achter. Plastic folie of zakken enz. kunnen gevaarlijk speelgoed worden voor kinderen.

Attention

EN Watch out near people and animals! This item can cause hearing damage!

NL Wees voorzichtig in de buurt van mensen en dieren! Dit artikel kan gehoorschade veroorzaken!

DE Vorsicht im Umfeld von Menschen und Tieren! Dieser Artikel kann Gehörschäden verursachen!

ES Tenga cuidado con las personas y los animales! Este artículo puede causar daños auditivos!

FR Faites attention aux personnes et aux animaux! Cet article peut provoquer des lésions auditives!

PL Zachowaj ostro no w pobliżu ludzi i zwierząt! Ten produkt może spowodować uszkodzenie słuchu!

CZ Dávejte si pozor na lidi a zvířata! Tento výrobek může způsobit poškození sluchu!

ONDERDELEN EN FUNCTIES

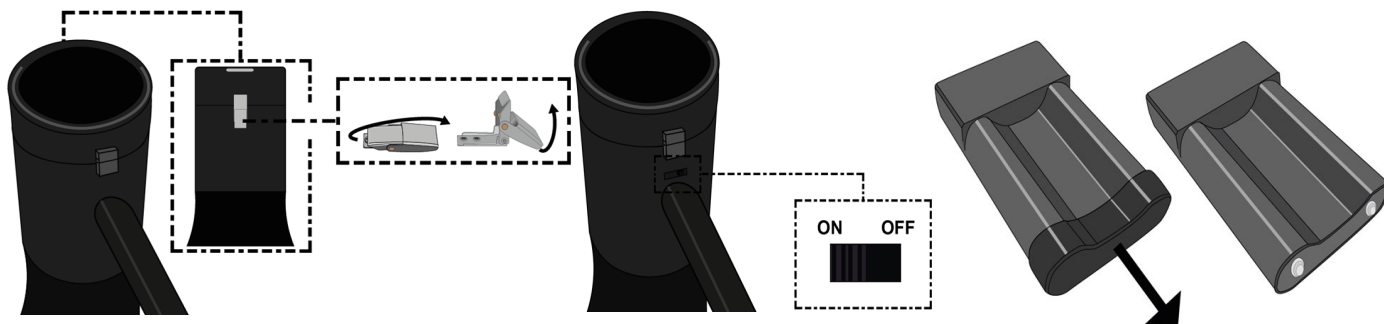
1. **Zes** voorgestelde klankkleuren
2. **Power**
Indrukken om de megafoon aan te zetten
3. **S/W**
Indrukken om de sirene in/uit te schakelen
4. **Record**
Indrukken om de opname te starten/stoppen
5. **Play/BT**
Indrukken om de opname af te spelen
6. **⏮**
Vorige nummer mediabron
Indrukken om het volume te verlagen
7. **⏸**
Mediabron afspelen/pauzeren
8. **⏭**
Volgende nummer mediabron
Indrukken om het volume te verhogen
9. **Aux**
Audio ingang 3,5 mm
10. **USB Aansluiting**
Hier kan een USB-kaart worden ingestoken (Max 6G)
11. **SD Aansluiting**
Hier kan een SD-kaart worden geplaatst (Max 6G)



BEDIENINGSINSTRUCTIES

1. De batterijen plaatsen: Druk op de ontgrendelknop van de batterij om het deksel te openen. Plaats 8 type C batterijen op de juiste manier (+/- polen moeten overeenkomen) in het batterij vak en sluit het deksel. Als je een oplaadbare batterij wilt gebruiken, verwijder dan de plastic batterijhuls en plaats de batterij zoals aangegeven op de onderstaande afbeeldingen.
2. Druk op **[POWER]** om de microfoon te activeren. Plaats de hoornopening in de richting van het publiek en spreek door de microfoon.
3. Breng de microfoon dicht bij uw lippen en spreek normaal. U kunt tegelijkertijd muziek afspelen en spreken, ze zullen elkaar niet beïnvloeden. Als u niet wilt spreken tijdens het afspelen van muziek, zet dan de volumeregeling uit.
4. Druk lang op **[V-]** of **[V+]** om het volume optimaal in te stellen zonder dat er gehuil of feedback ontstaat. Let op: hoe dichter de geluidsbron bij de microfoon is, hoe beter de versterking is.
5. Druk op **[SIREN]** om de noodsirene/het alarm te activeren. Druk nogmaals om te deactiveren. Ingedrukt houden om het fluitje te laten klinken, kort indrukken om uit te schakelen.
6. Druk lang op de knop **[Play/BT]** en u hoort een stem die aangeeft dat hij klaar is om gekoppeld te worden met uw apparaat. Na succesvolle koppeling verschijnt de megafoon als "MEGAPHONE" in de lijst met BT-apparaten. Houd de knop **[Play/BT]** nogmaals ingedrukt om de BT-modus te verlaten en terug te gaan naar de spreekmodus.
7. Sluit USB of SD-kaart aan om muziek af te spelen. De led-indicator van de megafoon knippert tijdens het afspelen. Druk tijdens het afspelen van USB/SD of BT kort op **⏸** om te pauzeren en naar de volumemodus te gaan. Druk nogmaals op **⏸** om terug te schakelen naar de USB/SD of BT-modus.

8. Schakelen tussen enkele weergave en tracksequentie door lang op de toets ►|| te drukken. Snel knippen betekent enkelvoudige weergave, langzaam knippen geeft de volgorde van de nummers aan.
9. Als de megafoon aan staat en het volume van de luidspreker zwak is, zijn de batterijen misschien leeg. Volg stap 1 om de batterijen te vervangen.
10. Als u de megafoon langere tijd niet gebruikt, verwijder dan de droge batterijen.
Lege cellen of oplaadbare batterij geven niet voldoende geluidsvolume. Vervang de cellen of laad de batterij regelmatig op voor een optimaal resultaat.



OPNAME-INSTRUCTIE

1. Druk op **[RECORD]** om de opname te starten. De led-indicator gaat branden om aan te geven dat het apparaat aan het opnemen is.
2. De maximale opnametijd is ongeveer 60 seconden.
3. Druk nogmaals op **[RECORD]** om de opname te beëindigen.
4. Druk op **[PLAY]** om de opgenomen boodschap af te spelen. Druk nogmaals op **[PLAY]** om het afspelen te stoppen.

DEUTSCH

Vielen Dank für den Kauf dieses Vonyx gerat. Nehmen Sie sich einen Augenblick Zeit, um diese Anleitung sorgfältig durchzulesen, damit sie die Möglichkeiten, die unser Produkt bietet, sofort voll ausnutzen können.

Lesen Sie erst die Anleitung vollständig vor der ersten Inbetriebnahme durch. Befolgen Sie die Anweisung, da sonst jeglicher Garantieanspruch verfällt. Treffen Sie stets alle Sicherheits-vorkehrungen um Feuer und/oder Stromschlag zu vermeiden. Reparaturen dürfen nur von qualifiziertem Fachpersonal ausgeführt werden, um Stromschlag zu vermeiden. Bewahren Sie diese Anleitung für spätere Bezugnahme auf.

- Bewahren Sie die Verpackung auf, um das Gerät im Bedarfsfall sicher transportieren zu können.
 - Bevor das Gerät in Betrieb genommen wird, muss es erst von einem Fachmann überprüft werden. Bei der ersten Benutzung kann etwas Geruch auftreten. Das ist normal und verschwindet nach einer Weile
 - Das Gerät enthält unter Spannung stehende Teile. Daher NIEMALS das Gehäuse öffnen.
 - Keine Metallgegenstände oder Flüssigkeiten ins Gerät dringen lassen. Sie können zu Stromschlag und Defekten führen.
 - Gerät nicht in der Nähe von Wärmequellen wie Heizkörpern aufstellen. Nicht auf eine vibrierende Oberfläche stellen. Niemals die Belüftungsschlitze abdecken.
 - Das Gerät ist nicht für Dauerbetrieb geeignet.
 - Gehen Sie vorsichtig mit dem Netzkabel um und beschädigen Sie es nicht. Eine beschädigte Netzschnur kann zu Stromschlag und Defekten führen.
 - Wenn Sie das Gerät vom Netz trennen, immer am Stecker ziehen, niemals an der Schnur.
 - Um Feuer und Stromschlag zu vermeiden, das Gerät vor Regen und Feuchtigkeit schützen.
 - Den Stecker nie mit nassen Händen in eine Netzsteckdose stecken oder abziehen.
 - Wenn sowohl der Stecker und/oder die Netzschnur bzw. der Kabeleintritt ins Gerät beschädigt sind, müssen sie von einem Fachmann repariert werden.
 - Wenn das Gerät so beschädigt ist, dass Innenteile sichtbar sind, darf der Stecker NICHT in eine Steckdose gesteckt werden und das Gerät darf NICHT eingeschaltet werden. Wenden Sie sich in dem Fall an Ihren Fachhändler. Das Gerät darf nicht an einen Dimmer angeschlossen werden.
 - Reparaturen dürfen nur von einem Fachmann oder Sachverständigen ausgeführt werden.
 - Das Gerät nur an eine geerdete 10-16A Netzsteckdose mit 220-240V AC/50Hz Spannung anschließen.
 - Bei Gewitter oder längerem Nichtgebrauch den Netzstecker abziehen. Die Regel gilt: Bei Nichtgebrauch Netzstecker abziehen.
 - Wenn das Gerät längere Zeit nicht benutzt wurde, kann sich Kondenswasser gebildet haben. Lassen Sie das Gerät erst auf Zimmertemperatur kommen, bevor Sie es einschalten.
- Das Gerät nicht in feuchten Räumen oder im Freien benutzen.
 - Um Unfällen in der Öffentlichkeit vorzubeugen, müssen die geltenden Richtlinien beachtet und die Anweisungen/Warnungen befolgt werden.
 - Niemals das Gerät kurz hintereinander ein- und ausschalten. Dadurch verkürzt sich die Lebensdauer erheblich.
 - Das Gerät außerhalb der Reichweite von Kindern halten. Das Gerät niemals unbeaufsichtigt lassen.
 - Die Regler nicht mit Reinigungssprays reinigen. Diese hinterlassen Rückstände, die zu Staub- und Fettsammlungen führen. Bei Störungen immer einen Fachmann um Rat fragen.
 - Das Gerät nur mit sauberen Händen bedienen.
 - Das Gerät nicht mit Gewalt bedienen.
 - Wenn dieses Gerät eine Blei-Säure-Batterie hat, soll dies jede 3 Monate zumindest wieder aufgeladen werden, wenn es nicht für eine längere Zeit nicht benutzt wird, sonst ist es möglich, dass die Batterie dauerhaft beschädigt.
 - Nach einem Unfall mit dem Gerät immer erst einen Fachmann um Rat fragen, bevor Sie es wieder einschalten.
 - Keine chemischen Reinigungsmittel benutzen, die den Lack beschädigen. Das Gerät nur mit einem trockenen Tuch abwischen.
 - Nicht in der Nähe von elektronischen Geräten benutzen, die Brummstörungen verursachen können.
 - Bei Reparaturen nur die Original-Ersatzteile verwenden, um starke Schäden und/oder gefährliche Strahlungen zu vermeiden.
 - Bevor Sie das Netz- und/oder Anschlusskabel abziehen, erst das Gerät ausschalten. Netz- und Anschlusskabel abziehen, bevor Sie das Gerät umstellen.
 - Sorgen Sie dafür, dass das Netzkabel nicht beschädigt werden kann, wenn Menschen darüber laufen. Das Netzkabel vor jedem Einsatz auf Brüche/Schadstellen überprüfen.
 - In Deutschland beträgt die Netzspannung 220-240V AC / 50Hz. Wenn Sie das Gerät auf Reisen mitnehmen, prüfen Sie, ob die örtliche Netzspannung den Anforderungen des Geräts entspricht.



Dieses Zeichen weist den Benutzer darauf hin, dass lebensgefährliche Spannungen im Gerät anliegen, die bei Berührung einen Stromschlag verursachen.



Dieses Zeichen lenkt die Aufmerksamkeit des Benutzers auf wichtige Hinweise in der Anleitung hin, die unbedingt eingehalten werden müssen.

HINWEIS: Um einen einwandfreien Betrieb zu gewährleisten, muss die Raumtemperatur zwischen 5° und 35°C liegen.



Tronios BV Registrierungsnummer : DE51181017 (ElektroG).

Dieses Produkt darf am Ende seiner Lebensdauer nicht über den normalen Haushaltsabfall entsorgt werden, sondern muss an einem Sammelpunkt für das Recycling abgegeben werden. Hiermit leisten Sie einen wichtigen Beitrag zum Schutze unserer Umwelt.

Tronios BV Registrierungsnummer : 21003000 (BatterieG).

Lithiumbatterien und Akkupacks sollten nur im entladenen Zustand in die Altbatteriesammelgefäße bei Handel und bei öffentlich-rechtlichen Entsorgungsträgern gegeben werden. Bei nicht vollständig entladenen Batterien Vorsorge gegen Kurzschluss treffen durch Isolieren der Pole mit Klebestreifen. Der Endnutzer ist zur Rückgabe von Altbatterien gesetzlich verpflichtet.

Reparieren Sie das Gerät niemals selbst und nehmen Sie niemals eigenmächtig Veränderungen am Gerät vor. Sie verlieren dadurch den Garantieanspruch. Der Garantieanspruch verfällt ebenfalls bei Unfällen und Schäden in jeglicher Form, die durch unsachgemäßen Gebrauch und Nichtbeachtung der Warnungen und Sicherheitshinweise in dieser Anleitung entstanden sind. Vonyx ist in keinem Fall verantwortlich für persönliche Schäden in Folge von Nichtbeachtung der Sicherheitsvorschriften und Warnungen. Dies gilt auch für Folgeschäden jeglicher Form.

WARNUNG

- Setzen Sie das Gerät nicht Regen, Wasser oder hoher Luftfeuchtigkeit aus.
- Verwenden Sie zur Reinigung des Megaphon Gehäuses nur ein neutrales Reinigungsmittel. Verwenden Sie niemals Verdünner oder Benzol.
- Richten Sie das Megaphon niemals direkt auf Personen oder Tiere. Um Gehörschäden zu vermeiden, achten Sie auf ausreichenden Abstand zu anderen Personen und auf eine angemessene Lautstärkeeinstellung!
- Halten Sie das Gerät von Kindern und unbefugten Benutzern fern.
- Wenn Sie das Gerät längere Zeit nicht benutzen, nehmen Sie die Batterien heraus und lagern Sie sie separat, um ein Auslaufen der Batterien und eine Beschädigung der Schaltkreise im Inneren des Megaphons zu vermeiden.
- Schäden, die durch Nichtbeachtung bestimmter Richtlinien in diesem Handbuch verursacht werden, sind nicht von der Garantie abgedeckt, und der Händler übernimmt keine Verantwortung für Defekte oder Probleme.
- Eigenmächtige Umbauten und/oder Veränderungen am Produkt sind aus Sicherheits- und Zulassungsgründen (CE) unzulässig.
- Lassen Sie das Verpackungsmaterial nicht unbeaufsichtigt. Plastikfolien oder -tüten etc. können zu einem gefährlichen Spielzeug für Kinder werden.

Attention

EN Watch out near people and animals! This item can cause hearing damage!

NL Wees voorzichtig in de buurt van mensen en dieren! Dit artikel kan gehoorschade veroorzaken!

DE Vorsicht im Umfeld von Menschen und Tieren! Dieser Artikel kann Gehörschäden verursachen!

ES Tenga cuidado con las personas y los animales! Este artículo puede causar daños auditivos!

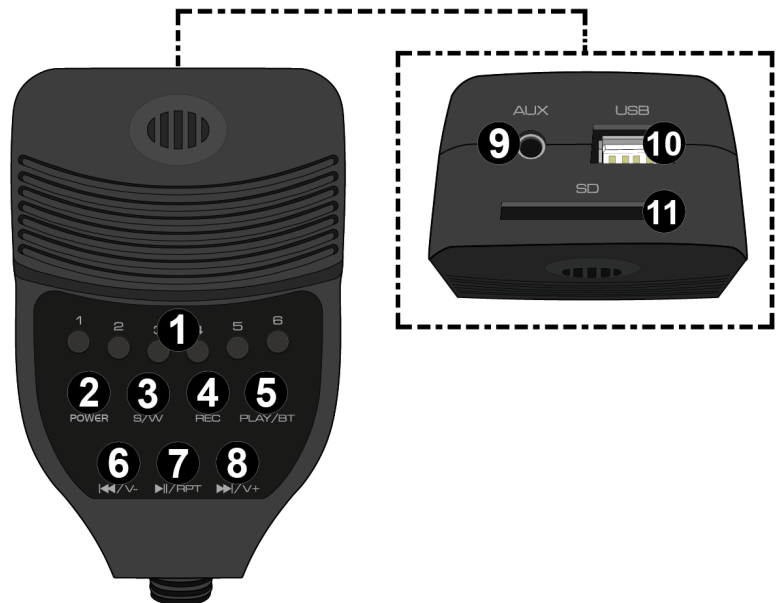
FR Faites attention aux personnes et aux animaux! Cet article peut provoquer des lésions auditives!

PL Zachowaj ostro no w pobliżu ludzi i zwierząt! Ten produkt może spowodować uszkodzenie słuchu!

CZ Dávejte si pozor na lidi a zvířata! Tento výrobek může způsobit poškození sluchu!

BESTANDTEILE UND FUNKTIONEN

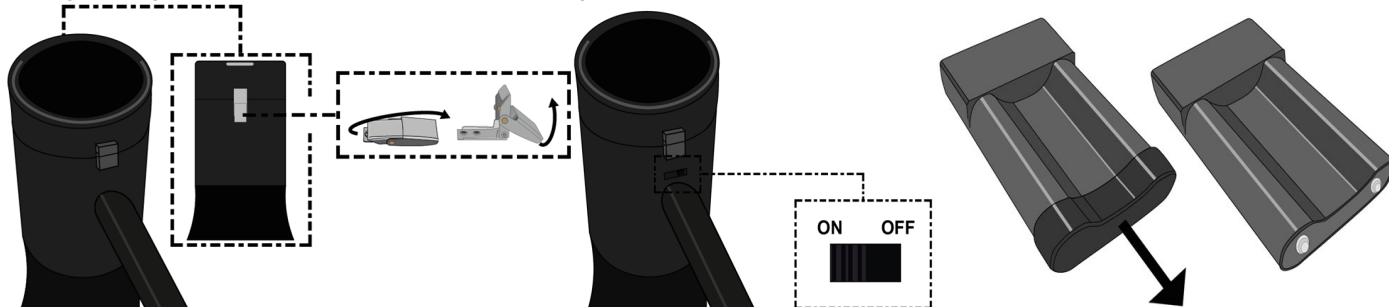
1. **Sechs voreingestellte Klangfarben**
2. **Power**
Drücken, um das Gerät einzuschalten
3. **S/W**
Zum Aktivieren/Deaktivieren der Sirene drücken
4. **Record**
Drücken, um die Aufnahme zu starten/beenden
5. **Play/BT**
Drücken Sie diese Taste, um die Aufnahme abzuspielen
6. **⏮**
Vorheriger Titel Medienquelle
Verringern der Lautstärke
7. **⏸**
Wiedergabe/Pause der Medienquelle
8. **⏭**
Nächster Titel der Medienquelle
Lautstärke erhöhen
9. **Aux**
Audio-Eingang 3,5 mm
10. **USB-Steckplatz**
Hier kann eine USB-Karte eingesteckt werden
(max. 6 G)
11. **SD-Steckplatz**
Hier kann eine SD-Karte eingesteckt werden (max. 6 G)



OPERATIVE ANWEISUNGEN

1. Einsetzen der Batterien: Drücken Sie die Batterieentriegelungstaste, um die obere Abdeckung zu öffnen. Legen Sie 8 Batterien des Typs C ordnungsgemäß in das Batteriefach ein (die Pole müssen übereinstimmen) und schließen Sie die obere Abdeckung. Wenn Sie eine wiederaufladbare Batterie verwenden möchten, entfernen Sie die Kunststoffhülse der Batterie und legen Sie die Batterie wie auf den Abbildungen unten gezeigt ein.
2. Drücken Sie **[POWER]**, um das Mikrofon zu aktivieren. Richten Sie die Hornöffnung auf das Publikum und sprechen Sie durch das Mikrofon.
3. Bringen Sie das Mikrofon nahe an Ihre Lippen und sprechen Sie normal. Sie können gleichzeitig Musik abspielen und sprechen, das hat keinen Einfluss aufeinander. Wenn Sie während der Musikwiedergabe nicht sprechen wollen, schalten Sie den Lautstärkeregelung aus, um die Batterie zu schonen.
4. Drücken Sie lange auf **[V-]** oder **[V+]**, um den Lautstärkepegel optimal einzustellen, ohne dass es zu Heulgeräuschen oder Rückkopplungen kommt. Bitte beachten Sie, dass die Verstärkung umso besser ist, je näher die Schallquelle am Mikrofon ist.
5. Drücken Sie **[SIREN]**, um die Notsirene/den Alarm zu aktivieren. Drücken Sie erneut **[SIREN]**, um die Sirene zu deaktivieren. Halten Sie die Taste gedrückt, um Pfeife zu aktivieren, drücken Sie kurz, um sie auszuschalten.
6. Drücken Sie lange die Taste **[Play/BT]** und Sie hören eine BT-Stimme, die Ihnen signalisiert, dass das Gerät bereit ist, mit Ihrem Gerät gekoppelt zu werden. Nach erfolgreichem Pairing erscheint das Megaphon als „MEGAPHONE“ in Ihrer BT-Geräteliste. Halten Sie die **[Play/BT]** Taste erneut gedrückt, um den BT-Modus zu verlassen und zum Sprechbetrieb zurückzukehren.

7. Schließen Sie USB oder SD-Karte an, um Musik abzuspielen. Die LED-Anzeige des Megaphons blinkt während der Wiedergabe. Drücken Sie während der Wiedergabe von USB/SD oder BT kurz auf ►||, um die Wiedergabe zu unterbrechen und in den Lautstärkemode zu wechseln. Drücken Sie erneut ►||, um zurück in den USB/SD- oder BT-Modus zu wechseln.
8. Umschalten zwischen Einzelwiedergabe und Titelfolge durch langes Drücken der Taste. Schnelles Blinken der Anzeige bedeutet Einzelwiedergabe, langsames Blinken zeigt die Reihenfolge der Titel an.
9. Wenn das Megaphon aktiviert ist und die Lautstärke des Lautsprechers schwach ist, sind möglicherweise die Batterien leer. Folgen Sie Schritt 1, um die Batterien zu ersetzen.
10. Wenn das Megaphon über einen längeren Zeitraum nicht benutzt wird, nehmen Sie die Batterien heraus. Leere Batterien oder Akkus liefern keine ausreichende Lautstärke. Ersetzen Sie die Zellen oder laden Sie die Batterie in regelmäßigen Abständen auf, um ein optimales Ergebnis zu erzielen.



AUFNAHMEANWEISUNG

1. Drücken Sie **[RECORD]**. Die LED-Anzeige leuchtet auf, um anzuzeigen, dass das Gerät aufnimmt.
2. Die maximale Aufnahmezeit beträgt etwa 60 Sekunden.
3. Drücken Sie erneut **[RECORD]**, um die Aufnahme zu beenden.
4. Drücken Sie **[PLAY]**, um das aufgenommene Material kreisförmig zu aktivieren. Die LED blinkt während der Wiedergabe. Drücken Sie erneut **[PLAY]** und die Wiedergabe wird deaktiviert.

ESPAÑOL

Felicitaciones a la compra de este producto Vonyx. Por favor lea atentamente este manual antes de usar el aparato para disfrutar al completo de sus prestaciones.

Seguir las instrucciones le permite no invalidar la garantía. Tome todas las precauciones para evitar que se produzca fuego o una descarga eléctrica. Las reparaciones solo deben llevarse a cabo por técnicos cualificados para evitar descargas eléctricas. Guarde el manual para futuras consultas.

Antes de usar el aparato, por favor pida consejo a un profesional. Cuando el aparato se enciende por primera vez, suele sentirse cierto olor. Esto es normal y desaparece al poco tiempo.

- Este aparato contiene piezas que llevan voltaje. Por lo tanto NO abra la carcasa.
- No coloque objetos metálicos o vierta líquidos dentro del aparato. Podría producir descargas eléctricas y fallos en el funcionamiento.
- No coloque el aparato cerca de fuentes de calor tipo radiadores, etc. No coloque el aparato en superficies vibratorias. No tape los agujeros de ventilación.
- Este aparato no está preparado para un uso continuado.
- Tenga cuidado con el cable de alimentación y no lo dañe. Un daño o defecto en el cable de alimentación puede producir una descarga eléctrica o fallo en el funcionamiento.
- Cuando desconecte el aparato de la toma de corriente, siempre tire de la clavija, nunca del cable.
- No enchufe o desenchufe el aparato con las manos mojadas.
- Si la clavija y/o el cable de alimentación están dañados, necesitan reemplazarse por un técnico cualificado.
- Si el aparato está dañado de modo que puedan verse sus partes internas, NO conecte el aparato a la toma de corriente y NO lo encienda. Contacte con su distribuidor. NO conecte el aparato a un reostato o dimmer.
- Para evitar un fuego o peligro de descarga, no exponga el aparato a la lluvia y a la humedad.
- Todas las reparaciones deben llevarse a cabo exclusivamente por técnicos cualificados.
- Conecte el aparato a una toma de corriente con toma de tierra (220-240Vca/50Hz) protegida por un fusible de 10-16A.
- Durante una tormenta o si el aparato no va a usarse durante un periodo largo de tiempo, desconéctelo de la toma de corriente. La regla es: Desconéctelo si no lo va a usar.
- Si el aparato no se ha usado en mucho tiempo puede producirse condensación. Deje el aparato a temperatura ambiente antes de encenderlo. Nunca utilice el aparato en ambientes húmedos o en el exterior.
- Para prevenir accidentes en las empresas, debe seguir las directrices aplicables y seguir las instrucciones.
- No lo apague y encienda repetidamente. Esto acorta su tiempo de vida.
- Mantenga el aparato fuera del alcance de los niños. No deje el aparato sin vigilancia.
- No utilice sprays limpiadores para limpiar los interruptores. Los residuos de estos sprays producen depósitos de polvo y grasa. En caso de mal funcionamiento, siempre consulte a un profesional.
- No fuerce los controles.
- Si el aparato se ha caído, siempre haga que lo verifique un técnico cualificado antes de encenderlo otra vez.
- NO utilice productos químicos para limpiar el aparato. Dañan el barniz. Tan solo límpielo con un trapo seco.
- Manténgalo lejos de equipos electrónicos ya que pueden producir interferencias.
- Si este producto incorpora una batería recargable con base ácida, por favor recargue batería cada 3 meses si no va a usar la unidad por un tiempo prolongado. En caso contrario la batería podría dañarse.
- Solo utilice recambios originales para las reparaciones, de otro modo pueden producirse daños serios y/o radiaciones peligrosas.
- Apague el aparato antes de desconectarlo de la toma de corriente y/o de otros equipos. Desconecte todos los cables y conexiones antes de mover el aparato.
- Asegúrese de que el cable de alimentación no puede dañarse cuando la gente lo pise. Compruebe el cable de alimentación antes de cada uso por si hay daños o defectos.
- El voltaje de funcionamiento es 220-240Vca/50Hz. Compruebe que la toma de corriente coincide. Si tiene que viajar, asegúrese de que el voltaje del país es el adecuado para este aparato.
- Guarde el embalaje original para poder transportar el aparato en condiciones seguras.



Esta señal advierte al usuario de la presencia de alto voltaje en el interior de la carcasa y que es de la suficiente magnitud como para producir una descarga eléctrica.



Esta señal advierte al usuario de que el manual contiene instrucciones importantes que han de leerse y seguirse al pie de la letra.

El producto ha sido certificado CE. Está prohibido realizar modificaciones en el producto. Invalidarían el certificado CE y su garantía.

NOTA: Para asegurarse de que el aparato funcione correctamente, debe usarse en ambientes a una temperatura de entre 5°C/41°F y 35°C/95°F.



Los productos electrónicos no pueden tirarse a la basura normal. Por favor lleve este producto a un centro de reciclaje. Pregunte a la autoridad local en caso de duda. Las especificaciones son generales. Los valores actuales pueden variar de una unidad a otra. Las especificaciones pueden variar sin previo aviso.

Nunca intente reparar usted mismo este equipo. Esta manipulación anulará la garantía. No realice cambios en la unidad. Esta manipulación anulará la garantía. Esta garantía no es aplicable en caso de accidente o daños ocasionados por uso indebido del aparato o mal uso del mismo. Vonyx no se hace responsable de daños personales causados por el no seguimiento de las normas e instrucciones de este manual. Esto es aplicable también a los daños de cualquier tipo.

ALERTA

- No exponer a la luz solar directa ni a altas temperaturas durante un periodo prolongado.
- Evite la exposición a la lluvia, el agua o la humedad excesiva.
- Cuando limpie el cuerpo del megáfono, utilice únicamente un detergente neutro. No utilice diluyentes ni benceno.
- Nunca apunte el megáfono directamente a personas o animales. Para evitar daños en los oídos, mantenga una distancia suficiente con otras personas y asegúrese de ajustar un volumen razonable.
- Mantenga el aparato fuera del alcance de los niños y de usuarios no autorizados.
- Si no lo va a utilizar durante un largo periodo de tiempo, retire las pilas y guárdelas por separado para evitar que se derramen y dañen los circuitos del interior del megáfono.
- Los daños causados por el incumplimiento de ciertas directrices de este manual no están cubiertos por la garantía y el distribuidor no aceptará ninguna responsabilidad por cualquier defecto o problema.
- La conversión y/o modificación no autorizada del producto es inadmisibles por razones de seguridad y homologación (CE).
- No deje el material de embalaje sin vigilancia. Las láminas o bolsas de plástico, etc. pueden convertirse en un juguete peligroso para los niños.

Attention

EN Watch out near people and animals! This item can cause hearing damage!

NL Wees voorzichtig in de buurt van mensen en dieren! Dit artikel kan gehoorschade veroorzaken!

DE Vorsicht im Umfeld von Menschen und Tieren! Dieser Artikel kann Gehörschäden verursachen!

ES Tenga cuidado con las personas y los animales! Este artículo puede causar daños auditivos!

FR Faites attention aux personnes et aux animaux! Cet article peut provoquer des lésions auditives!

PL Zachowaj ostro no w pobli u ludzi i zwierz t! Ten produkt mo e spowodowa uszkodzenie sluchu!

CZ Dávejte si pozor na lidi a zví ata! Tento výrobek m že zp sobit poškození sluchu!

PARTES Y FUNCIONES

1. Seis colores de tono preestablecidos

2. Power

Pulse para encender

3. S/W

Pulse para activar/desactivar la sirena

4. Record

Pulse para iniciar/finalizar la grabación

5. Play/BT

Pulse para reproducir la grabación

6. ⏮

Pista anterior fuente multimedia

Bajar volumen

7. ▶||

Reproducir/Pausa fuente multimedia

8. ⏭

Fuente multimedia de pista siguiente

Aumentar volumen

9. Aux

Entrada de audio 3,5 mm

10. Ranura USB

Aquí se puede insertar una tarjeta USB (6 G máx.)

11. Ranura SD

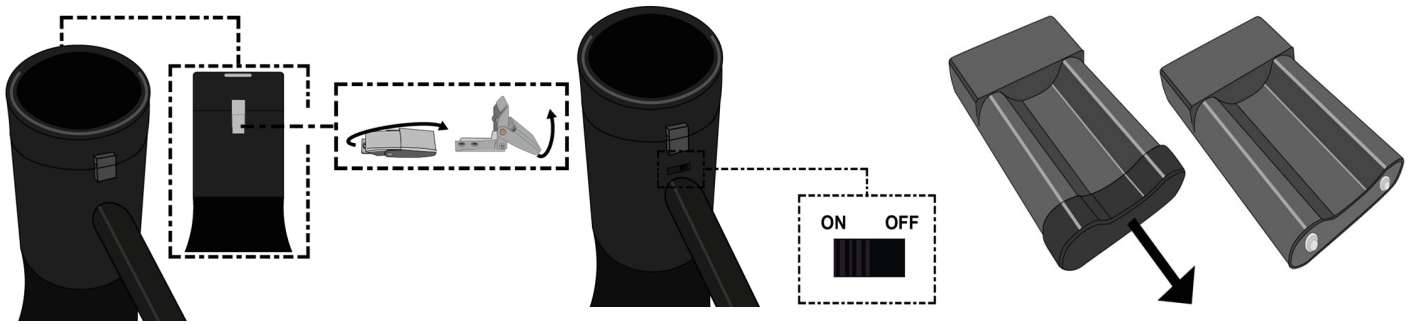
Aquí se puede insertar una tarjeta SD (6 G máx.)



INSTRUCCIONES DE FUNCIONAMIENTO

1. Instalación de las pilas: Pulse el botón de desbloqueo de las pilas para abrir la tapa superior. Coloque 8 pilas tipo C correctamente (los terminales +/- deben coincidir) en el compartimento de las pilas y cierre la tapa superior. Si decide utilizar la batería recargable, retire la funda de plástico de la batería e inserte la batería como se muestra en las imágenes de abajo. (Cargar de 6 a 8 horas antes del primer uso).
2. Pulse **[POWER]** para activar el micrófono. Coloque la abertura de la bocina hacia el público y hable a través del micrófono.
3. Acerca el micrófono a tus labios y habla normalmente. Puedes reproducir música y hablar al mismo tiempo, no se afectarán mutuamente. Si no quieres hablar mientras reproduces música, desactiva el control de volumen, así ahorrarás batería.
4. Pulse prolongadamente **[V-]** o **[V+]** para ajustar el nivel de volumen al óptimo sin provocar aullidos ni retroalimentación. Ten en cuenta que cuanto más cerca esté la fuente de sonido del micrófono, mejor será la amplificación.
5. Pulse **[SIREN]** para activar la sirena/alarma de emergencia. Pulse **[SIREN]** de nuevo para desactivarla. Mantenga pulsado para que suene el silbato, pulse brevemente para apagarlo.
6. Pulse el botón larga **[Play/BT]** y oírás una voz BT que le indicará que está listo para ser emparejado con su dispositivo. Una vez emparejado correctamente, el megáfono aparecerá como «MEGAPHONE» en su lista de dispositivos BT. Mantenga pulsado el botón **[Play/BT]** de nuevo para salir del modo BT y volver al modo de conversación.
7. Conecta el USB o la tarjeta SD para reproducir música. El indicador led del megáfono parpadeará durante la reproducción. Durante la reproducción de USB/SD o BT, pulsa brevemente **▶||** para hacer una pausa y entrar en modo volumen. Vuelve a pulsar **▶||** para volver al modo USB/SD o BT.
8. Cambie entre reproducción única y secuencia de pistas pulsando prolongadamente la tecla **▶||**. El parpadeo rápido del indicador significa reproducción única, el parpadeo lento indica secuencia de las pistas.

9. Si el megáfono está activado y el volumen del altavoz es débil, es posible que las pilas estén agotadas. Siga el paso 1 para cambiar las pilas.
10. Cuando no vaya a utilizar el megáfono durante un periodo prolongado, extraiga las pilas.
Las pilas vacías o la batería recargable no darán un volumen de sonido suficiente. Cambie las pilas o cargue la batería a intervalos regulares, para obtener un resultado óptimo.



INSTRUCCIÓN DE GRABACIÓN

1. Pulse **[RECORD]**. El indicador led se iluminará para indicar que el aparato está grabando.
2. El tiempo máximo de grabación es de unos 60 segundos.
3. Pulse de nuevo **[RECORD]** para finalizar la grabación.
4. Pulse **[PLAY]** para activar circularmente los materiales grabados. El led parpadeará durante la reproducción. Pulse **[PLAY]** de nuevo y la reproducción se desactivará.

FRANÇAIS

Nous vous remercions d'avoir acheté un produit Vonyx. Veuillez lire la présente notice avant l'utilisation afin de pouvoir en profiter pleinement.

Veuillez lire la notice avant toute utilisation. Respectez impérativement les instructions afin de continuer à bénéficier de la garantie. Prenez toutes les précautions nécessaires pour éviter tout incendie ou décharge électrique. Seul un technicien spécialisé peut effectuer les réparations. Nous vous conseillons de conserver la présente notice pour pouvoir vous y reporter ultérieurement.

- Avant d'utiliser l'appareil, prenez conseil auprès d'un spécialiste. Lors de la première mise sous tension, il est possible qu'une odeur soit perceptible. C'est normal, l'odeur disparaîtra peu de temps après.
- L'appareil contient des composants porteurs de tension. N'OUVREZ JAMAIS le boîtier.
- Ne placez pas des objets métalliques ou du liquide sur l'appareil, cela pourrait causer des décharges électriques et dysfonctionnements..
- Ne placez pas l'appareil à proximité de sources de chaleur, par exemple radiateur. Ne positionnez pas l'appareil sur une surface vibrante. N'obtenez pas les ouïes de ventilation.
- L'appareil n'est pas conçu pour une utilisation en continu.
- Faites attention au cordon secteur, il ne doit pas être endommagé.
- Lorsque vous débranchez l'appareil de la prise secteur, tenez-le par la prise, ne tirez jamais sur le cordon.
- Ne branchez pas et ne débranchez pas l'appareil avec les mains mouillées.
- Seul un technicien spécialisé peut remplacer la fiche secteur et / ou le cordon secteur.
- Si l'appareil est endommagé et donc les éléments internes sont visibles, ne branchez pas l'appareil, NE L'ALLUMEZ PAS. Contactez votre revendeur. NE BRANCHEZ PAS l'appareil à un rhéostat ou un dimmer.
- Pour éviter tout risque d'incendie ou de décharge électrique, n'exposez pas l'appareil à la pluie ou à l'humidité.
- Seul un technicien habilité et spécialisé peut effectuer les réparations
- Branchez l'appareil à une prise secteur 220-240 Vac/50 Hz avec terre, avec un fusible 10-16 A.
- Pendant un orage ou en cas de non utilisation prolongée de l'appareil, débranchez l'appareil du secteur.
- En cas de non utilisation prolongée de l'appareil, de la condensation peut être créée. Avant de l'allumer, laissez l'appareil atteindre la température ambiante. Ne l'utilisez jamais dans des pièces humides ou en extérieur.
- Afin d'éviter tout accident en entreprise, vous devez respecter les conseils et instructions.
- N'allumez pas et n'éteignez pas l'appareil de manière répétée. Cela réduit sa durée de vie.
- Conservez l'appareil hors de la portée des enfants. Ne laissez pas l'appareil sans surveillance.
- N'utilisez pas d'aérosols pour nettoyer les interrupteurs. Les résidus créent des dépôts et de la graisse. En cas de dysfonctionnement, demandez conseil à un spécialiste.
- Ne forcez pas les réglages.
- L'appareil contient un haut-parleur pouvant engendrer des champs magnétiques. Tenez cet appareil à 60 cm au moins d'un téléviseur ou ordinateur.
- Si le produit comprend un accumulateur intégré plomb-acide, rechargez l'accumulateur tous les 3 mois en cas de non utilisation prolongée de l'appareil. Sinon, l'accumulateur pourrait être endommagé de manière permanente.
- Si l'accumulateur est endommagé, remplacez-le par un accumulateur de même type et déposez l'ancien accumulateur dans un container de recyclage adapté.
- Si l'appareil est tombé, faites-le toujours vérifier par un technicien avant de le rallumer.
- Pour nettoyer l'appareil, n'utilisez pas de produits chimiques qui abîment le revêtement, utilisez uniquement un tissu sec.
- Tenez toujours l'appareil éloigné de tout équipement électrique pouvant causer des interférences.
- Pour toute réparation, il faut impérativement utiliser des pièces d'origine, sinon il y a risque de dommages graves et / ou de radiations dangereuses.
- Eteignez toujours l'appareil avant de le débrancher du secteur et de tout autre appareil. Débranchez tous les cordons avant de déplacer l'appareil.
- Assurez-vous que le cordon secteur n'est pas abîmé si des personnes viennent à marcher dessus. Avant toute utilisation, vérifiez son état.
- La tension d'alimentation est de 220-240Vac/50 Hz. Vérifiez la compatibilité. Si vous voyagez, vérifiez que la tension d'alimentation du pays est compatible avec l'appareil.
- Conservez l'emballage d'origine pour pouvoir transporter l'appareil en toute sécurité.



Ce symbole doit attirer l'attention de l'utilisateur sur les tensions élevées présentes dans le boîtier de l'appareil, pouvant engendrer une décharge électrique.



Ce symbole doit attirer l'attention de l'utilisateur sur des instructions importantes détaillées dans la notice, elles doivent être lues et respectées.

Cet appareil porte le symbole CE. Il est interdit d'effectuer toute modification sur l'appareil. La certification CE et la garantie deviendraient caduques !

NOTE: Pour un fonctionnement normal de l'appareil, il doit être utilisé en intérieur avec une plage de température maximale autorisée entre 5°C/41°F et 35°C/95°F.



Ne jetez pas les produits électriques dans la poubelle domestique. Déposez-les dans une déchèterie. Demandez conseil aux autorités ou à votre revendeur. Données techniques réservées. Les valeurs actuelles peuvent varier d'un produit à l'autre. Tout droit de modification réservé sans notification préalable.

N'essayez pas de réparer l'appareil vous-même. Vous perdriez tout droit à la garantie. Ne faites aucune modification sur l'appareil. Vous perdriez tout droit à la garantie. La garantie deviendrait également caduque en cas d'accidents ou de dommages causés par une utilisation inappropriée de l'appareil ou un non respect des consignes présentes dans cette notice. Vonyx ne pourrait être tenu responsable en cas de dommages matériels ou corporels causés par un non respect des consignes de sécurité et avertissements. Cela est également valable pour tous les dommages quelle que soit la forme.

ALERTE

- Ne pas exposer l'appareil à la lumière directe du soleil ou à des températures élevées pendant une longue période.
- Éviter l'exposition à la pluie, à l'eau ou à une forte humidité.
- Pour nettoyer le corps du mégaphone, utilisez uniquement un détergent neutre. N'utilisez jamais de diluant ou de benzène.
- Ne jamais diriger le mégaphone directement vers des personnes ou des animaux. Pour éviter d'endommager les oreilles, veillez à une distance suffisante par rapport aux autres personnes et à un réglage raisonnable du volume !
- Tenir l'appareil hors de portée des enfants et des utilisateurs non autorisés.
- En cas de non-utilisation prolongée, retirez les piles et rangez-les séparément afin d'éviter qu'elles ne coulent et n'endommagent les circuits à l'intérieur du mégaphone.
- Les dommages causés par le non-respect de certaines directives de ce manuel ne sont pas couverts par la garantie et le revendeur n'acceptera aucune responsabilité en cas de défaut ou de problème.
- Toute transformation et/ou modification non autorisée du produit est interdite pour des raisons de sécurité et d'homologation (CE).
- Ne laissez pas les matériaux d'emballage sans surveillance. Les films ou sacs en plastique, etc. peuvent devenir des jouets dangereux pour les enfants.

Attention

EN Watch out near people and animals! This item can cause hearing damage!

NL Wees voorzichtig in de buurt van mensen en dieren! Dit artikel kan gehoorschade veroorzaken!

DE Vorsicht im Umfeld von Menschen und Tieren! Dieser Artikel kann Gehörschäden verursachen!

ES Tenga cuidado con las personas y los animales! Este artículo puede causar daños auditivos!

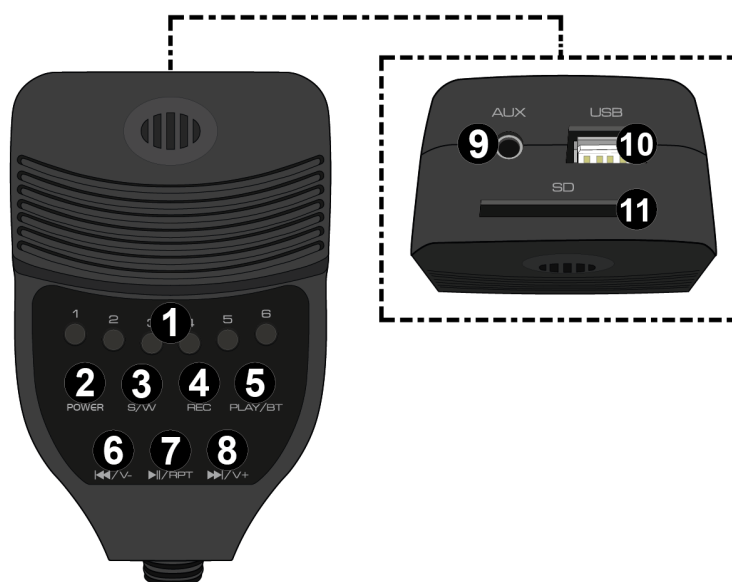
FR Faites attention aux personnes et aux animaux! Cet article peut provoquer des lésions auditives!

PL Zachowaj ostro no w pobliu ludzi i zwierząt! Ten produkt może spowodować uszkodzenie słuchu!

CZ Dávejte si pozor na lidi a zvířata! Tento výrobek může způsobit poškození sluchu!

PARTIES ET FONCTIONS

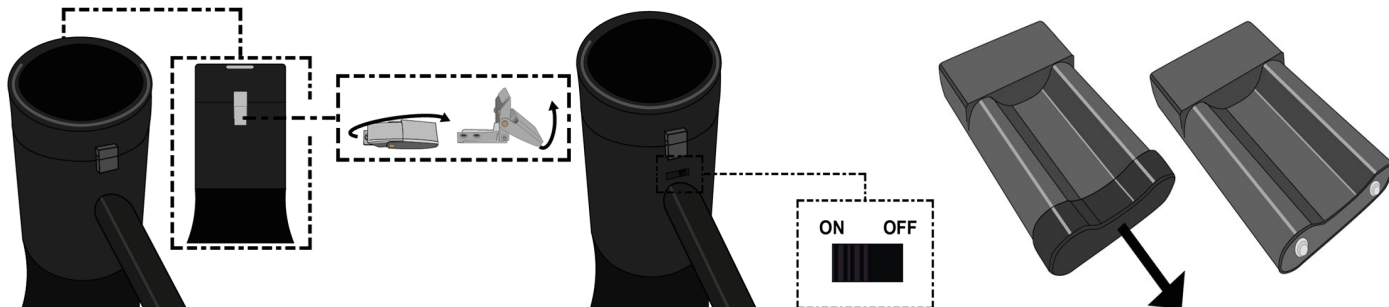
1. **Six couleurs de ton prédéfinies**
2. **Power**
Appuyer sur cette touche pour mettre l'appareil sous tension
3. **S/W**
Appuyez sur cette touche pour activer/désactiver la sirène
4. **Record**
Appuyez sur cette touche pour démarrer/terminer l'enregistrement
5. **Play/BT**
Appuyez sur cette touche pour lire l'enregistrement
6. **◀◀**
Piste précédente Source média
Diminuer le volume
7. **▶▶**
Lecture/Pause de la source média
8. **▶▶▶**
Source média de la piste suivante
Augmenter le volume
9. **Aux**
Entrée audio 3,5 mm
10. **Fente USB**
Une carte USB peut être insérée ici (6 G max).
11. **Fente SD**
Une carte SD peut être insérée ici. (6 G max)



INSTRUCTIONS OPERATIONNELLES

1. Installation des piles : Appuyez sur le bouton de déverrouillage des piles pour ouvrir le couvercle supérieur. Placez 8 piles de type C correctement (les bornes +/- doivent correspondre) dans le compartiment à piles et refermez le couvercle supérieur. Si vous choisissez d'utiliser la batterie rechargeable, retirez la pochette en plastique et insérez la batterie comme indiqué sur les photos ci-dessous. (Chargez 6 à 8 heures avant la première utilisation)
2. Appuyez sur **[POWER]** pour activer le microphone. Positionnez l'ouverture du cornet vers le public et parlez dans le microphone.
3. Approchez le microphone de vos lèvres et parlez normalement. Vous pouvez jouer de la musique et parler en même temps, cela n'aura aucun effet l'un sur l'autre. Si vous ne voulez pas parler lorsque vous jouez de la musique, désactivez le contrôle du volume, cela économisera la batterie.
4. Appuyez longuement sur **[V-]** ou **[V+]** pour régler le niveau de volume de manière optimale sans provoquer de hurlement ou de larsen. Veuillez noter que plus la source sonore est proche du microphone, meilleure est l'amplification.
5. Appuyez sur **[SIREN]** pour activer la sirène/alarme d'urgence. Appuyez à nouveau sur **[SIREN]** pour la désactiver. Appuyez et maintenez enfoncé pour faire retentir le sifflet, appuyez brièvement pour l'éteindre.
6. Appuyez long sur le bouton **[Play/BT]** et vous entendrez une voix BT signalant qu'il est prêt à être apparié avec votre appareil. Une fois l'appairage réussi, le mégaphone apparaîtra sous le nom de « MEGAPHONE » dans votre liste d'appareils BT. Appuyez à nouveau sur le bouton **[Play/BT]** et maintenez-le enfoncé pour quitter le mode BT et revenir au mode conversation.

7. Branchez le port USB ou la carte SD pour écouter de la musique. Le voyant lumineux du mégaphone clignotera pendant la lecture. Pendant la lecture d'un fichier USB/SD ou BT, appuyez brièvement sur ►||# pour mettre en pause et passer en mode volume. Appuyez à nouveau sur ►|| pour revenir au mode USB/SD ou BT.
8. Passez de la lecture simple à la séquence de pistes en appuyant longuement sur la touche ►||. Le clignotement rapide de l'indicateur signifie une lecture simple, le clignotement lent indique la séquence des pistes.
9. Si le mégaphone est activé et que le volume du haut-parleur est faible, il se peut que les piles soient vides. Suivez l'étape 1 pour remplacer les piles.
10. Lorsque le mégaphone n'est pas utilisé pendant une longue période, retirez les piles.
Les piles vides ou les piles rechargeables ne permettent pas d'obtenir un volume sonore suffisant. Remplacez les piles ou chargez la batterie à intervalles réguliers pour obtenir un résultat optimal.



INSTRUCTION D'ENREGISTREMENT

1. Appuyez sur **[RECORD]**. Le voyant s'allume pour indiquer que l'appareil est en train d'enregistrer.
2. La durée maximale d'enregistrement est d'environ 60 secondes.
3. Appuyez à nouveau sur **[RECORD]** pour terminer l'enregistrement.
4. Appuyez sur **[PLAY]** pour activer les matériaux enregistrés de façon circulaire. Le voyant clignote pendant la lecture. Appuyez à nouveau sur **[PLAY]** pour désactiver la lecture.

Gratulujemy zakupu urządzenia marki Vonyx. Proszę o przeczytanie instrukcji przed użyciem urządzenia, aby jak najlepiej móc wykorzystać jego możliwości.

Przeczytaj tę instrukcję przed pierwszym użyciem urządzenia. Postępuj zgodnie z instrukcją, aby nie utracić gwarancji. Zwróć uwagę na wszystkie ostrzeżenia, aby uniknąć pożaru lub/ oraz porażenia prądem. Naprawy mogą być przeprowadzane jedynie przez autoryzowany serwis. Zatrzymaj tę instrukcję na wypadek potrzeby w przyszłości.

- Przed użyciem skonsultuj się ze specjalistą. Podczas pierwszego użycia urządzenie może wydzielić specyficzny zapach. To zupełnie normalne, zniknie po chwili.
- Urządzenie posiada podzespoły przewodzące prąd. Nie otwieraj obudowy urządzenia.
- Nie umieszczaj metalowych obiektów ani płynów w urządzeniu. Może to spowodować porażenie prądem lub uszkodzenie sprzętu.
- Nie umieszczaj w pobliżu takich źródeł ciepła jak grzejnik itd. Nie umieszczaj urządzenia na wibrującej powierzchni. Nie zasłaniaj kanałów wentylacyjnych.
- Urządzenie nie jest przeznaczone do ciągłej pracy.
- Pamiętaj, aby nie uszkodzić przewodu zasilającego. Uszkodzony przewód zasilający może spowodować porażenie prądem lub uszkodzenie sprzętu.
- Podczas wyjmowania wtyczki z gniazdka zawsze ciągnij za wtyczkę, nie za kabel.
- Nie wtykaj kabla mając mokre dłonie.
- Jeśli wtyczka lub/ oraz kabel zasilający jest uszkodzony, musi być wymieniony przez wykwalifikowaną osobę.
- Jeśli urządzenie jest uszkodzone na tyle, że widoczne są części wewnętrzne, nie podłączaj sprzętu do gniazdka, ani go nie uruchamiaj. Skontaktuj się z dystrybutorem.
- Nie podłączaj urządzenia do opornika bądź dimmera.
- Aby uniknąć porażenia prądem, nie wystawiaj urządzenia na działanie warunków atmosferycznych ani na wilgoć.
- Sprzęt może być naprawiany tylko w autoryzowanym serwisie.
- Podłączaj urządzenie do uziemionego źródła zasilania (220-240Vac/50Hz) z bezpiecznikiem 10-16A.
- Podczas burzy lub w sytuacjach, gdy urządzenie nie jest używane przez dłuższy czas, odłącz je od gniazdka. Zasada brzmi: odłącz sprzęt od gniazdka, gdy go nie używasz.
- Jeśli urządzenie nie było używane przez dłuższy czas, może wystąpić kondensacja. Pozwól na to, aby sprzęt osiągnął temperaturę pokojową. Nigdy nie używaj w wilgotnych pomieszczeniach, bądź na zewnątrz.
- Podczas użytkowania znacznie wzrasta temperatura obudowy. Nie dotykaj jej w czasie pracy, bądź natychmiast po wyłączeniu urządzenia.
- Aby uniknąć wypadków w pracy, wykonuj polecenia zawarte w tej instrukcji.
- Zabezpiecz urządzenie dodatkowym łańcuchem bezpieczeństwa. Używaj wysokiej jakości haków. Upewnij się, że nikt nie stoi w pobliżu okolicy montażu. Montuj sprzęt w odległości co najmniej 50cm od materiałów łatwopalnych i zachowuj co najmniej 1m wolnej przestrzeni z każdej strony, aby zapewnić odpowiednie chłodzenie
- Urządzenie posiada diody LED wysokiej mocy. Nie patrz bezpośrednio na diody, aby nie uszkodzić wzroku.
- Nie włączaj i wyłączaj urządzenia co chwilę. Skracaj to jego żywotność.
- Trzymaj z dala od dzieci. Nie zostawiaj sprzętu bez opieki.
- Nie używaj spray'ów do czyszczenia przełączników. To powoduje osiadanie się kurzu oraz tłuszczu. W przypadku usterki zasięgnij rady u specjalisty. Obsługuj urządzenie mając czyste ręce.
- Nie naciskaj przycisków z zbyt dużą siłą.
- Jeśli urządzenie upadnie, przed kolejnym włączeniem zawsze musi być sprawdzone przez wykwalifikowanego technika.
- Nie używaj chemikaliów do czyszczenia obudowy. Niszczą one lakier. Dokonuj czyszczenia za pomocą suchej szmatki.
- Trzymaj z dala od innej elektroniki, która może spowodować zakłócenia.
- Urządzenie posiada wbudowany akumulator kwasowo-ołowiowy. Pamiętaj, aby wykonać cykl rozładowania/naładowania co 3 miesiące, jeśli nie zamierzasz go używać przez dłuższy czas. W innym przypadku akumulator może ulec uszkodzeniu.
- Podczas serwisu używaj tylko oryginalnych części. W innym przypadku może nastąpić poważne uszkodzenie sprzętu, lub niebezpieczne promieniowanie.
- Wyłącz urządzenie przed wyciągnięciem kabla zasilającego. Odłącz wszystkie kable przed przenoszeniem sprzętu.
- Upewnij się, że nikt nie uszkodzi kabla zasilającego. Sprawdź przed każdym użyciem, czy kabel zasilający nie nosi znamion uszkodzenia.
- Urządzenie może pracować przy napięciu 220-240Vac/50Hz. Jeśli podróżujesz ze sprzętem, sprawdź, czy możesz je bezpiecznie podłączyć do prądu.
- Zachowaj oryginalny karton, aby móc transportować urządzenie w bezpiecznych warunkach.



Ten znak zwraca uwagę użytkownika na wysokie napięcie, które jest obecne w środku obudowy urządzenia. Napięcie jest wystarczające, aby porazić użytkownika.



Ten znak zwraca uwagę użytkownika do ważnych informacji, które znajdują się w instrukcji. Informacje te powinny być przeczytane oraz uwzględnione w codziennym użytkowaniu

Urządzenie posiada certyfikat CE. **Nie wolno** wprowadzać żadnych zmian w urządzeniu. Każda modyfikacja sprzętu spowoduje utratę certyfikatu CE oraz gwarancji!

UWAGA: Urządzenie może funkcjonować w pomieszczeniach o temperaturze pomiędzy 5°C/41°F oraz 35°C/95°F.



WA NA INFORMACJA: Urządzenia elektryczne muszą być składowane w miejscach do tego przeznaczonych. Sprawdź, gdzie w Twojej okolicy znajduje się najbliższe centrum recyklingu. Specyfikacja techniczna poszczególnych urządzeń może się nieznacznie różnić. Specyfikacja może ulec zmian bez powiadomień.

Nie próbuj dokonywać żadnych napraw samodzielnie, to spowoduje unieważnienie gwarancji. Gwarancja nie dotyczy uszkodzeń spowodowanych niewłaściwym użytkowaniem sprzętu, niezgodnie z instrukcją. Vonyx nie jest odpowiedzialny za uszczerbek na zdrowiu oraz kontuzje spowodowane niestosowaniem się do zaleceń bezpieczeństwa. Dotyczy to wszelakich uszkodzeń.

OSTRZE ENIE

- Nie umieszczać w bezpośrednim świetle słonecznym ani w środowisku o wysokiej temperaturze przez dłuższy czas.
- Unikać wystawiania na działanie deszczu, wody lub wysokiej wilgotności.
- Do czyszczenia korpusu megafonu należy używać wyłącznie neutralnego detergentu. Nigdy nie używaj rozcieńczalnika ani benzenu.
- Nigdy nie należy kierować megafonu bezpośrednio w stronę osób lub zwierząt. Aby uniknąć uszkodzenia uszu, należy zachować odpowiednią odległość od innych osób i zapewnić rozsądną regulację głośności!
- Urządzenie należy trzymać z dala od dzieci i nieupoważnionych użytkowników.
- Jeśli megafon nie będzie używany przez dłuższy czas, należy wyjąć z niego baterie i przechowywać je oddzielnie, aby zapobiec ich wyciekowi i uszkodzeniu obwodów wewnątrz megafonu.
- Uszkodzenia spowodowane nieprzestrzeganiem niektórych wskazówek zawartych w niniejszej instrukcji nie są objęte gwarancją, a sprzedawca nie ponosi odpowiedzialności za jakiegokolwiek wady lub problemy.
- Nieautoryzowana konwersja i/lub modyfikacja produktu jest niedopuszczalna ze względów bezpieczeństwa i homologacji (CE).
- Nie należy pozostawiać materiałów opakowaniowych bez nadzoru. Plastikowe folie lub torby itp. mogą stać się niebezpieczną zabawką dla dzieci.

Attention

EN Watch out near people and animals! This item can cause hearing damage!

NL Wees voorzichtig in de buurt van mensen en dieren! Dit artikel kan gehoorschade veroorzaken!

DE Vorsicht im Umfeld von Menschen und Tieren! Dieser Artikel kann Gehörschäden verursachen!

ES Tenga cuidado con las personas y los animales! Este artículo puede causar daños auditivos!

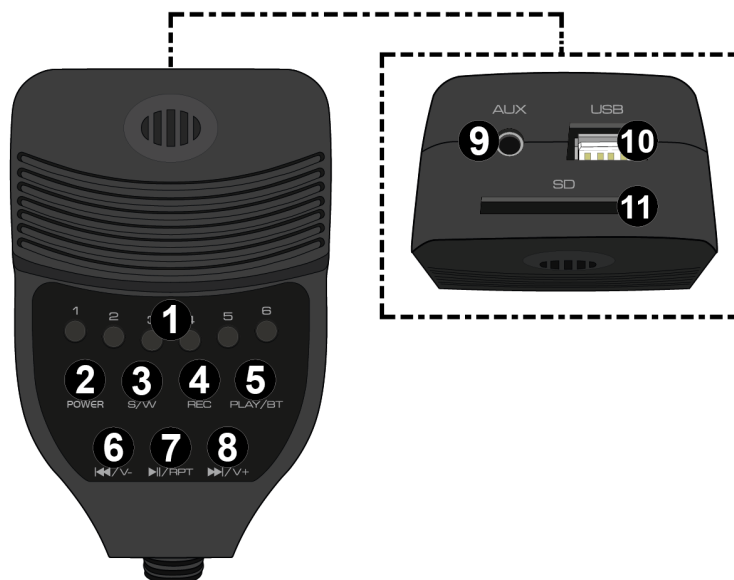
FR Faites attention aux personnes et aux animaux! Cet article peut provoquer des lésions auditives!

PL Zachowaj ostro no w pobliżu ludzi i zwierząt! Ten produkt może spowodować uszkodzenie słuchu!

CZ Dávajte si pozor na lidi a zvířata! Tento výrobek může způsobit poškození sluchu!

CZ CI PL FUNKCJE

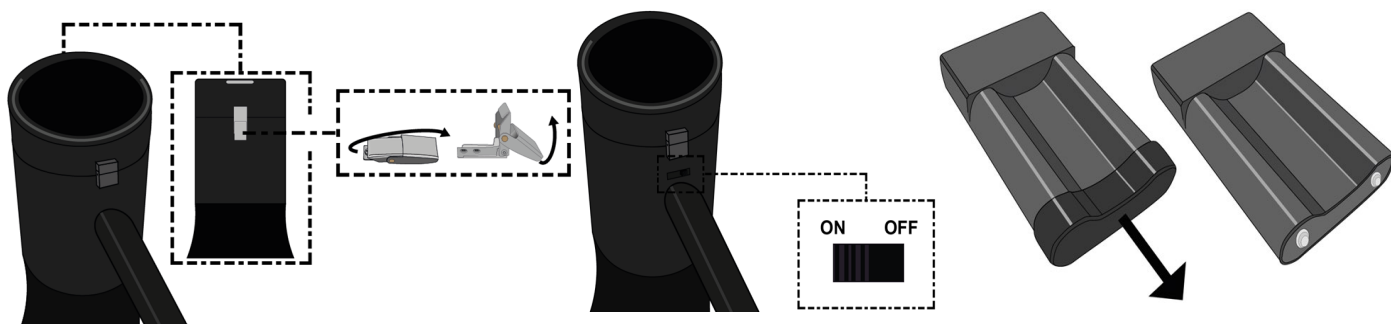
1. **Sze wst pnie ustawionych kolorów tonów**
2. **Power**
Naciśnij, aby włączyć zasilanie
3. **S/W**
Naciśnij, aby włączyć/wyłączyć syrenę
4. **Record**
Naciśnij, aby rozpocząć/zakończyć nagrywanie
5. **Play/BT**
Naciśnij, aby odtworzyć nagranie
6. **⏮**
Poprzedni utwór Źródło multimedialne
Zmniejszenie głośności
7. **⏪**
Odtwarzanie/pauza źródła multimedialne
8. **⏩**
Źródło multimedialne z następnym utworem
Zwiększenie głośności
9. **Aux**
Wejście audio 3,5 mm
10. **Gniazdo USB**
Można tu włożyć kartę USB (maks. 6 G)
11. **Gniazdo SD**
Można tu włożyć kartę SD. (maks. 6 G)



INSTRUKCJE OPERACYJNE

1. Instalowanie baterii: Naciśnij przycisk odblokowania baterii, aby otworzyć górną pokrywę. Włóż prawidłowo 8 baterii typu C (styki +/- muszą się zgadzać) do komory baterii i zamknij górną pokrywę. Jeśli zdecydujesz się na użycie baterii wielokrotnego ładowania, zdejmij plastikową tuleję baterii i włóż baterię, jak pokazano na poniższych ilustracjach. (Naładuj 6-8 godzin przed pierwszym użyciem)
2. Naciśnij przycisk **[POWER]**, aby włączyć mikrofon. Ustaw otwór tuby w kierunku publiczności i mów przez mikrofon.
3. Zbliż mikrofon do ust i mów normalnie. Możesz odtwarzać muzykę i mówić w tym samym czasie, nie będą one miały na siebie wpływu. Jeśli nie chcesz mówić podczas odtwarzania muzyki, wyłącz regulację głośności, aby oszczędzać baterię.
4. Naciśnij i przytrzymaj przycisk **[V-]** lub **[V+]**, aby ustawić optymalny poziom głośności bez powodowania wycie lub sprzężenia zwrotnego. Należy pamiętać, że im bliżej mikrofonu znajduje się źródło dźwięku, tym lepsze jest wzmocnienie.
5. Naciśnij **[SIREN]**, aby włączyć syrenę alarmową/alarm. Naciśnij **[SIREN]** ponownie, aby wyłączyć. Naciśnij i przytrzymaj, aby włączyć gwizdek, naciśnij krótko, aby go wyłączyć.
6. Naciśnij przycisk długo **[Play/BT]**, a usłyszysz głos BT sygnalizujący gotowość do sparowania z urządzeniem. Po pomyślnym sparowaniu megafon pojawi się jako „MEGAPHONE” na liście urządzeń BT. Ponowne naciśnięcie i przytrzymanie przycisku **[Play/BT]** spowoduje wyjście z trybu BT i powrót do trybu rozmowy.
7. Podłącz USB lub kartę SD, aby odtwarzać muzykę. Wskaźnik LED megafonu będzie migał podczas odtwarzania. Podczas odtwarzania z USB/SD lub BT naciśnij krótko **⏪**, aby wstrzymać odtwarzanie i przejść do trybu głośności. Ponowne naciśnięcie **⏪** spowoduje powrót do trybu USB/SD lub BT

8. Długie naciśnięcie przycisku ►|| umożliwia przełączanie między odtwarzaniem pojedynczym a sekwencją utworów. Szybkie miganie wskaźnika oznacza pojedyncze odtwarzanie, powolne miganie oznacza sekwencję utworów.
9. Jeśli megafon jest włączony, a głośność głośnika jest słaba, baterie mogą być rozładowane. Wykonaj krok 1, aby wymienić baterie.
10. Jeśli megafon nie będzie używany przez dłuższy czas, należy wyjąć z niego baterie.
Puste baterie lub akumulator nie zapewniają wystarczającej głośności dźwięku. Wymieniaj baterie lub ładuj akumulator w regularnych odstępach czasu, aby uzyskać optymalne rezultaty.



INSTRUKCJA ZAPISU

1. Naciśnij przycisk **[RECORD]**. Wskaźnik LED zaświeci się, wskazując, że urządzenie nagrywa.
2. Maksymalny czas nagrywania wynosi około 60 sekund.
3. Naciśnij ponownie **[RECORD]**, aby zakończyć nagrywanie.
4. Naciśnij **[PLAY]**, aby włączyć nagrane materiały. Dioda LED będzie migać podczas odtwarzania. Ponowne naciśnięcie przycisku **[PLAY]** spowoduje wyłączenie odtwarzania.

Gratulujeme ke koupi tohoto produktu Vonyx. Před použitím výrobku si pečlivě přečtete tento návod, abyste mohli plně využívat všechny jeho funkce. Před použitím přístroje si přečtete tuto příručku. Postupujte podle pokynů, aby nedošlo ke zneplatnění záruky. Přijměte veškerá preventivní opatření, abyste zabránili požáru nebo úrazu elektrickým proudem. Opravy smí provádět pouze kvalifikovaný technik, aby nedošlo k úrazu elektrickým proudem. Návod si uschovejte pro budoucí použití.

- Před použitím přístroje se poradte s prodávajícím. Při prvním zapnutí jednotky může dojít k zápachu. To je normální a po chvíli to zmizí.
- Přístroj obsahuje části pod napětím. Proto neotvírejte jeho kryt.
- Neumísťujte do přístroje kovové předměty a nelijte na ni tekutiny. Mohlo by dojít k úrazu elektrickým proudem a poruše.
- Neumísťujte jednotku do blízkosti zdrojů tepla, jako jsou radiátory apod.
- Neumísťujte jednotku na vibrující povrch. Nezakrývejte ventilační otvory.
- Jednotka není vhodná pro trvalé používání.
- S napájecím kabelem buďte opatrní a nepoškozujte jej. Vadný nebo poškozený napájecí kabel může způsobit úraz elektrickým proudem, nebo poruchu.
- Při odpojování zařízení od zásuvky vždy tahejte za zástrčku, nikdy ne za kabel.
- Nezapojujte a neodpojujte přístroj mokřými rukama.
- Pokud je poškozena zástrčka a / nebo napájecí kabel, musí být opraveny kvalifikovaným technikem.
- Pokud je jednotka poškozena do takové míry, že jsou vidět vnitřní části, NEZAPOJUJTE jednotku do zásuvky ani ji NEZAPÍNEJTE. Kontaktujte svého prodejce. NEPŘIPOJUJTE jednotku k reostatu nebo stmívači.
- Aby nedošlo k požáru, nebo úrazu elektrickým proudem, nevystavujte jednotku dešti a vlhkosti.
- Všechny opravy musí provádět pouze kvalifikovaný technik.
- Připojte přístroj k uzemněné síťové zásuvce (220 - 240 V, střídavý / 50 Hz) chráněné pojistkou 10 - 16 A.
- Během bouřky nebo pokud nebudete jednotku delší dobu používat, odpojte ji od elektrické sítě. Pokud zařízení nepoužíváte, odpojte jej od elektrické sítě.
- Pokud jednotku nebudete delší dobu používat, může dojít ke kondenzaci vlhkosti. Než přístroj zapnete, nechte jej dosáhnout pokojovou teplotu. Nikdy nepoužívejte jednotku ve vlhkých místnostech nebo venku.
- Abyste předešli nehodám na veřejnosti, musíte postupovat podle příslušných pokynů a instrukcí.
- Zařízení opakovaně nezapínejte a nevypínejte. Tím se zkracuje jeho životnost.
- Uchovávejte jednotku mimo dosah dětí. Nenechávejte jednotku bez dozoru.
- K čištění spínačů nepoužívejte čisticí spreje. Zbytky těchto sprejů způsobují, že se na spínačích usazuje prach a mastnota. V případě poruchy vždy vyhledejte radu od odborníka.
- Na ovládací prvky netlačte silou.
- Tato jednotka má uvnitř reproduktor, který může způsobit magnetické pole. Udržujte proto toto zařízení ve vzdálenosti alespoň 60 cm od počítače nebo televize.
- Pokud má tato jednotka vestavěnou dobíjecí baterii, tak ji dobijte alespoň 1x za 3 měsíce. Jinak může dojít k poškození baterie.
- Pokud je baterie poškozená, vyměňte ji za baterii se stejnými specifikacemi. Poškozenou baterii zlikvidujte ekologicky.
- Pokud Vám přístroj upadnul, nechte ho před opětovným zapnutím zkontrolovat kvalifikovaným technikem.
- K čištění jednotky nepoužívejte chemikálie. Poškozují lak. Jednotku čistěte pouze suchým hadříkem.
- Uchovávejte mimo dosah elektronických zařízení, která mohou způsobovat rušení.
- K opravám používejte pouze originální náhradní díly, jinak může dojít k vážnému poškození nebo nebezpečnému záření.
- Před odpojením od sítě nebo od jiného zařízení přístroj vypněte. Před přemísťováním přístroje odpojte všechny napájecí i jiné kabely.
- Zajistěte, aby nemohlo dojít k poškození síťového kabelu, když po něm lidé kráčí. Před každým použitím zkontrolujte přívodní kabel, zda není poškozený nebo vadný!
- Síťové napětí je 220 – 240 V, AC / 50Hz. Zkontrolujte, zda se napětí v zásuvce shoduje. Pokud cestujete, zkontrolujte, zda je v dané zemi pro tuto jednotku vhodné síťové napětí.
- Uschovejte originální obalový materiál, abyste mohli jednotku v případě potřeby přepravit v bezpečných podmínkách.



Tento znak upozorňuje uživatele na vysokému napětí, které je uvnitř přístroje a které je dostatečně velké, aby způsobilo nebezpečí úrazu elektrickým proudem.



Tento znak upozorňuje uživatele na důležité pokyny obsažené v této příručce, kterou by si měl před používáním přečíst a dodržovat.

Jednotka má certifikát CE. Na jednotce je zakázáno provádět jakékoli změny. Certifikát CE by tím pozbyl platnost a zboží by přišlo o záruku!

POZNÁMKA: Aby bylo zajištěno, že jednotka bude fungovat normálně, musí být používána v místnostech s teplotou mezi 5 °C a 35 °C.



Elektrické výrobky se nesmí ukládat do domácího odpadu. Přineste je, prosím, do recyklačního centra. Zeptejte se místních úřadů nebo prodejce na postup. Specifikace jsou typické. Skutečné hodnoty se mohou z jedné jednotky na druhou mírně změnit. Specifikace lze změnit bez předchozího upozornění.

Nepokoušejte se sami provádět žádné opravy. To by zneplatnilo vaši záruku. Na jednotce neprovádějte žádné změny. Tím by také zanikla vaše záruka. Záruka se nevztahuje na nehody nebo škody způsobené nevhodným použitím nebo nerespektováním varování obsažených v této příručce. Vonyx nemůže nést odpovědnost za zranění osob způsobená nerespektováním bezpečnostních doporučení a varování. To platí také pro všechny škody v jakékoli formě.

VAROVÁNÍ

- Neumísťujte je na přímé sluneční světlo nebo do prostředí s vysokou teplotou na delší dobu.
- Nevystavujte jej dešti, vodě nebo velké vlhkosti.
- Při čištění těla megafonu používejte pouze neutrální čisticí prostředky. Nikdy nepoužívejte ředidlo nebo benzen.
- Nikdy nemiřte megafonem přímo na osoby nebo zvířata. Aby nedošlo k poškození uší, zajistěte dostatečnou vzdálenost od ostatních osob a dbejte na přiměřené nastavení hlasitosti!
- Přístroj uchovávejte mimo dosah dětí a neoprávněných uživatelů.
- Pokud přístroj delší dobu nepoužíváte, vyjměte baterie a uložte je odděleně, aby nedošlo k vytečení baterií a poškození obvodů uvnitř megafonu.
- Na škody způsobené nedodržením některých pokynů uvedených v tomto návodu se nevztahuje záruka a prodejce nepřebírá odpovědnost za případné závady nebo problémy.
- Neautorizovaná přestavba a/nebo úprava výrobku je nepřípustná z bezpečnostních a homologačních důvodů (CE).
- Nenechávejte obalový materiál bez dozoru. Plastové fólie nebo sáčky apod. by se mohly stát nebezpečnou hračkou pro děti.

Attention

EN Watch out near people and animals! This item can cause hearing damage!

NL Wees voorzichtig in de buurt van mensen en dieren! Dit artikel kan gehoorschade veroorzaken!

DE Vorsicht im Umfeld von Menschen und Tieren! Dieser Artikel kann Gehörschäden verursachen!

ES Tenga cuidado con las personas y los animales! Este artículo puede causar daños auditivos!

FR Faites attention aux personnes et aux animaux! Cet article peut provoquer des lésions auditives!

PL Zachowaj ostrożność w pobliżu ludzi i zwierząt! Ten produkt może spowodować uszkodzenie słuchu!

CZ Dávejte si pozor na lidi a zvířata! Tento výrobek může způsobit poškození sluchu!

ÁSTI A FUNKCE

1. Šest přednastavených tónových barev

2. Power

Stisknutím nastavíte zapnutí

3. S/W

Stisknutím aktivujete/deaktivujete sirénu

4. Record

Stisknutím spustíte/ukončíte nahrávání

5. Play/BT

Stisknutím přehrajete nahrávku

6. ⏮

Předchozí stopa Zdroj média

Snížení hlasitosti

7. ▶||

Přehrát/pozastavit zdroj médií

8. ▶▶

Další stopa zdroj médií

Zvýšení hlasitosti

9. Aux

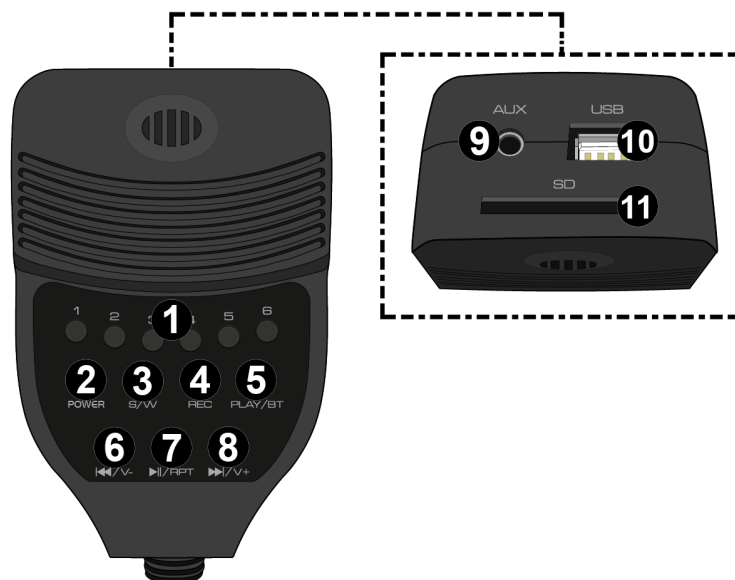
Audio vstup 3,5 mm

10. Slot USB

Sem lze vložit kartu USB (max. 6 G)

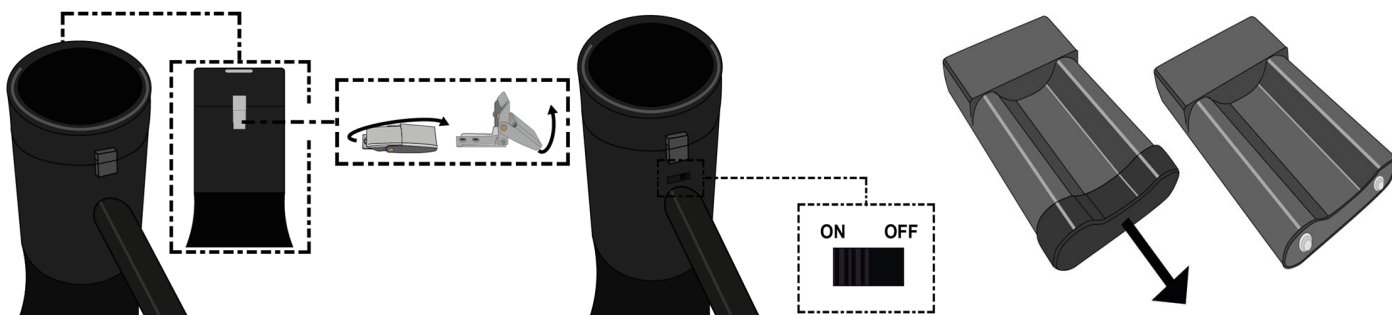
11. Slot SD

Zde lze vložit kartu SD. (max. 6 G)



PROVOZNÍ POKYNY

1. Instalace baterií: Stisknutím tlačítka pro odblokování baterií otevřete horní kryt. Do prostoru pro baterie vložte správně 8 baterií typu C (póly +/- musí souhlasit) a zavřete horní kryt. Pokud se rozhodnete použít dobíjecí baterie, odstraňte plastové pouzdro na baterie a vložte baterie podle obrázků níže. (Před prvním použitím nabíjejte 6-8 hodin).
2. Stisknutím tlačítka **[POWER]** aktivujte mikrofon. Umístěte otvor klaksonu směrem k publiku a mluvte přes mikrofon.
3. Přibližte mikrofon ke rtům a mluvte normálně. Můžete přehrávat hudbu a mluvit současně, nebudou se navzájem ovlivňovat. Pokud nechcete mluvit při přehrávání hudby, vypněte ovládání hlasitosti, ušetříte tím baterii.
4. Dlouhým stisknutím tlačítka **[V-]** nebo **[V+]** nastavte optimální úroveň hlasitosti, aniž by docházelo k vytí nebo zpětné vazbě. Upozorňujeme, že čím blíže je zdroj zvuku k mikrofonu, tím lepší je zesílení.
5. Stisknutím tlačítka **[SIREN]** aktivujte nouzovou sirénu/alarm. Opětovným stisknutím tlačítka **[SIREN]** deaktivujete sirénu. Stisknutím a podržením se píšťalka rozezní, krátkým stisknutím se vypne.
6. Stiskněte tlačítko **[Play/BT]** a uslyšíte hlasovou signalizaci BT, že je připraven ke spárování s vaším zařízením. Po úspěšném spárování se megafon zobrazí v seznamu zařízení BT jako „MEGAPHONE“. Opětovným stisknutím a podržením tlačítka **[Play/BT]** ukončíte režim BT a vrátíte se do režimu hovoru.
7. Pro přehrávání hudby připojte USB nebo SD kartu. Během přehrávání bude blikat LED indikátor megafonu. Během přehrávání z USB/SD nebo BT krátkým stisknutím **▶||** pozastavíte přehrávání a přejdete do režimu hlasitosti. Dalším stisknutím **▶||** se přepnete zpět do režimu USB/SD nebo BT.
8. Dlouhým stisknutím tlačítka **▶||** přepínáte mezi jednotlivým přehráváním a sekvencí skladeb. Rychle blikající indikátor znamená jednoduché přehrávání, pomalé blikání indikuje sekvenci skladeb.
9. Pokud je aktivován megafon a hlasitost reproduktoru je slabá, mohou být vybité baterie. Postupujte podle kroku 1 a vyměňte baterie.
10. Pokud megafon delší dobu nepoužíváte, vyjměte baterie. Prázdné baterie nebo dobíjecí baterie neposkytnou dostatečnou hlasitost zvuku. Pro dosažení optimálního výsledku vyměňujte články nebo nabíjejte baterie v pravidelných intervalech.



INSTRUKCJA ZAPISU

1. Stiskněte tlačítko **[RECORD]**. Rozsvítí se LED indikátor, který signalizuje, že zařízení nahrává.
2. Maximální doba nahrávání je přibližně 60 sekund.
3. Opětovným stisknutím tlačítka **[RECORD]** nahrávání ukončíte.
4. Stisknutím tlačítka **[PLAY]** aktivujete kruhový záznam nahraných materiálů. Během přehrávání bude blikat kontrolka. Opětovným stisknutím tlačítka **[PLAY]** se přehrávání deaktivuje.

TECHNICAL SPECIFICATION / TECHNISCHE SPECIFICATIE / TECHNISCHE DATEN / ESPECIFICACIONES TÉCNICAS / SPÉCIFICATIONS TECHNIQUES / SPECYFIKACJA TECHNICZNA / TECHNICKÁ SPECIFIKACE

	MEG075	MEG090
Ref.nr.:	952.024	952.026
Audible range	1300m	1400m
Playback options	BT streaming, USB, SD, Line input	
Batteries	12V (8x C-cell)	
Battery	12V - 1.5Ah	
Output power: Max	75W	90W
Power supply	5V via USB	
Dimensions (L x W x H)	Ø215 x 360mm	Ø197 x 330mm
Weight	1,10kg	1,20kg

The specifications are typical. The actual values can slightly change from one unit to the other. Specifications can be changed without prior notice.

The products referred to in this manual conform to the European Community Directives to which they are subject:

European Union

Tronios B.V.,
Bedrijvenpark Twente Noord 18,
7602KR Almelo, The Netherlands

2014/35/EU
2014/30/EU
2011/65/EC
2014/53/EU



United Kingdom

Tronios Ltd.,
130 Harley Street,
London W1G 7JU, United Kingdom

S.I. 2016:1101
S.I. 2016:1091
S.I. 2012:3032
S.I. 2017:1206



Specifications and design are subject to change without prior notice.

www.tronios.com

Copyright © 2024 by TRONIOS the Netherlands

